

GOVERNO DO ESTADO



GOVERNO DO ESTADO DO CEARÁ
SECRETARIA DOS RECURSOS HÍDRICOS - SRH

PROJETO EXECUTIVO DO SISTEMA ADUTOR DA SERRA DO FELIX

TOMO IV - RELATÓRIO GERAL

VOLUME 2 -PLANTAS PARTE B

ESC
ENGENHARIA E SERVIÇOS E CONSULTORIA

FORTALEZA- CE
OUTUBRO DE 1998



PROJETO EXECUTIVO DO SISTEMA ADUTOR DA SERRA DO FELIX

TOMO IV - RELATÓRIO GERAL

VOLUME 2 - DESENHOS
Parte - B

Lote: 02426 - Prep (X) Scan () Index ()
Projeto Nº 0232/04/02
Volume /
Qtd. A4 05 Qtd. A3
Qtd. A2 Qtd. A1
Qtd. A0 22 Outros

0232/04/02 pt.A
ex.1

Executado por:

ESC - Engenharia
Serviços e Consultoria

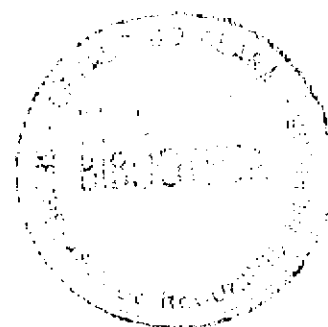
Outubro/1999

GOVERNO DO ESTADO DO CEARÁ
SECRETARIA DOS RECURSOS HÍDRICOS

PROJETO EXECUTIVO DO SISTEMA ADUTOR DA
SERRA DO FÉLIX

TOMO IV – RELATÓRIO GERAL
VOLUME 2 – DESENHOS

Parte B



Nº Revisão	Data	Discriminação	VER.	APR.	AUT.
	Out/99	Edição Preliminar			

000003

A documentação aqui apresentada, consolida os serviços executados, no âmbito do Contrato N^o 25/98, firmado entre a ESC - Engenharia Serviços e Consultoria e a Secretaria dos Recursos Hídricos, para a elaboração do Projeto Executivo do Sistema Adutor da Serra do Félix.

Os estudos foram elaborados de forma a atender, os requisitos contidos no Termo de Referências da Carta Convite N^o 16/SRH/98, bem como as normas pertinentes para sistemas de abastecimento de água.

Em síntese, os estudos objeto do supra citado contrato são apresentados nos seguintes documentos, que compõem o acervo do projeto:

TOMO I – Relatório dos Estudos Básicos e Alternativa de Traçado

TOMO II – Relatório dos Estudos Básicos Complementares

Volume 1 – Levantamentos Topográficos

Volume 2 – Investigações Geotécnicas

TOMO III - Relatório dos Estudos de Concepção

TOMO IV – Relatório Geral

Volume 1 – Textos

Volume 2 – Desenhos

Volume 3 – Quantitativos e Orçamentos

Volume 4 – Especificações Técnicas e Normas de Medição e Pagamentos

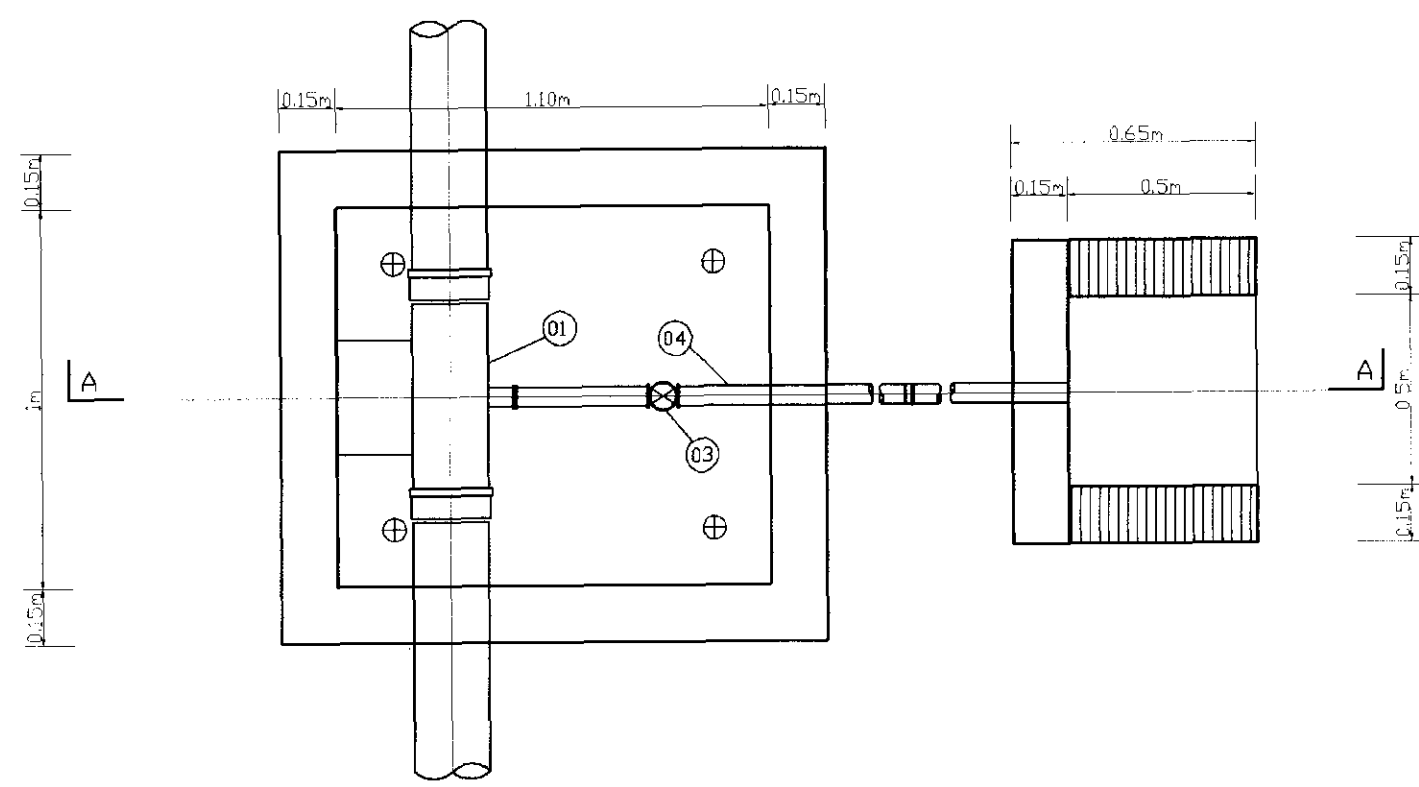
TOMO V – Relatório Síntese

O presente documento se constitui no TOMO IV – RELATÓRIO GERAL; Volume 2 – Desenhos, Parte B.

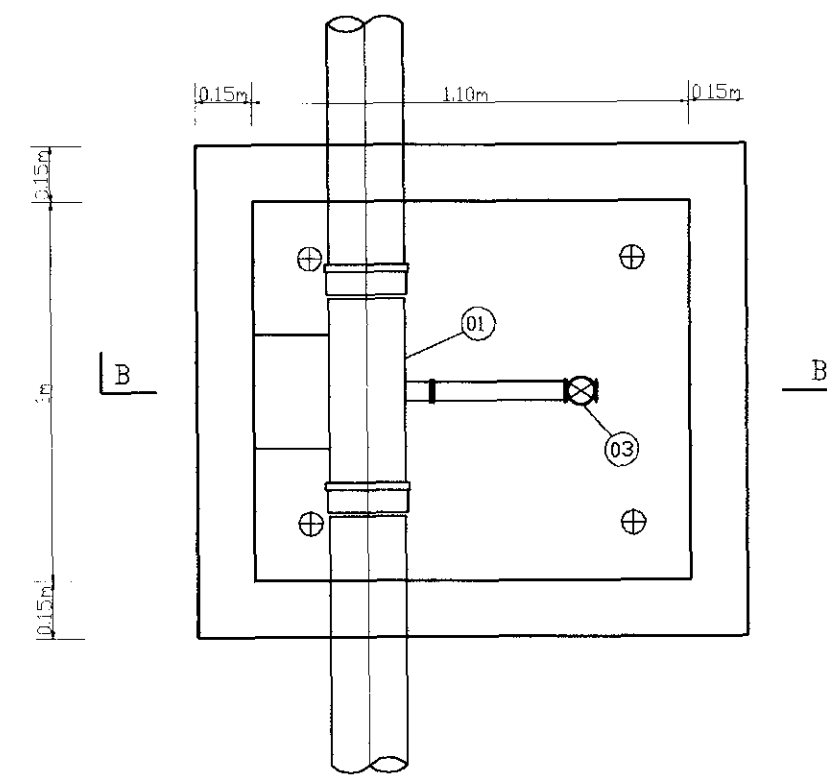
000004

PROJETO EXECUTIVO DO SISTEMA ADUTOR SERRA DO FÉLIX

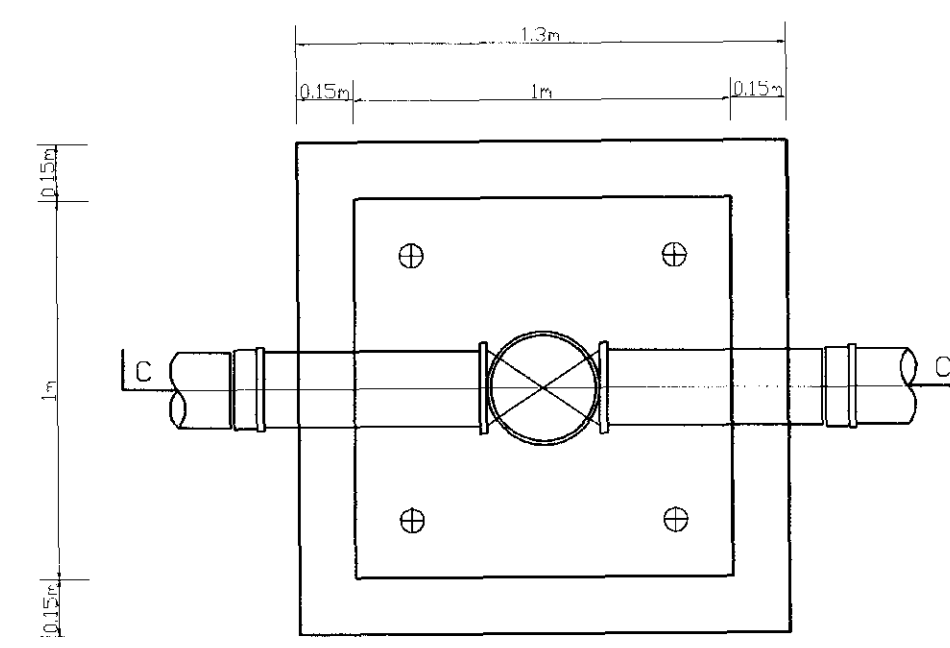
P A R T E A	1	DEADSFHIPECA	01/04	CAPTAÇÃO - PLANTA DE LOCAÇÃO
	2	DEADSFHIPECA	02/04	CAPTAÇÃO - PLATAFORMA DE SUÇÃO - PLANTA
	3	DEADSFHIPECA	03/04	CAPTAÇÃO - ESTAÇÃO ELEVATÓRIA - PLANTA BAIXA, CORTES E FACHADAS
	4	DEADSFHIPECA	04/04	CAPTAÇÃO - CAIXAS DE PROT. DOS EQUIP. DE SEGURANCA E MEDIÇÃO
	5	DEADSFHIPE00	01/18	ADUTORA DE ÁGUA BRUTA - PLANTA E PERFIL
	6	DEADSFHIPE00	02/18	ADUTORA DE ÁGUA BRUTA - PLANTA E PERFIL
	7	DEADSFHIPE00	03/18	ADUTORA DE ÁGUA BRUTA - PLANTA E PERFIL
	8	DEADSFHIPE00	04/18	ADUTORA DE ÁGUA BRUTA - PLANTA E PERFIL
	9	DEADSFHIPE00	05/18	ADUTORA DE ÁGUA BRUTA - PLANTA E PERFIL
	10	DEADSFHIPE00	06/18	ADUTORA DE ÁGUA BRUTA - PLANTA E PERFIL
	11	DEADSFHIPE00	07/18	ADUTORA DE ÁGUA BRUTA - PLANTA E PERFIL
	12	DEADSFHIPE00	08/18	ADUTORA DE ÁGUA BRUTA / ADUTORA DE ÁGUA TRATADA - PLANTA E PERFIL
	13	DEADSFHIPE00	09/18	ADUTORA DE ÁGUA TRATADA - PLANTA E PERFIL
	14	DEADSFHIPE00	10/18	ADUTORA DE ÁGUA TRATADA - PLANTA E PERFIL
	15	DEADSFHIPE00	11/18	ADUTORA DE ÁGUA TRATADA - PLANTA E PERFIL
	16	DEADSFHIPE00	12/18	ADUTORA DE ÁGUA TRATADA - PLANTA E PERFIL
	17	DEADSFHIPE00	13/18	ADUTORA DE ÁGUA TRATADA - PLANTA E PERFIL
	18	DEADSFHIPE00	14/18	ADUTORA DE ÁGUA TRATADA - PLANTA E PERFIL
	19	DEADSFHIPE00	15/18	ADUTORA DE ÁGUA TRATADA - PLANTA E PERFIL
	20	DEADSFHIPE00	16/18	ADUTORA DE ÁGUA TRATADA - PLANTA E PERFIL
	21	DEADSFHIPE00	17/18	ADUTORA DE ÁGUA TRATADA - PLANTA E PERFIL
	22	DEADSFHIPE00	18/18	ADUTORA DE ÁGUA TRATADA - PLANTA E PERFIL
P A R T E B	23	DEADSFHIPEOC	01/02	CAIXAS PARA REGISTRO E VENTOSA
	24	DEADSFHIPEOC	02/02	BLOCOS DE ANCORAGEM
	25	DEADSFHIPEAD	01/02	ESQUEMA DE MONTAGEM -ADUTORA ÁGUA BRUTA
	26	DEADSFHIPEAD	02/02	ESQUEMA DE MONTAGEM -ADUTORA ÁGUA TRATADA
	27	DEADSFHIPEET	01/07	ETA - PLANTA DE LOCAÇÃO
	28	DEADSFHIPEET	02/07	ETA - DETALHES DOS FILTROS E CÂMARA DE CARGA
	29	DEADSFHIPEET	03/07	ETA - CASA DE QUÍMICA - PLANTA BAIXA, CORTES E FACHADAS
	30	DEADSFHIPEET	04/07	ETA - CASA DE QUÍMICA - INSTALAÇÕES HIDRO-SANITÁRIA, ISOMÉTRICA E DETALHES
	31	DEADSFHIPEET	05/07	ETA - ESTAÇÃO ELEVATÓRIA PARA LAVAGEM DOS FILTROS E RESERVATÓRIO
	32	DEADSFHIPEET	06/07	ETA - RESERVATÓRIO APOIADO 500m ³ - PLANTA BAIXA
	33	DEADSFHIPEET	07/07	ETA - RESERVATÓRIO APOIADO 500m ³ - FORMA E ARMAÇÃO
	34	DEADSFHIPERC	01/03	RESERVATÓRIO APOIADO 150m ² - PLANTA DE LOCAÇÃO
	35	DEADSFHIPERC	02/03	RESERVATÓRIO APOIADO 150m ² - PLANTA BAIXA
	36	DEADSFHIPERC	03/03	RESERVATÓRIO APOIADO 150m ² - FORMA E ARMAÇÃO
	37	DEADSFHIPEDI	01/01	PORTÃO E CERCA DE PROTEÇÃO - DETALHES CONSTRUTIVOS
	38	DEADSFSECAIE	01/07	SISTEMA ELÉTRICO - CAPTAÇÃO - INSTALAÇÕES ELÉTRICAS E ILUMINAÇÃO DO PÁTIO DE MANOBRA
	39	DEADSFSECADQ	02/07	SISTEMA ELÉTRICO - CAPTAÇÃO - DIAGRAMAS UNIFILAR E FUNCIONAL DOS MOTORES - QUADRO DE COMANDO (ARRANJO FÍSICO)
	40	DEADSFSECAISE	03/07	SISTEMA ELÉTRICO - CAPTAÇÃO - SUBESTAÇÃO AÉREA DE 112,5 KVA PADRÃO COELCE
	41	DEADSFSEETIE	04/07	SISTEMA ELÉTRICO - ETA - INSTALAÇÕES ELÉTRICAS DA EST. ELEVATÓRIA E ILUMINAÇÃO DO PÁTIO EXTERNO
	42	DEADSFSEETDQ	05/07	SISTEMA ELÉTRICO - ETA - DIAGRAMAS UNIFILAR E FUNCIONAL DOS MOTORES - QUADRO DE COMANDO (ARRANJO FÍSICO)
	43	DEADSFSEETSE	06/07	SISTEMA ELÉTRICO - ETA - SUBESTAÇÃO AÉREA DE 15 KVA PADRÃO COELCE
	44	DEADSFSEETCQ	07/07	SISTEMA ELÉTRICO - ETA - CASA DE QUÍMICA - INSTALAÇÕES ELÉTRICAS



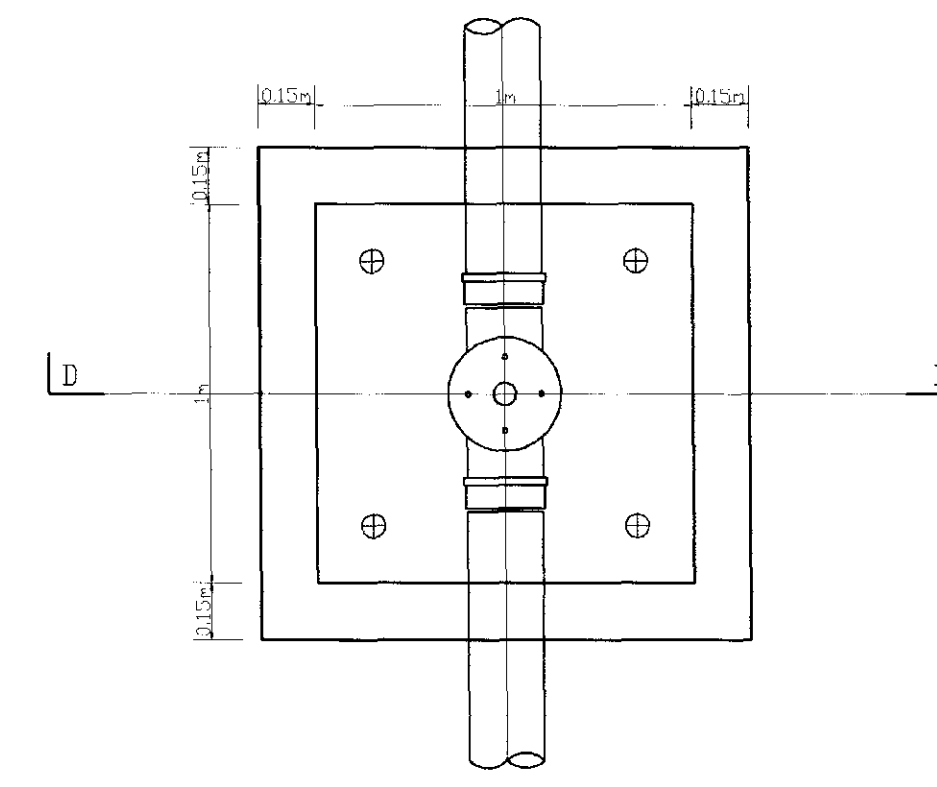
PLANTA DA CAIXA PARA REGISTRO DE DESCARGA
ESCALA: 1/20



PLANTA DA CAIXA PARA CHAFARIZ
ESCALA: 1/20



PLANTA DA CAIXA PARA REGISTRO DE LINHA
ESCALA: 1/20



PLANTA DA CAIXA PARA VENTOSA
ESCALA: 1/20

RELAÇÃO DE PEÇAS DA CAIXA DE REGISTRO DE DESCARGA
(Adutora de Água Bruta)

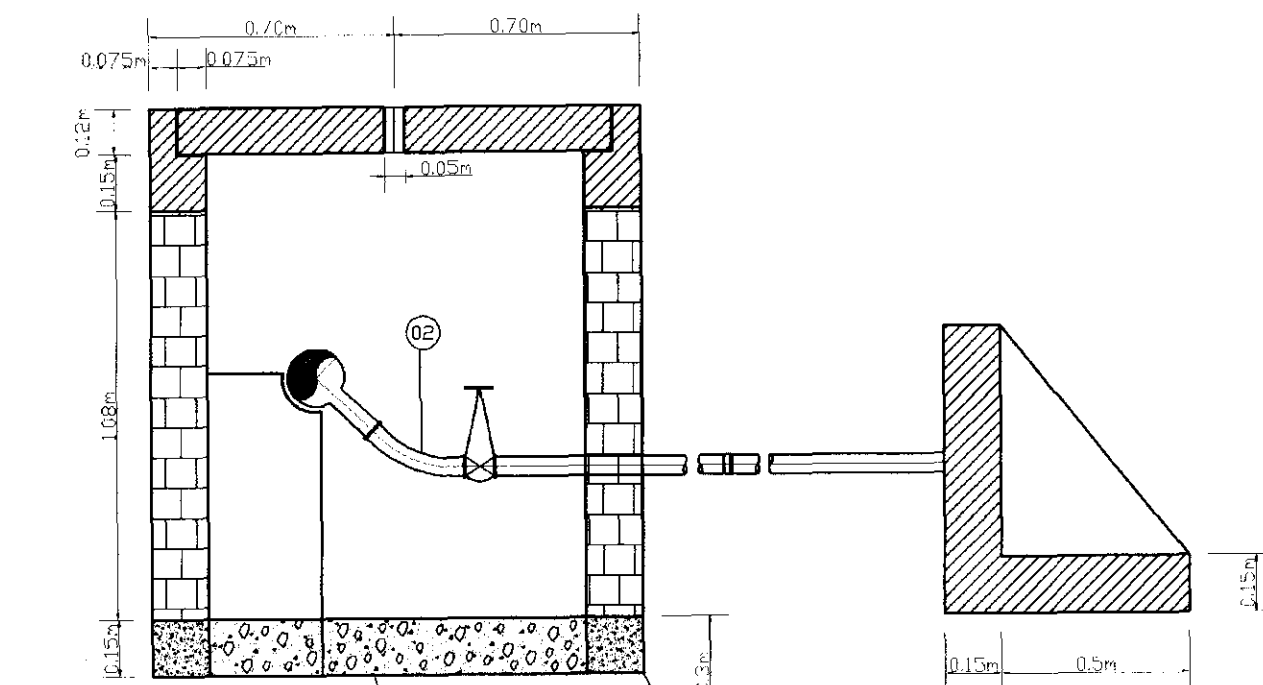
Nº	ESPECIFICAÇÕES	DIAM (mm)	COMP (mm)	QUANT.
01	TÊ C/ PONTA, BOLSA E FLANGE	200x50	-	1
02	CURVA 45° C/ FLANGE	50	-	1
03	REGISTRO GAVETA CHATO C/ FLANGE/VOLANTE	50	-	1
04	TUBO C/ PONTA E FLANGE	50	1500	1

RELAÇÃO DE PEÇAS DA CAIXA DE REGISTRO DE LINHA
(Adutora de Água Bruta)

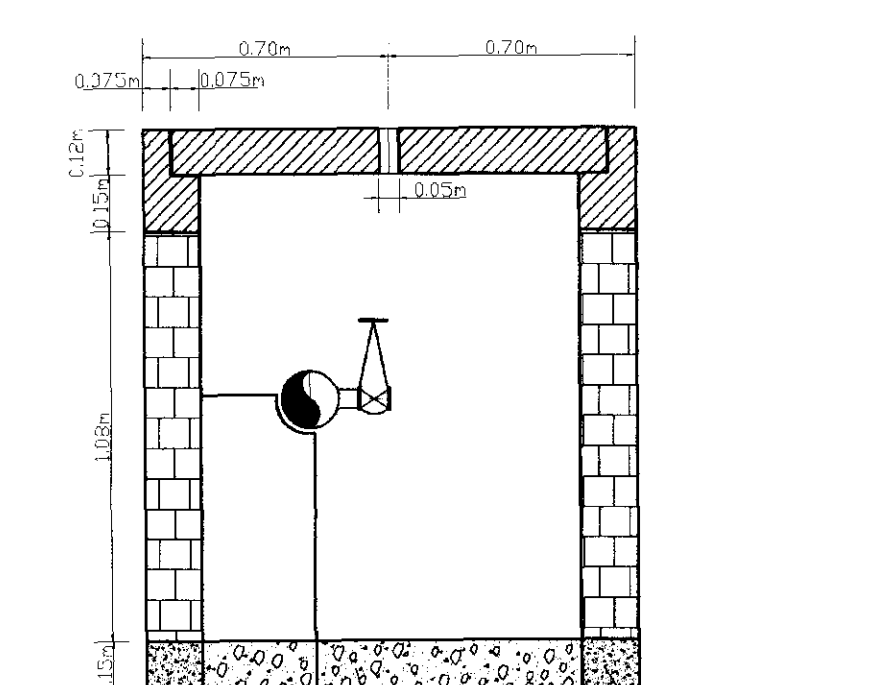
Nº	ESPECIFICAÇÕES	DIAM (mm)	COMP (mm)	QUANT.
05	REGISTRO GAVETA CHATO C/ BOLSA E CABEÇOTE	200	-	1

RELAÇÃO DE PEÇAS DA CAIXA DE VENTOSA
(Adutora de Água Bruta)

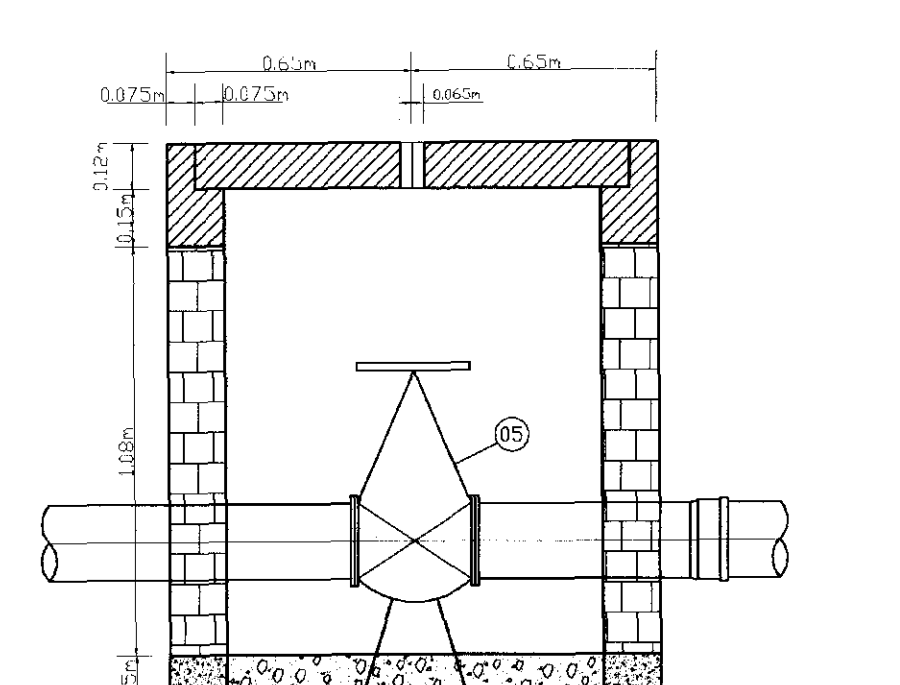
Nº	ESPECIFICAÇÕES	DIAM (mm)	COMP (mm)	QUANT.
06	TÊ C/ PONTA, BOLSA E FLANGE	200x50	-	1
07	REGISTRO GAVETA CHATO C/ FLANGE/VOLANTE	50	-	1
08	VENTOSA SIMPLES OU TRÍPLICE FUNÇÃO C/ FLANGE	50	-	1



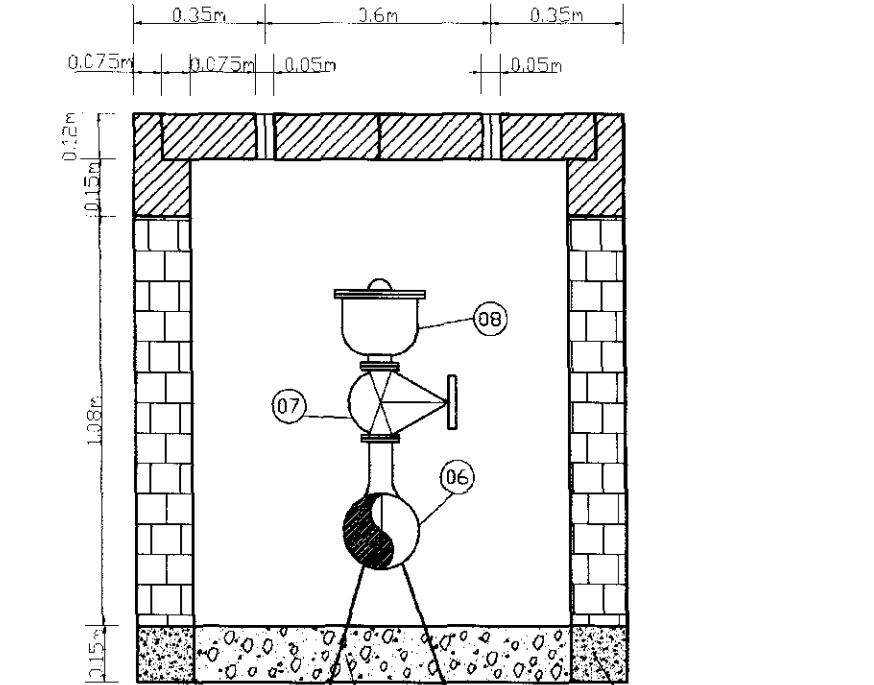
CORTE - AA
ESCALA: 1/20



CORTE - BB
ESCALA: 1/20



CORTE - CC
ESCALA: 1/20



CORTE - DD
ESCALA: 1/20

RELAÇÃO DE PEÇAS DA CAIXA DE REGISTRO DE DESCARGA
(Adutora de Água Tratada)

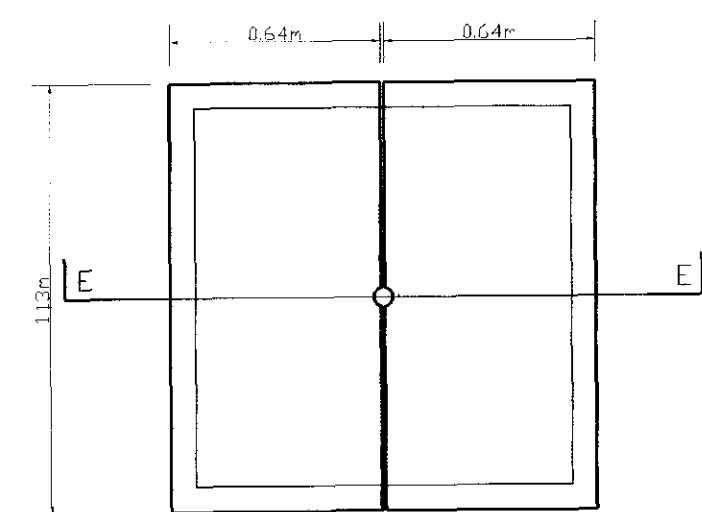
Nº	ESPECIFICAÇÕES	DIAM (mm)	COMP (mm)	QUANT.
01	TÊ C/ PONTA, BOLSA E FLANGE	150x50	-	1
02	CURVA 45° C/ FLANGE	50	-	1
03	REGISTRO GAVETA CHATO C/ FLANGE/VOLANTE	50	-	1
04	TUBO C/ PONTA E FLANGE	50	1500	1

RELAÇÃO DE PEÇAS DA CAIXA DE REGISTRO DE LINHA
(Adutora de Água Tratada)

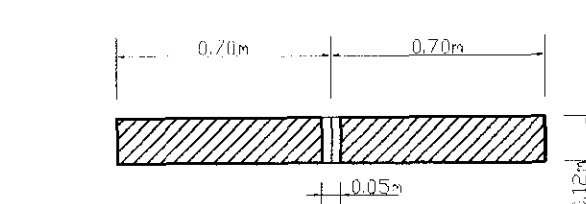
Nº	ESPECIFICAÇÕES	DIAM (mm)	COMP (mm)	QUANT.
05	REGISTRO GAVETA CHATO C/ BOLSA E CABEÇOTE	150	-	1

RELAÇÃO DE PEÇAS DA CAIXA DE VENTOSA
(Adutora de Água Tratada)

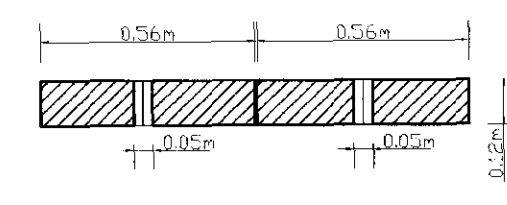
Nº	ESPECIFICAÇÕES	DIAM (mm)	COMP (mm)	QUANT.
06	TÊ C/ PONTA, BOLSA E FLANGE	150x50	-	1
07	REGISTRO GAVETA CHATO C/ FLANGE/VOLANTE	50	-	1
08	VENTOSA SIMPLES OU TRÍPLICE FUNÇÃO C/ FLANGE	50	-	1



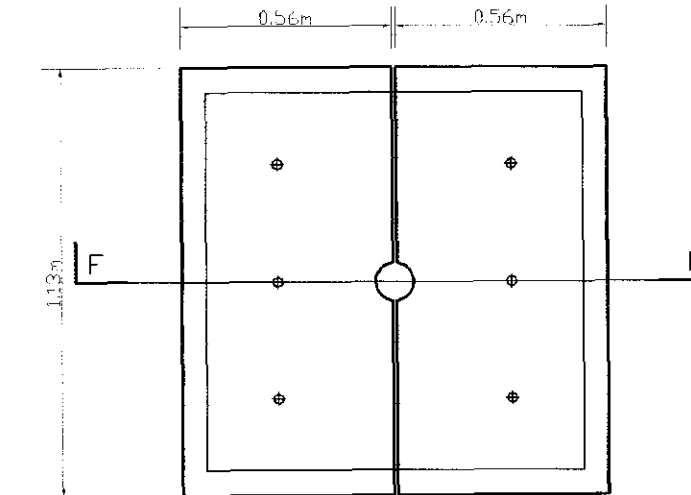
PLANTA DA LAJOTA PRE-MOLDADA
CAIXA PARA REGISTRO DE DESCARGA (Detalhe)
ESCALA: 1/20



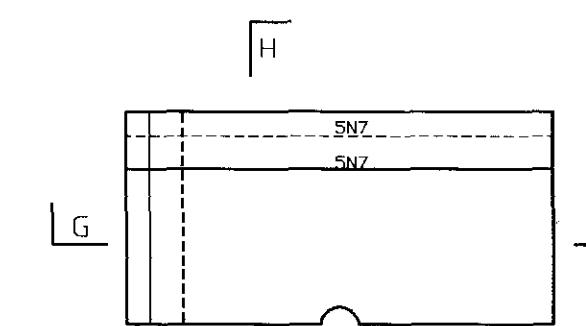
CORTE - EE
ESCALA: 1/20



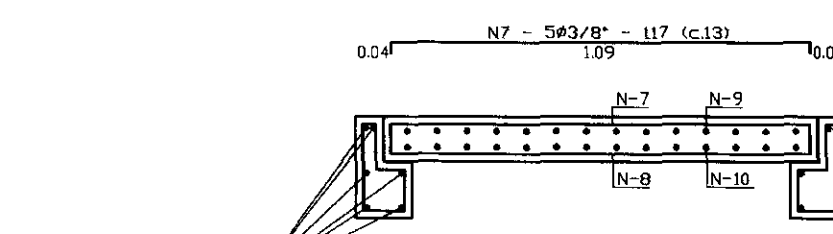
CORTE - FF
ESCALA: 1/20



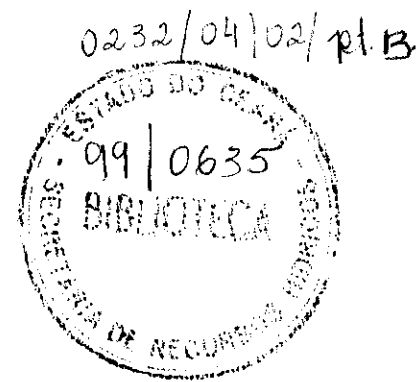
PLANTA DA LAJOTA PRE-MOLDADA
CAIXA PARA VENTOSA E REGISTRO DE LINHA (Detalhe)
ESCALA: 1/20



FERRAGEM DA TAMPA
ESCALA: 1/20



CORTE - GG
ESCALA: 1/20



CORTE - HH
ESCALA: 1/20

000006

FISCALIZADO POR: COMPANHIA DE GESTÃO DOS RECURSOS HÍDRICOS - COGERH			EXECUTADO POR: ESC - Engenharia, Serviços e Consultoria			GOVERNO DO ESTADO DO CEARÁ SECRETARIA DE RECURSOS HÍDRICOS - SRH								
DISCRIMINAÇÃO			Rubrica	Data	EQUIPE TÉCNICA		Rubrica	Data	PROJETO EXECUTIVO DO SISTEMA ADUTOR DA SERRA DO FÉLIX CAIXAS PARA REGISTROS E VENTOSAS					
Analisado:					NOME: NÍLIA MARIA FOSTENELLE				ESCALA: DATA: CONTRATO: CONTROLE: ESC-TE ENGENHARIA DESENHO Nº					
Aprovado:					CEA: 4126-D/CE				Indicada OUT/99 SRH 25/08 D E A D S P H I P E O C 0 1 0 2					
Viato:					CEA:									

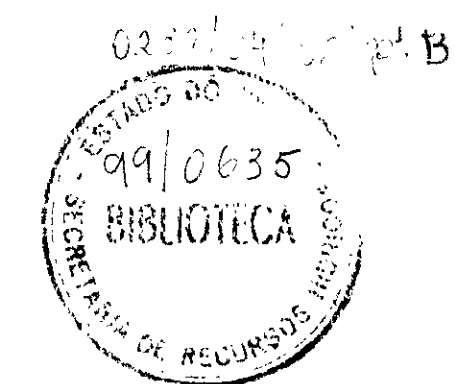
PONTO	DISCRIMINAÇÃO	QUANT.	REPRESENTAÇÃO ESQUEMÁTICA
1	Caixa dos Equipamentos de Proteção	--	
2,8,10,24	Tê RPVC JE - PBF, DN = 200 x 50 mm	01	
35,42,47,53	Curva 45° FF* FF DN = 50 mm	01	
57	Registro Gaveta com flange e cabeçote DN = 50 mm	01	
	Arruela de borracha para flange DN = 50 mm	03	
	Parafuso p/ flange DN 50mm (16mm x 80mm)	12	
	Extremidade flange e ponta L = 0,30 m DN = 50 mm	01	
	Tubo PVC PBA - L = 6,0m - DN = 50 mm	02	
3	Deflexão de 2° à esquerda		Absorvida em 2 juntas
4	Deflexão de 3° à esquerda		Absorvida em 2 juntas
5,9,11,19	Tê RPVC JE - PBF, DN = 200 x 50 mm	01	
27,40,46,50	Registro Gaveta com flange e cabeçote DN = 50 mm	01	
55	Ventosa Triplice Função DN = 50 mm	01	
	Arruela de borracha para flange DN = 50 mm	02	
	Parafuso p/ flange DN 50mm (16mm x 80mm)	08	
6,7	Deflexão de 2° à direita		Absorvida em 2 juntas
12	Deflexão de 18° à direita		Absorvida em 4 juntas
	Curva de 11°15' RPVC JE PB DN = 200 mm	01	Diferença 6°45' absorvida em 4 juntas
13	Deflexão de 46° à direita		
	Curva 45° RPVC JE PB DN = 200 mm	01	
	Tê RPVC JE PBF, DN = 200 x 50 mm	01	
	Curva 45° RPVC FF DN = 50 mm	01	
	Registro Gaveta com flange e cabeçote DN = 50 mm	01	
	Arruela de Borracha para flange DN = 50 mm	03	
	Parafuso para flange DN 50 mm (16mm x 80 mm)	12	
	Extremidade flange e ponta L = 0,30 m - DN = 50 mm	01	
	Tubo PVC PBA L = 6,0 m DN = 50 mm	02	
14	Deflexão de 40° à direita		
	Curva 45° RPVC JE PB DN 200mm	01	
		01	Diferença 5° absorvida em 4 juntas
15,21,22	Deflexão de 10° à esquerda		Absorvida em 7 juntas
16,41	Deflexão de 5° à esquerda		Absorvida em 4 juntas
17,37	Deflexão de 11° à esquerda		
	Curva 11°15' RPVC JE PB DN 200 mm	01	
18	Deflexão de 9° à direita		Absorvida em 6 juntas
20	Deflexão de 17° à esquerda		
	Curva 11°15' RPVC JE PB DN 200 mm	01	
		01	Diferença 5°45' absorvida em 4 juntas
23	Deflexão de 30° à direita		
	Curva 22°30' RPVC JE PB DN 200 mm	01	
		01	Diferença 7°30' absorvida em 5 juntas

PONTO	DISCRIMINAÇÃO	QUANT.	REPRESENTAÇÃO ESQUEMÁTICA
25	Deflexão de 15° à esquerda		
	Curva 11°15' RPVC JE PB DN 200 mm	01	
			Diferença 3°45' absorvida em 2 juntas
26	Deflexão de 33° à esquerda		
	Curva 22°30' RPVC JE PB DN 200 mm	01	
			Diferença 7°30' absorvida em 5 juntas
28	Deflexão de 19° à direita		
	Curva 11°15' RPVC JE PB DN 200 mm	01	
			Diferença 7°45' absorvida em 5 juntas
29,31	Deflexão de 6° à esquerda		Absorvida em 4 juntas
30	Deflexão de 12° à direita		
	Curva 11°15' RPVC JE PB DN 200 mm	01	
32	Deflexão de 40° à esquerda		
	Curva 45° RPVC JE PB DN 200 mm	01	
			Diferença 5° absorvida em 4 juntas
33,58	Deflexão de 7° à direita		Absorvida em 5 juntas
34	Deflexão de 16° à direita		
	Curva 11°15' RPVC JE PB DN 200 mm	01	
			Diferença 4°45' absorvida em 3 juntas
36	Deflexão de 14° à esquerda		
	Curva 11°15' RPVC JE PB DN 200 mm	01	
			Diferença 2°45' absorvida em 2 juntas
38,56	Deflexão de 4° à esquerda		Absorvida em 3 juntas
39	Deflexão de 24° à direita		
	Curva 22°30' RPVC JE PB DN 200 mm	01	
			Diferença 1°30' absorvida em 1 junta
43,61	Deflexão de 9° à esquerda		Absorvida em 6 juntas
44	Deflexão de 22° à esquerda		
	Curva 22°30' RPVC JE PB DN 200 mm	01	
45	Deflexão de 19° à esquerda		
	Curva 11°15' RPVC JE PB DN 200 mm	01	
			Diferença 7°45' absorvida em 5 juntas
48	Deflexão de 4° à direita		Absorvida em 3 juntas
49	Deflexão de 15° à direita		
	Curva 11°15' RPVC JE PB DN 200 mm	01	
			Diferença 3°45' absorvida em 2 juntas
51	Deflexão de 11° à direita		
	Curva 11°15' RPVC JE PB DN 200 mm	01	
52	Deflexão de 3° à direita		Absorvida em 2 juntas
54	Deflexão de 21° à esquerda		
	Curva 11°15' RPVC JE PB DN 200 mm	01	
			Diferença 9°45' absorvida em 6 juntas
59	Deflexão de 7° à esquerda		Absorvida em 5 juntas
60	Deflexão de 6° à esquerda		Absorvida em 4 juntas
62	Transição RPVC c/ FF*		
63	Curva 90° FF FF* DN = 200 mm		
	Extremidade Flange e Bolsa DN = 200 mm	01	

DISCRIMINAÇÃO	QUANTIDADE
Tubo de RPVC, Junta elástica, PN-18 DN 200 mm	7.867,72 m
Tubo de ferro fundido Junta elástica K-7 DN 200 mm	180,00 m
Curva 11°15' RPVC, JE c/ ponta e bolsa DN 200 mm	13
Curva 22°30' RPVC, JE c/ ponta e bolsa DN 200 mm	04
Curva 45° RPVC, JE c/ ponta e bolsa DN 200 mm	03
Curva 90° flangeada de ferro fundido DN 200 mm	01
Extremidade de ferro fundido bolsa/flange DN 200 mm	01

DISCRIMINAÇÃO	QUANTIDADE
Tê RPVC JE ponta, bolsa, flange DN 200 x 50 mm	10
Curva 45° RPVC flangeada DN 50 mm	10
Registro de gaveta c/ flange e cabeçote DN 50 mm	10
Arruela de borracha p/ flange DN 50 mm	30
Parafuso p/ flange DN 50 mm (16 mm x 80 mm)	120
Extremidade flange e ponta L = 0,30 m DN 50 mm	10
Tubo PVC PBA L = 6,0 m DN = 50 mm	20

DISCRIMINAÇÃO	QUANTIDADE
Tê RPVC JE ponta, bolsa, flange DN 200 x 50 mm	09
Registro de gaveta com flange e cabeçote DN 50 mm	09
Ventosa triplice função DN 50 mm	09
Arruela de borracha p/ flange DN 50 mm	18
Parafuso p/ flange DN 50mm (16 mm x 80 mm)	72



PEÇA	DISCRIMINAÇÃO
	Curva de 90° bolsa/ponta
	Curva de 45° bolsa/ponta
	Curva de 22°30' bolsa/ponta
	Curva de 11°15' bolsa/ponta
	Extremidade bolsa/flange
	Extremidade ponta/flange
	Registro de gaveta chato com flange e cabeçote
	Tê bolsa/ponta/flange
	Tubo bolsa/ponta
	Toco ponta/ponta
	Ventosa Triplice função

400008

SECRETARIA DE RECURSOS HÍDRICOS - SRH		EXECUTADO POR: ESC - Engenharia, Serviços e Consultoria		GOVERNO DO ESTADO DO CEARÁ SECRETARIA DE RECURSOS HÍDRICOS - SRH	
DISCRIMINAÇÃO	Rubrica	Data	EQUIPE TÉCNICA	PROJETO EXECUTIVO DO SISTEMA ADUTOR DA SERRA DO FÉLIX	
Analísado:			Eng. Nilda Maria Fontenele CRA 4158-D	ADUTORA DE ÁGUA BRUTA	
Aprovado:				ESQUEMA DE MONTAGEM	
Visto:				ESCALA:	DATA: OUT/98
				CONTRATO:	SRH 25/98
				CONTROLE:	ESC - ENGENHARIA DESENHO Nº
					DE A D S F H I P E A D O I 0 2

PONTO	DISCRIMINAÇÃO	QUANT.	REPRESENTAÇÃO ESQUEMÁTICA
1	Deflexão de 90° à esquerda Curva 90° FF F4* DN = 150 mm PN 10 Extremidade flange e ponta DN = 150 mm PN 10	01	
2	Transição F4* para DEFOfo		
3,8,68	Deflexão de 6° à direita		Absorvida de 2 juntas
4,47	Deflexão de 9° à direita		Absorvida de 2 juntas
5	Deflexão de 90° à esquerda Curva 90° BB JE DEFOfo DE 150 mm PN 10	01	
6	Deflexão de 17° à direita Curva 11'15" BB JE DEFOfo DN 150 mm PN-10	01	Diferença de 5'45" absorvida em 1 junta
7	Tê BBF JE DEFOfo DN 150 x 50 mm PN 10 Registro de gaveta chato c/ flange e cabeçote DN 50 mm PN 10 Flange cego DN 50 mm PN 10 Arruela de borracha para flange DN 50 mm Parafuso para flange DN 50 mm (16 mm x 80 mm)	01 01 01 02 08	para chafariz existente
9	Deflexão de 20° à direita Curva 11'15" BB JE DEFOfo DN 150 mm PN-10	01	Diferença de 8'45" absorvida em 2 juntas
10	Tê BBF JE DEFOfo DN 150 x 50 mm PN 10 Registro de gaveta chato c/ flange e cabeçote DN 50 mm Flange cego DN 50 mm PN 10 Curva 45° FF F4* DN 50 mm PN 10 Extremidade flange e ponta DN 50 mm PN 10 Adaptador PBA x bolsa DEFOfo JE DN 50 mm Tubo PVC PBA L = 6,0 m DN 50 mm Arruela de borracha p/ flange e DN 50 mm Parafuso p/ flange DN 50 mm (16 x 80 mm) Toco PVC JE DEFOfo DN 150 mm L = 0,30 mm	02 01 01 01 01 02 05 20 01	para chafariz existente
11,33	Deflexão de 17° à esquerda Curva 11'15" BBJE DEFOfo DN 150 mm PN 10	01	Diferença de 5'45" absorvida em 1 junta
12,16,22,31 37,39,42,46 49,54,65,74 76,81,84	Tê BBF JE DEFOfo DN 150 x 50 mm PN 10 Registro de gaveta chato c/ flange e cabeçote DN 50 mm Ventosa Triplíce Função DN 50 mm PN 10 Arruela de borracha p/ flange DN 50 mm Parafuso para flange DN 50 mm (16 mm x 80 mm)	01 01 01 02 08	
13,20,22,29 36,38,41,45 48,51,66,73 77,79,83,85	Tê BBF JE DEFOfo DN 150 x 50 mm PN-10 Curva 45° FF F4* DN 50 mm PN-10 Registro de gaveta chato com flange e cabeçote DN 50 mm PN-10 Extremidade flange e ponta DN 50 mm PN-10 Tubo PVC PBA L=6,0 m DN 50 mm Arruela de borracha p/ flange DN 50 mm Parafuso p/ flange DN 50 mm (16 x 80 mm) Adaptador PBA x bolsa DEFOfo JE DN 50 mm	01 01 01 02 02 12 01	
14,50,89	Deflexão de 4° à esquerda		Absorvida em 1 junta
15	Deflexão 21° à direita Curva 22'30" BB JE DEFOfo DN 150mm PN-10 Toco PVC JE DEFOfo DN 150 mm L=0,30 m Tê BBF JE DEFOfo DN 150 mm x 50 mm PN-10 Registro de gaveta chato c/ flange e cabeçote DN 50 mm Flange cego DN 50 mm PN 10 Arruela de borracha p/ flange DN 50 mm Parafuso p/ flange DN 50 mm (16mm x 80 mm)	01 01 01 01 01 02 08	Diferença de 1'30" absorvida em 1 junta
17	Deflexão 12° à direita Curva 11'15" BBJE DEFOfo DN 150 mm PN-10	01	
18,82,88	Deflexão de 3° à direita		Absorvida em 1 junta
19,24,52	Deflexão 14° à esquerda Curva 11'15" BBJE DEFOfo DN 150 mm PN-10	01	Diferença de 2'45" absorvida em 1 junta
21	Deflexão 15° à esquerda Curva 11'15" BBJE DEFOfo DN 150 mm PN-10	01	Diferença de 3'45" absorvida em 1 junta
25	Deflexão 18° à esquerda Curva 11'15" BBJE DEFOfo DN 150 mm PN-10	01	Diferença de 6'45" absorvida em 2 juntas
26	Deflexão 12° à esquerda Curva 11'15" BBJE DEFOfo DN 150 mm PN-10	01	
27	Deflexão de 41° à direita Curva 45° BBJE DEFOfo DN 150 mm PN-10 Toco PVC JE DEFOfo DN 150 mm L=0,30 m	01 01	Diferença de 4' absorvida em 1 junta
28	Deflexão de 11° à direita Curva 11'15" BBJE DEFOfo DN 150 mm PN-10 Toco PVC JE DEFOfo DN 150 mm L=0,30 m Tê BBF JE DEFOfo DN 150 mm x 50 mm PN-10 Registro de gaveta chato c/ flange e cabeçote DN 50 mm PN-10 Ventosa triplíce função DN 50 mm PN-10 Arruela de borracha p/ flange DN 50 mm Parafuso p/ flange DN 50 mm (16mm x 80 mm)	01 01 01 01 01 02 02 08	

PONTO	DISCRIMINAÇÃO	QUANT.	REPRESENTAÇÃO ESQUEMÁTICA
30	Deflexão de 38° à direita Curva 45° BBJE DEFOfo DN 150 mm PN-10 Toco PVC JE DEFOfo DN 150 mm L=0,30 mm	01 01	
32	Deflexão de 18° à direita Curva 11'15" BBJE DEFOfo DN 150 mm PN-10	01	Diferença de 6'45" absorvida em 2 juntas
34,64	Deflexão de 7° à esquerda		Absorvida em 2 juntas
35	Deflexão de 25° à esquerda Curva 22'30" BBJE DEFOfo DN 150 mm PN-10	01	Diferença de 2'30" absorvida em 1 junta
40,58	Deflexão de 3° à esquerda		Absorvida em 1 junta
43,44,61	Deflexão de 10° à direita		Absorvida em 2 juntas
53,71	Deflexão de 16° à direita Curva 22'30" BBJE DEFOfo DN 150 mm PN-10	01	Diferença de 4'45" absorvida em 1 junta
55	Deflexão de 13° à direita Curva 11'15" BBJE DEFOfo DN 150 mm PN-10	01	Diferença de 1'15" absorvida em 1 junta
56	Deflexão de 11° à direita Curva 11'15" BBJE DEFOfo DN 150 mm PN-10	01	
57	Deflexão de 90° à direita Curva 90° BBJE DEFOfo DN 150 mm PN-10	01	
59	Deflexão de 5° à direita		Absorvida em 1 junta
60	Deflexão de 7° à direita		Absorvida em 2 juntas
62	Deflexão de 8° à direita Tê BBF JE DEFOfo DN 150 x 50 mm PN-10 Curva 45° FF F4* DN 50 mm PN-10 Registro de Gaveta chato c/ flange e cabeçote DN 50 mm PN-10 Extremidade flange e ponta DN 50 mm Adaptador PBA x bolsa DEFOfo JE DN 50 mm Tubo PVC PBA L=6,0 m DN 50 mm Arruela de borracha p/ flange DN 50 mm Parafuso p/ flange DN 50 mm (16 x 80 mm)	01 01 01 01 01 02 02 12	Absorvida em 2 juntas
63	Deflexão de 15° à direita Curva 11'15" BBJE DEFOfo DN 150 mm PN-10	01	Diferença de 3'45" absorvida em 1 junta
67,75	Deflexão de 8° à esquerda		Absorvida em 2 juntas
69	Deflexão de 4° à direita		Absorvida em 1 junta
70	Deflexão de 28° à direita Curva 22'30" BBJE DEFOfo DN 150 mm PN-10	01	Diferença de 5'30" absorvida em 1 junta
72	Deflexão de 26° à esquerda Curva 22'30" BBJE DEFOfo DN 150 mm PN-10 Toco PVC JE DEFOfo DN 150 mm L = 0,30 m Tê BBF JE DEFOfo DN 150 x 50 mm PN-10 Registro de gaveta chato c/ flange e cabeçote DN 50 mm PN-10 Ventosa triplíce função DN 50 mm PN-10 Arruela de borracha p/ flange DN 50 mm Parafuso p/ flange DN 50 mm (16 x 80 mm)	01 01 01 01 01 02 08	
76,94	Deflexão de 6° à esquerda		Absorvida em 2 juntas
80	Deflexão de 2° à direita		Absorvida em 1 junta
86	Deflexão de 35° à esquerda Curva 45° BBJE DEFOfo DN 150 mm PN-10 Toco PVC JE DEFOfo DN 150 mm L=0,30 m	01 01	Diferença de 1'15" absorvida em 1 junta
87	Deflexão de 38° à esquerda Curva 45° BBJE DEFOfo DN 150 mm PN-10 Toco PVC JE DEFOfo DN 150 mm L=0,30 m	01 01	Diferença de 4'15" absorvida em 1 junta
90	Deflexão 24° à direita Curva 22'30" BBJE DEFOfo DN 150 mm PN-10	01	Diferença de 1'30" absorvida em 1 junta
91	Deflexão 25° à direita Curva 22'30" BBJE DEFOfo DN 150 mm PN-10	01	Diferença de 2'30" absorvida em 1 junta
92	Deflexão de 47° à esquerda Curva 22'30" BBJE DEFOfo DN 150 mm PN-10 Toco PVC JE DEFOfo DN 150 mm L=0,30 m	02 01	Diferença de 2' absorvida em 1 junta
93	Deflexão de 67° à esquerda Curva 45° BBJE DEFOfo DN 150 mm PN-10 Curva 22'30" BBJE DEFOfo DN 150 mm PN-10 Toco PVC JE DEFOfo DN 150 mm L=0,30 m	01 01 01	Diferença de 5'30" absorvida em 2 juntas
95	Deflexão de 5° à esquerda		Absorvida em 1 junta
96	Deflexão de 58° à esquerda Curva 45° BBJE DEFOfo DN 150 mm PN-10 Curva 11'15" BBJE DEFOfo DN 150 mm PN-10 Toco PVC JE DEFOfo DN 150 mm L=0,30 m	01 01 01	Diferença de 1'45" absorvida em 1 junta

RELAÇÃO DE PEÇAS DA ADUTORA	
DISCRIMINAÇÃO	QUANTIDADE
Tubo PVC Rígido DEFOfo Junta elástica DN 150 mm - PN 10	11297,73 m
Tubo junta elástica K-7 DN 150 mm PN-10	160,00 m
Extremidade flange e ponta DN 150 mm PN 10	01
Curva 11'15" bolsa, bolsa, junta elástica DEFOfo DN 150 mm PN-10	19
Curva 22'30" bolsa, bolsa, junta elástica DEFOfo DN 150 mm PN-10	09
Curva 45" bolsa, bolsa, junta elástica DEFOfo DN 150 mm PN-10	06
Curva 90" bolsa, bolsa, junta elástica DEFOfo DN 150 mm PN-10	02
Curva 90" flangeado, ferro fundido DN 150 mm	01
Toco PVC junta elástica DEFOfo DN 150 mm L = 0,30 mm	11

RELAÇÃO DE PEÇAS DA CAIXA PARA CHAFARIZ	
DISCRIMINAÇÃO	QUANTIDADE
Tê bolsa/bolsa/ flange junta elástica DEFOfo DN 150 x 50 mm PN-10	03
Registro de Gaveta chato c/ flange e cabeçote DN 50mm PN-10	03
Flange cego DN 50 mm PN-10	03
Arruela de borracha p/ flange DN 50 mm	06
Parafuso p/ flange DN 50mm (16 mm x 80 mm)	24

RELAÇÃO DE PEÇAS DA CAIXA DE REGISTRO	
DISCRIMINAÇÃO	QUANTIDADE
Tê bolsa/bolsa/ flange, junta elástica DEFOfo DN 150 x 50 mm PN-10	18
Curva 45" flangeado ferro fundido DN 50 mm PN-10	18
Registro de gaveta chato com flange e cabeçote DN 50 mm PN-10	18
Extremidade flange e ponta DN 50 mm PN-10	18
Adaptador PBA x bolsa DEFOfo JE DN 50 mm	18
Tubo PVC PBA L = 6,0 m DN 50 mm	36
Arruela de borracha para flange DN 50 mm	54
Parafuso para flange DN 50 mm (16 mm x 80 mm)	216

RELAÇÃO DE PEÇAS DA CAIXA DE VENTOSA	
DISCRIMINAÇÃO	QUANTIDADE
Tê bolsa/bolsa/ flange junta elástica DEFOfo DN 150 x 50 mm PN-10	17
Registro de Gaveta chato c/ flange e cabeçote DN 50mm PN-10	17
Ventosa Triplíce Função DN 50mm PN-10	17
Arruela de borracha p/ flange DN 50 mm	34
Parafuso p/ flange DN 50 mm (16mm x 80 mm)	136



LEGENDA	
PEÇA	DISCRIMINAÇÃO
	Adaptador PBA x Bolsa
	Curva de 90° bolsa/bolsa
	Curva de 45° bolsa/bolsa
	Curva de 22'30" bolsa/bolsa
	Curva de 11'15" bolsa/bolsa
	Extremidade flange/ponta
	Flange cego
	Registro de gaveta chato com flange e cabeçote
	Tê bolsa/bolsa/flange
	Tubo bolsa/ponta
	Toco ponta/ponta
	Ventosa Triplíce Função

EXECUTADO POR: ESC - Engenharia, Serviços e Consultoria		GOVERNO DO ESTADO DO CEARÁ SECRETARIA DE RECURSOS HÍDRICOS - SRH	
SECRETARIA DE RECURSOS HÍDRICOS - SRH	EQUIPE TÉCNICA	Rubrica	Data
Analizado:	000: Nilda Maria Fontenele 001: 4150-D		
Aprovado:			
Visto:			
PROJETO EXECUTIVO DO SISTEMA ADUTOR DA SERRA DO FÉLIX ADUTORA DE ÁGUA TRATADA ESQUEMA DE MONTAGEM		ESCALA:	DATA: OUT/99
		CONTRATO: SRH 25/98	CONTRÔLE: ESC - ENGENHARIA DESENHO Nº D1E A D S P H I P E A D 0 2 0 2

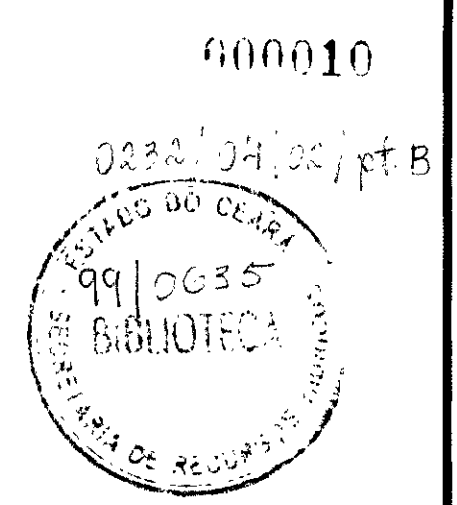


LEGENDA

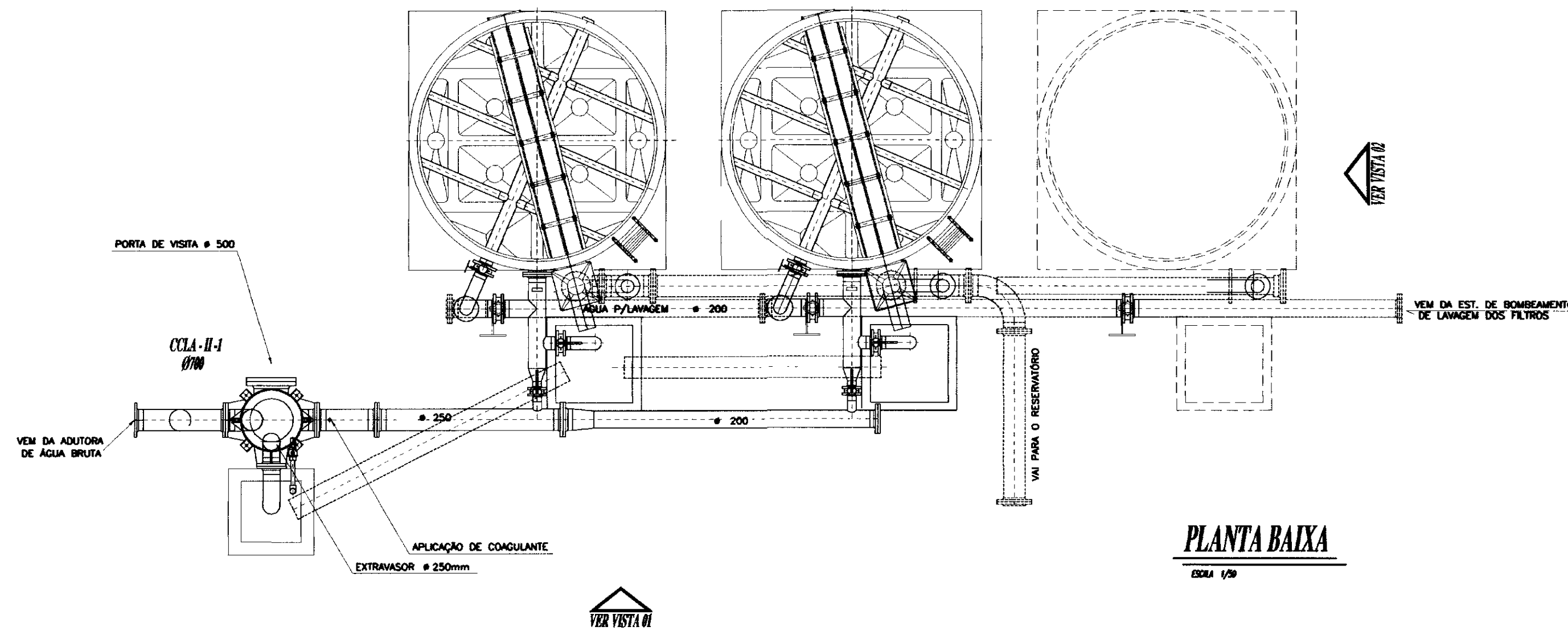
- EDO: _____
- CURVA INTERMEDIÁRIA 5m _____
- CURVA NESTA 5m _____

COORDENADAS PLANIMÉTRICAS ARBITRÁRIAS
COTAS VERDADEIRAS (IBGE)

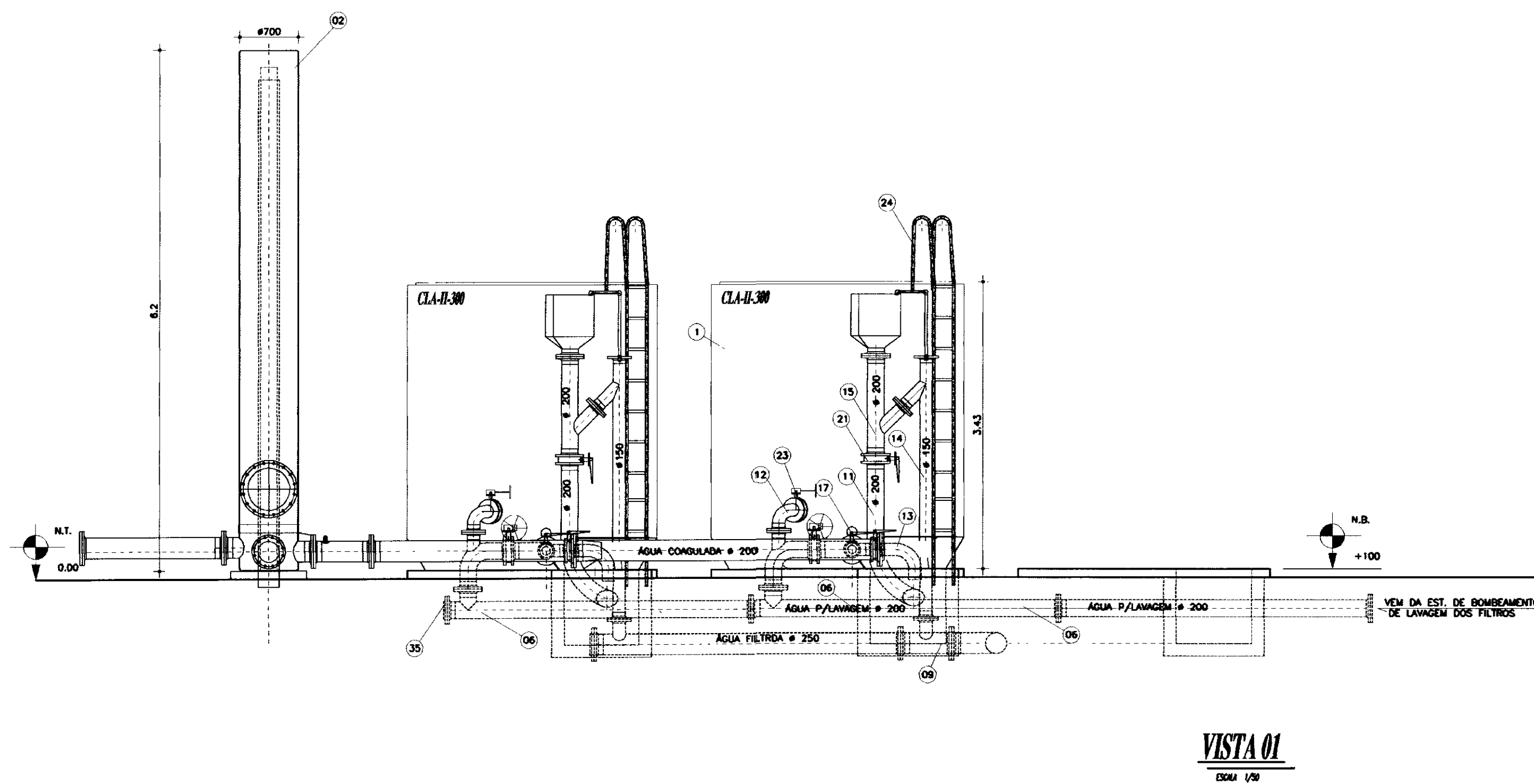
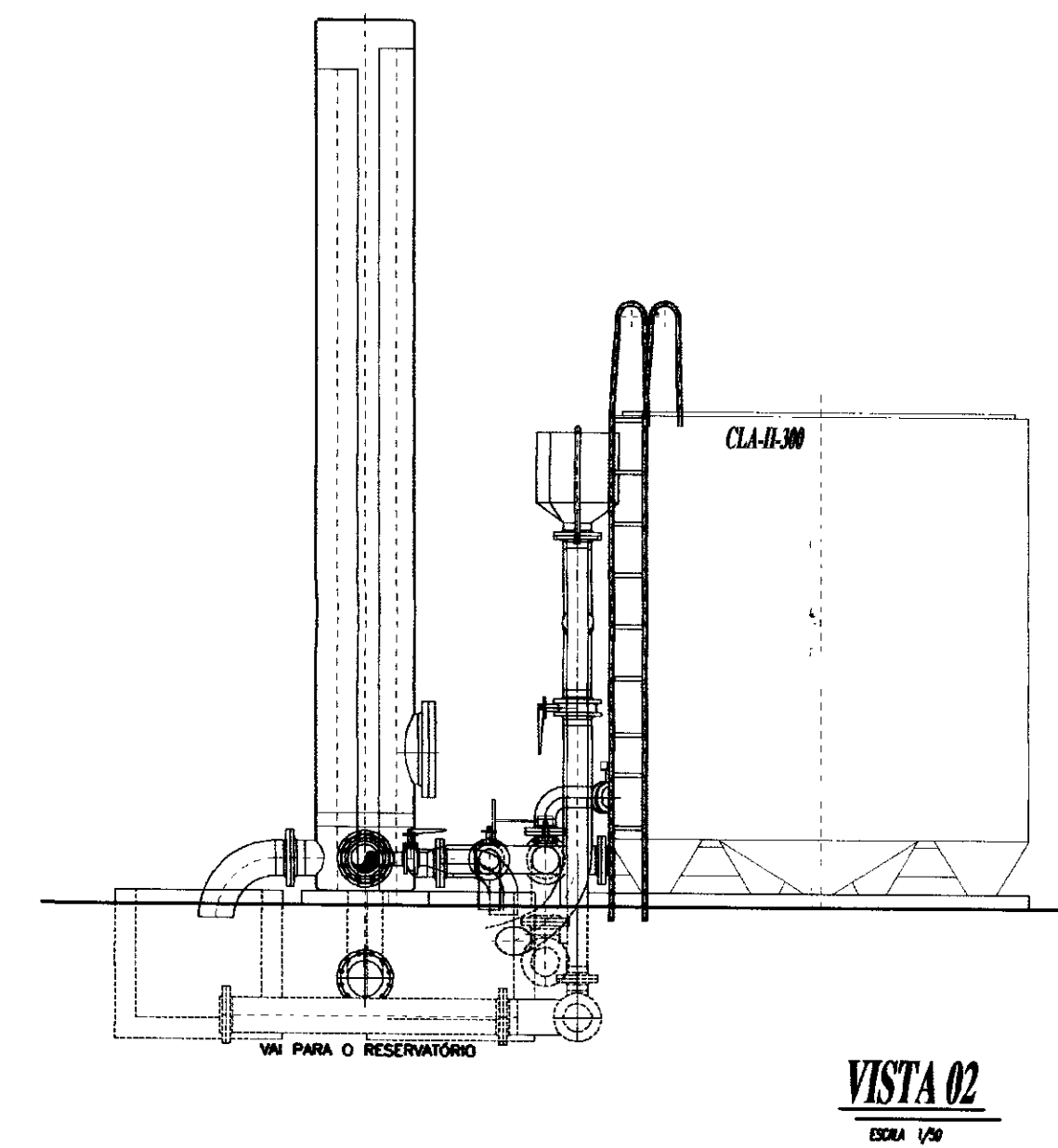
PLANTA DE LOCAÇÃO
COTA 1/50



SECRETARIA DE RECURSOS HÍDRICOS - SRH		EXECUTADO POR: ESC - Engenharia, Serviços e Consultoria		GOVERNO DO ESTADO DO CEARÁ SECRETARIA DE RECURSOS HÍDRICOS - SRH	
DISCRIMINAÇÃO	Rubrica	Data	EQUIPE TÉCNICA	Rubrica	Data
Analisado:			Milto Melo Fontenelle 4125-D		
Aprovado:					
Visto:					
PROJETO EXECUTIVO DO SISTEMA ADUTOR DA SERRA DO FELIX ESTAÇÃO DE TRATAMENTO DE ÁGUA - ETA PLANTA DE LOCAÇÃO		ESCALA:	DATA:	CONTRATO:	CONTROLE: ESC - ENGENHARIA
		INDICADA	SET/99	SRH 25/98	DESENHO Nº DIE ADISIF HI PIE ET 01 017

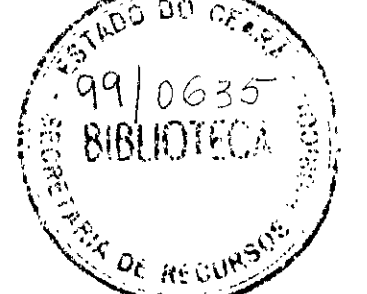


35	FLANGE CEGO # 200mm	01		
34	PORTA SEXTAVADA	16	AÇO GALVANIZADO #1/2"	
33	PORTA SEXTAVADA	212	AÇO GALVANIZADO #5/8"	
32	PARAFUSO SEXTAVADO	40	AÇO GALVANIZADO #5/8x6"	
31	PARAFUSO SEXTAVADO	32	AÇO GALVANIZADO #5/8x5 1/2"	
30	PARAFUSO SEXTAVADO	16	AÇO GALVANIZADO #1/2x5"	
29	PARAFUSO SEXTAVADO	02	AÇO GALVANIZADO #5/8x4"	
28	PARAFUSO SEXTAVADO	48	AÇO GALVANIZADO #5/8x3 1/2"	
27	ARRUELA DE VEDAÇÃO	05	BORRACHA # 250mm	
26	ARRUELA DE VEDAÇÃO	10	BORRACHA # 200mm	
25	ARRUELA DE VEDAÇÃO	06	BORRACHA # 150mm	
24	ESCALA	02	AÇO #1"	
23	VÁLV. BORBOLETA C/MECANISMO MR	02	F" #150mm	
22	VÁLV. BORBOLETA C/MECANISMO MR	02	F" #200mm	
21	VÁLVULA BORBOLETA	03	F" #200mm	
20	VÁLVULA BORBOLETA	02	F" #150mm	
19	VÁLVULA BORBOLETA	02	F" #100mm	
18	FLANGE CEGO	03	PRFV #200mm	
17	MANÔMETRO 4"diâmo	02		
16	CURVA C/VISITA 90° DE LAV. FFF	02	PRFV #150x200mm	
15	JUNÇÃO "Y" DA CANA COLETORA FFF	02	PRFV #150x200x1.200mm	
14	JUNÇÃO "Y" DE ÁGUA FILTRADA FFF	02	PRFV #150x3.450mm	
13	CURVA 90° DE DESC. DE FUNDO PF	02	PRFV #150mm	
12	CURVA 90° FF DE LAVAGEM	02	PRFV #150mm	
11	TOCO-CURVA 45° DE LAVAGEM PF	02	PRFV #200x1.850mm	
10	TE DUPLO FFFF	02	PRFV #100x150x200x1.3400mm	
09	TE LONGO C/AMP. P/AGUA FLT. FFF	01	PRFV #150x200x250x3.650mm	
08	TE LONGO C/AMP. P/AGUA FLT. FFF	01	PRFV #150x250x3.650mm	
07	ARRUELA LISA	424	AÇO GALVANIZADO #5/8"	
06	TE LONGO P/AGUA DE LAVAGEM FFF	02	PRFV #200x200x3.650mm	
05	TE LONGO C/AMP. P/AGUA COAG. FFFF	01	PRFV #100x200x250x3.650mm	
04	TE LONGO C/AMP. P/AGUA COAG. FFFF	01	PRFV # 8100x250x2.020mm	
03	ARRUELA LISA	32	AÇO GALVANIZADO #1/2"	
02	CÂMARA DE CARGA (CCLA - 1000)	01CJ	PRFV #1.000x5.800mm	
01	FILTRO ASCENDENTE (CLA - II - 300)	02	PRFV #3.000x3.480mm	
PEÇA	DENOMINAÇÃO	QUNT.	MATERIAL/DIMENSÃO	NÚMERO

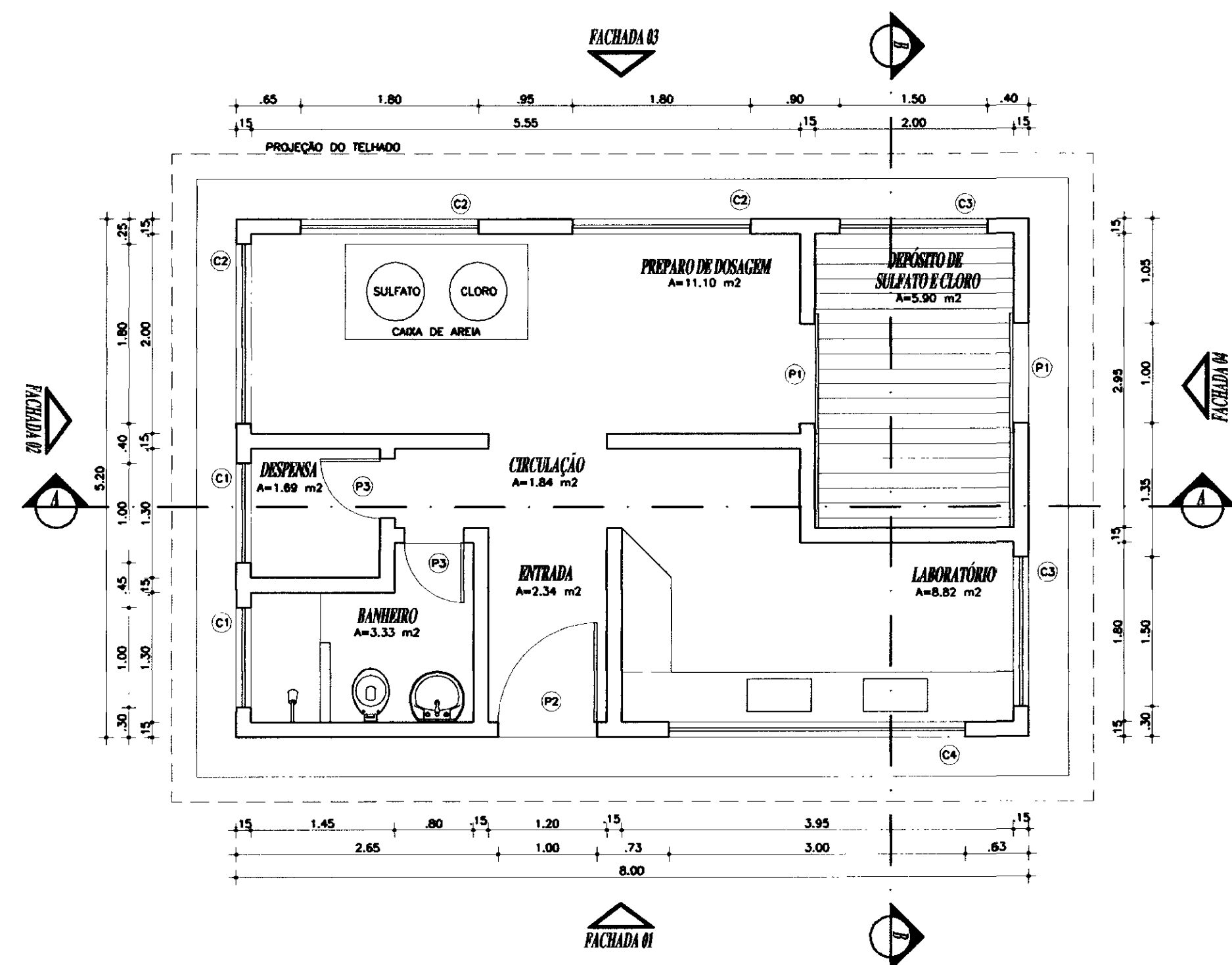


000011

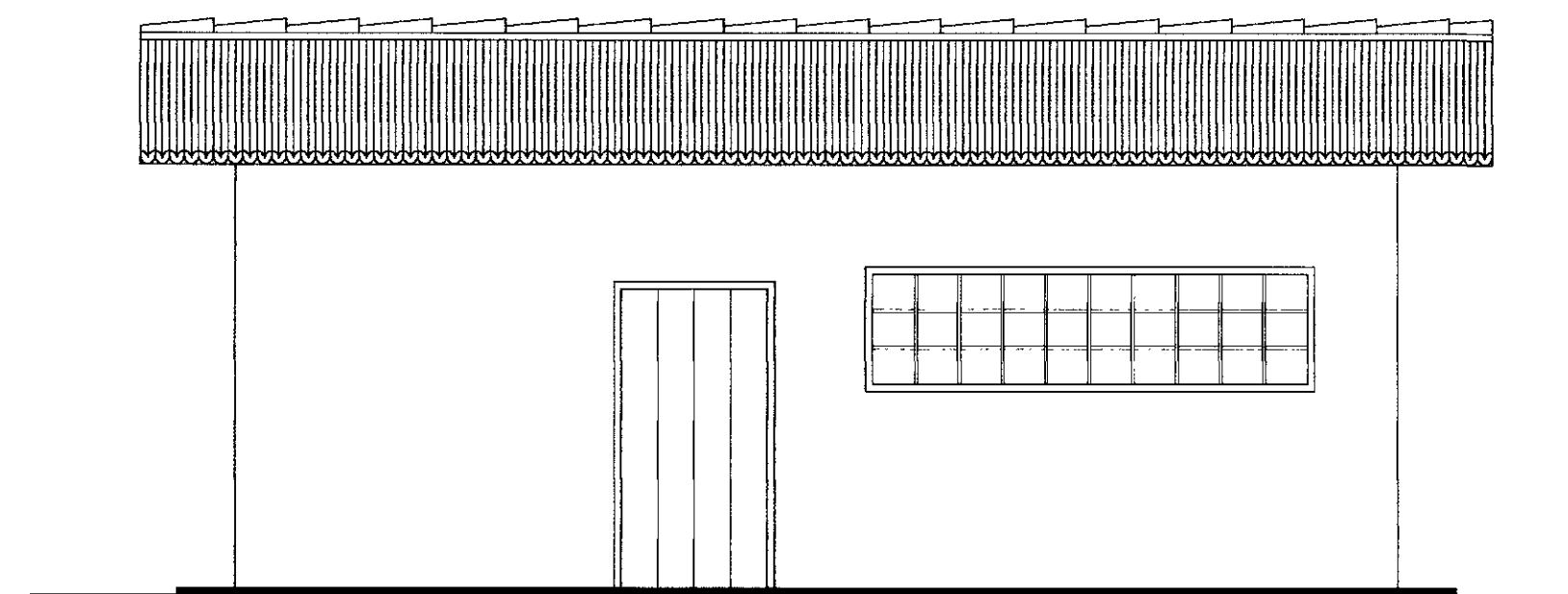
0232/04/02/rel.B



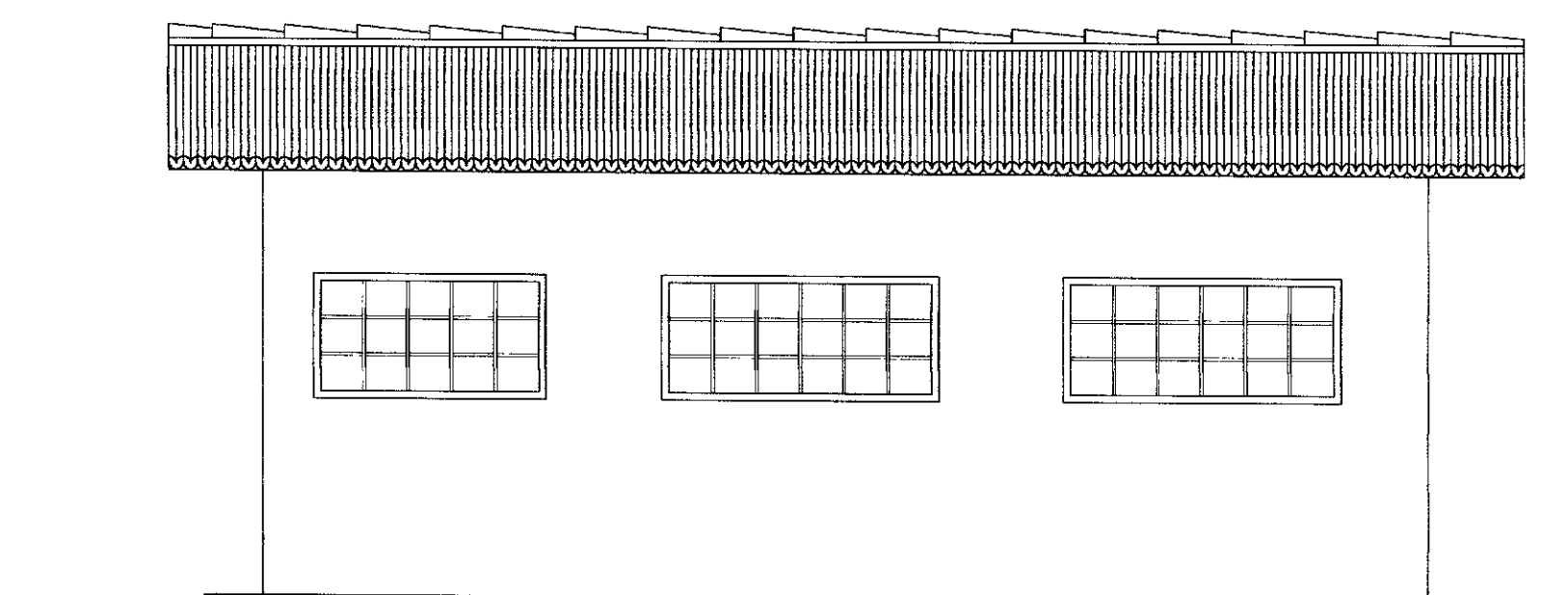
SECRETARIA DE RECURSOS HÍDRICOS - SRH		EXECUTADO POR: ESC - Engenharia, Serviços e Consultoria		GOVERNO DO ESTADO DO CEARÁ SECRETARIA DE RECURSOS HÍDRICOS - SRH	
DISCRIMINAÇÃO	Rubrica	Data	EQUIPE TÉCNICA	Rubrica	Data
Analiseado:			nome: Maria Maria Fontenete		
Aprovado:			num: 4125-D		
Visto:					
ESCALA: 1:50	DATA: OUT/98	CONTRATO: SRH 25/98	CONTROLE: ESC - ENGENHARIA	DESENHO Nº: DIA/DIS/SI/FH/PI/EIT	012/017



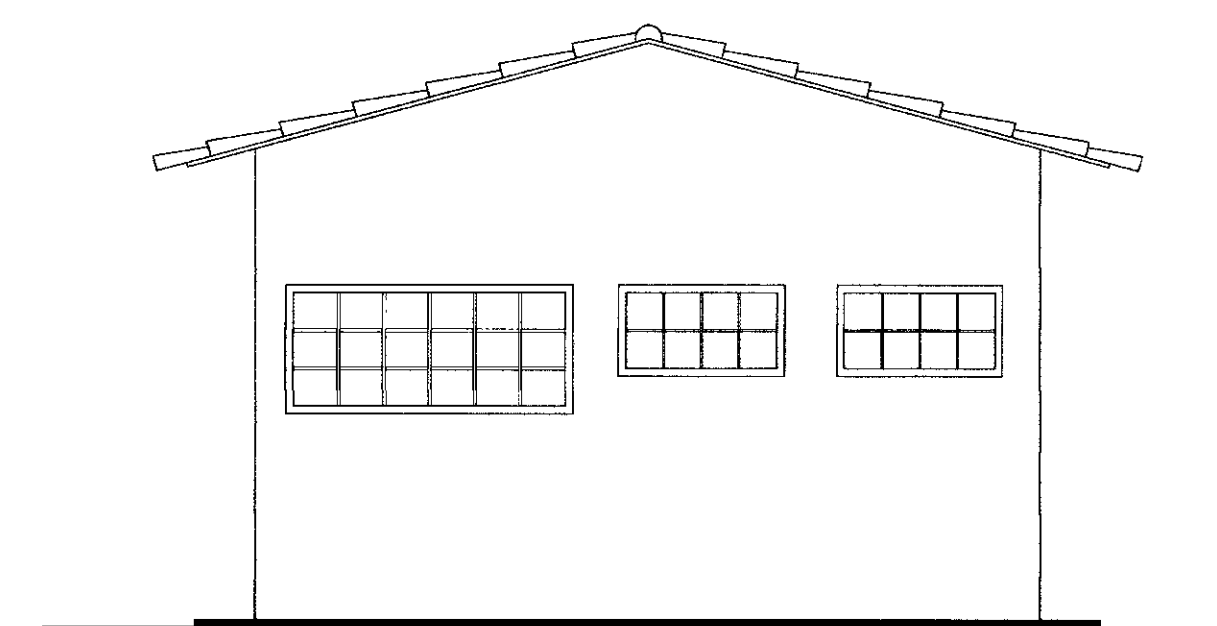
PLANTA BAIXA
ESCALA 1/20



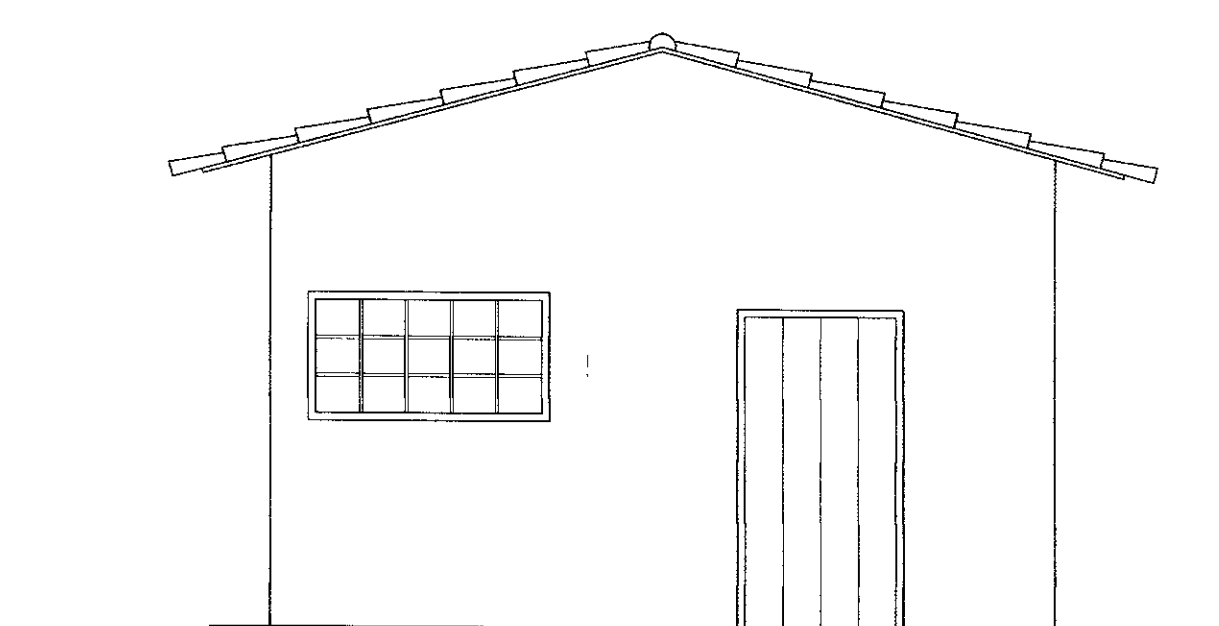
FACHADA 01
ESCALA 1/20



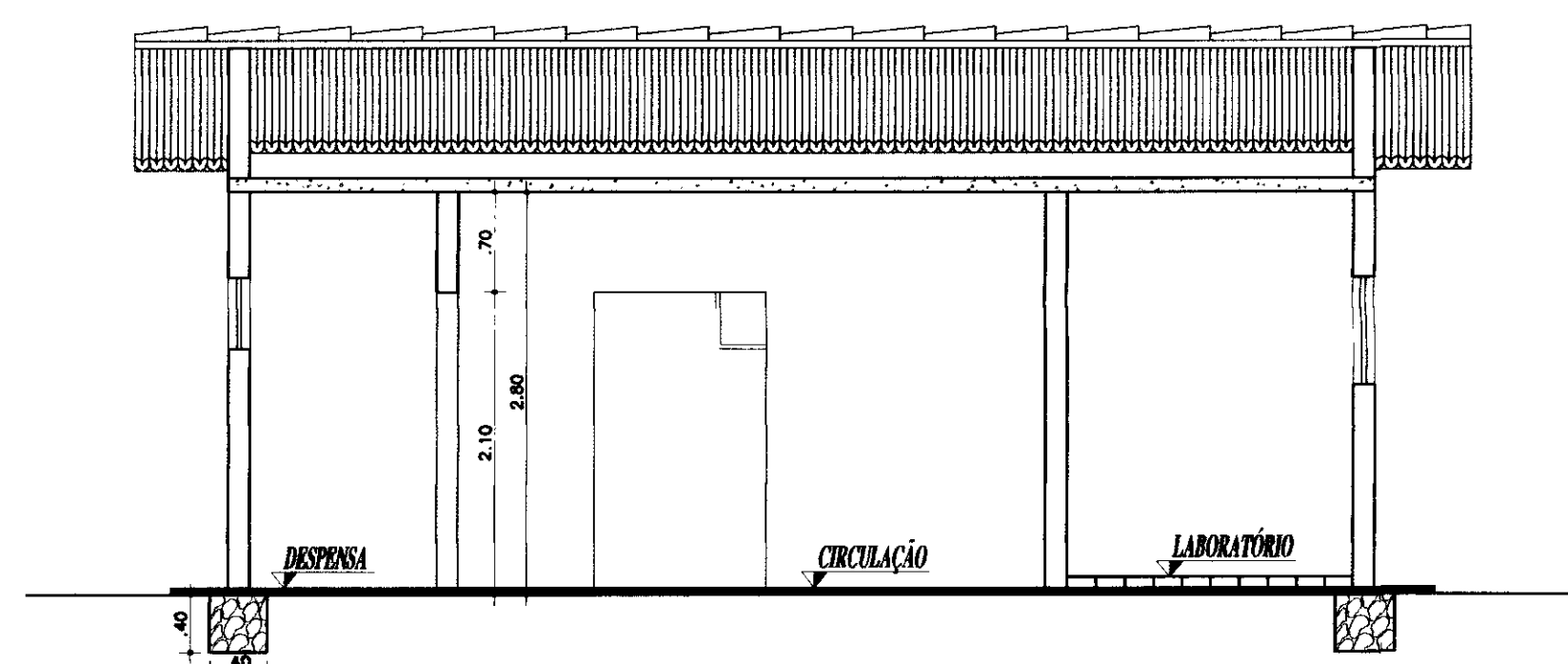
FACHADA 03
ESCALA 1/20



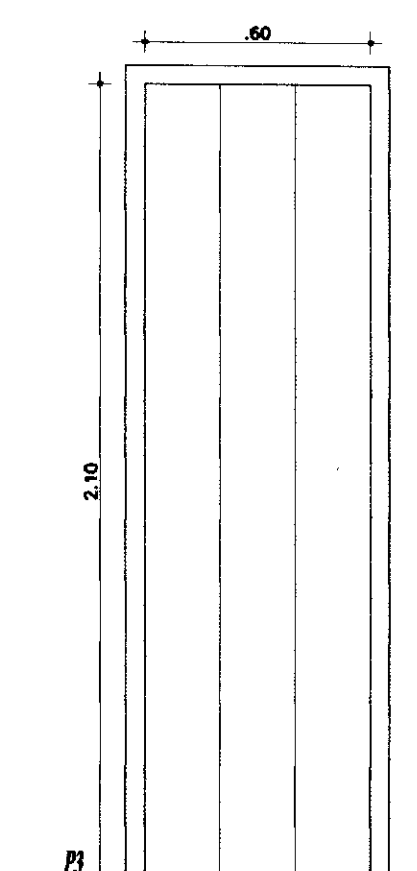
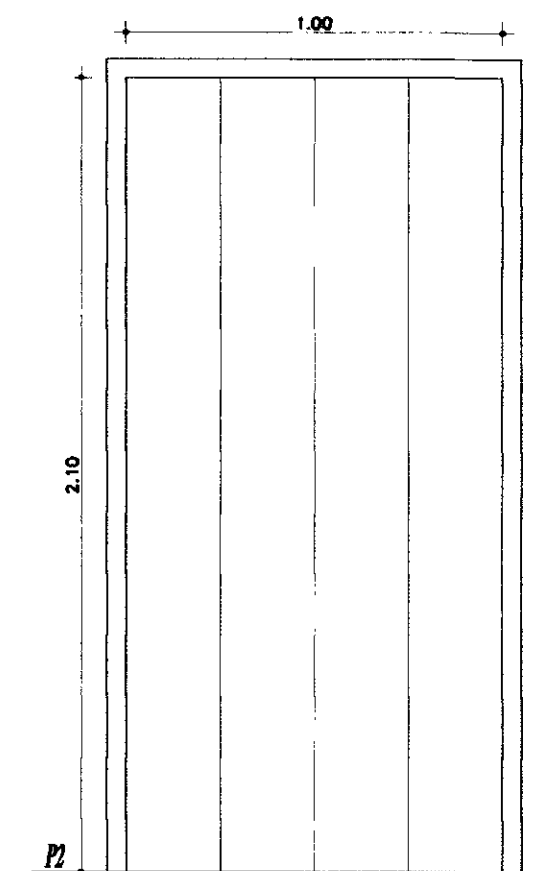
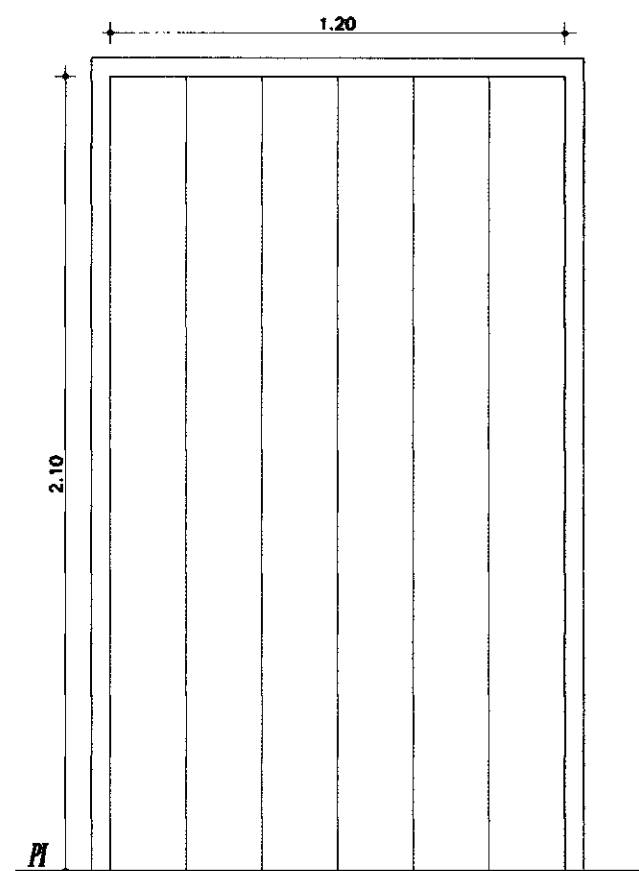
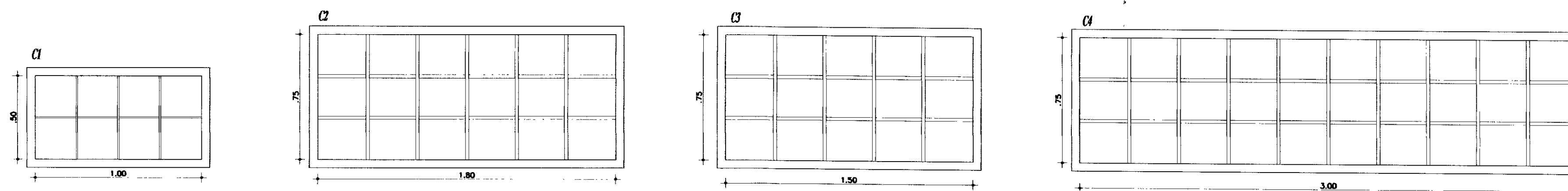
FACHADA 02
ESCALA 1/20



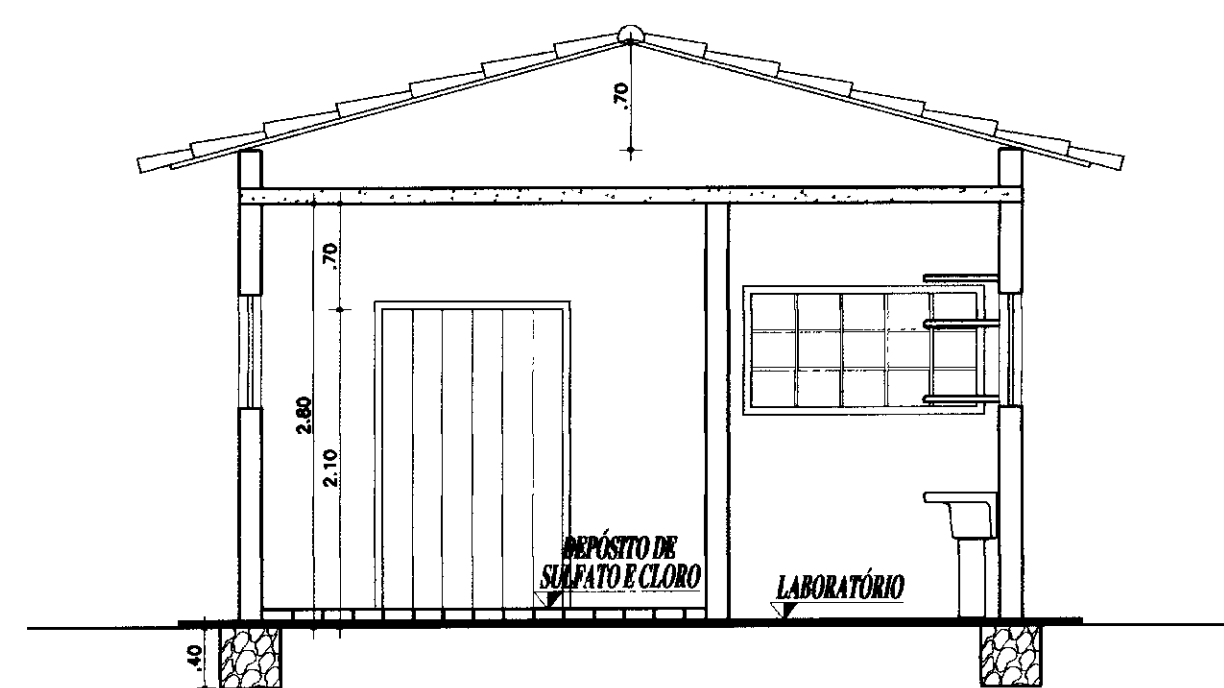
FACHADA 04
ESCALA 1/20



CORTE AA
ESCALA 1/20

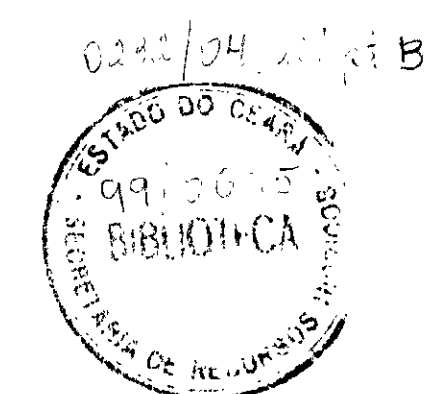


DETALHE DAS ESQUADRIAS
ESCALA 1/20

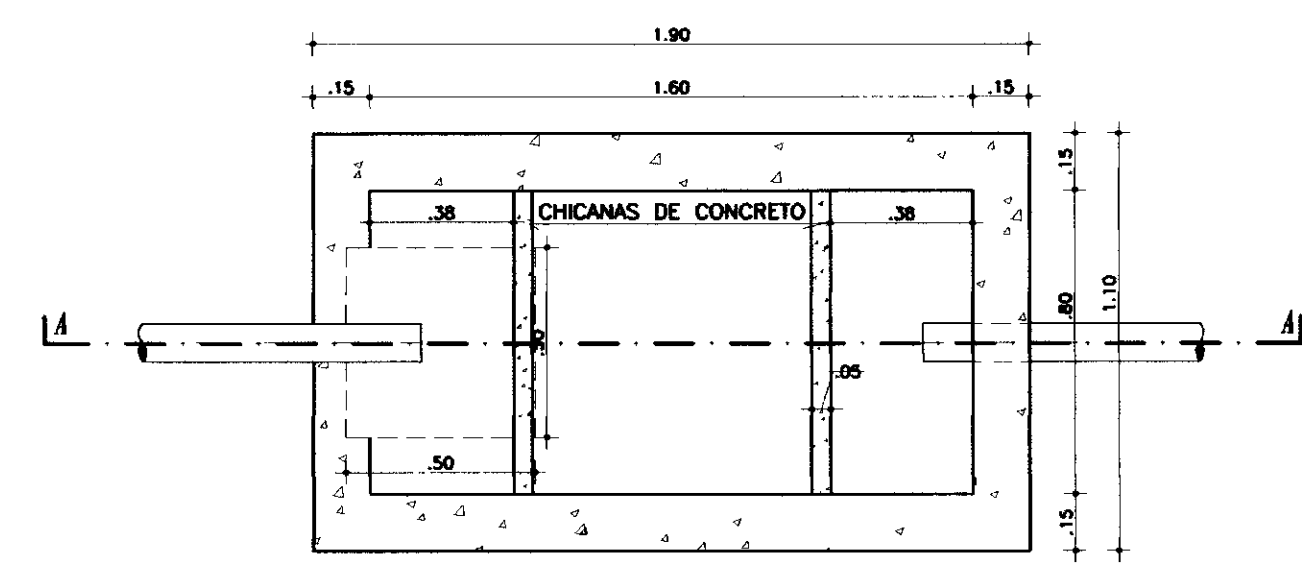
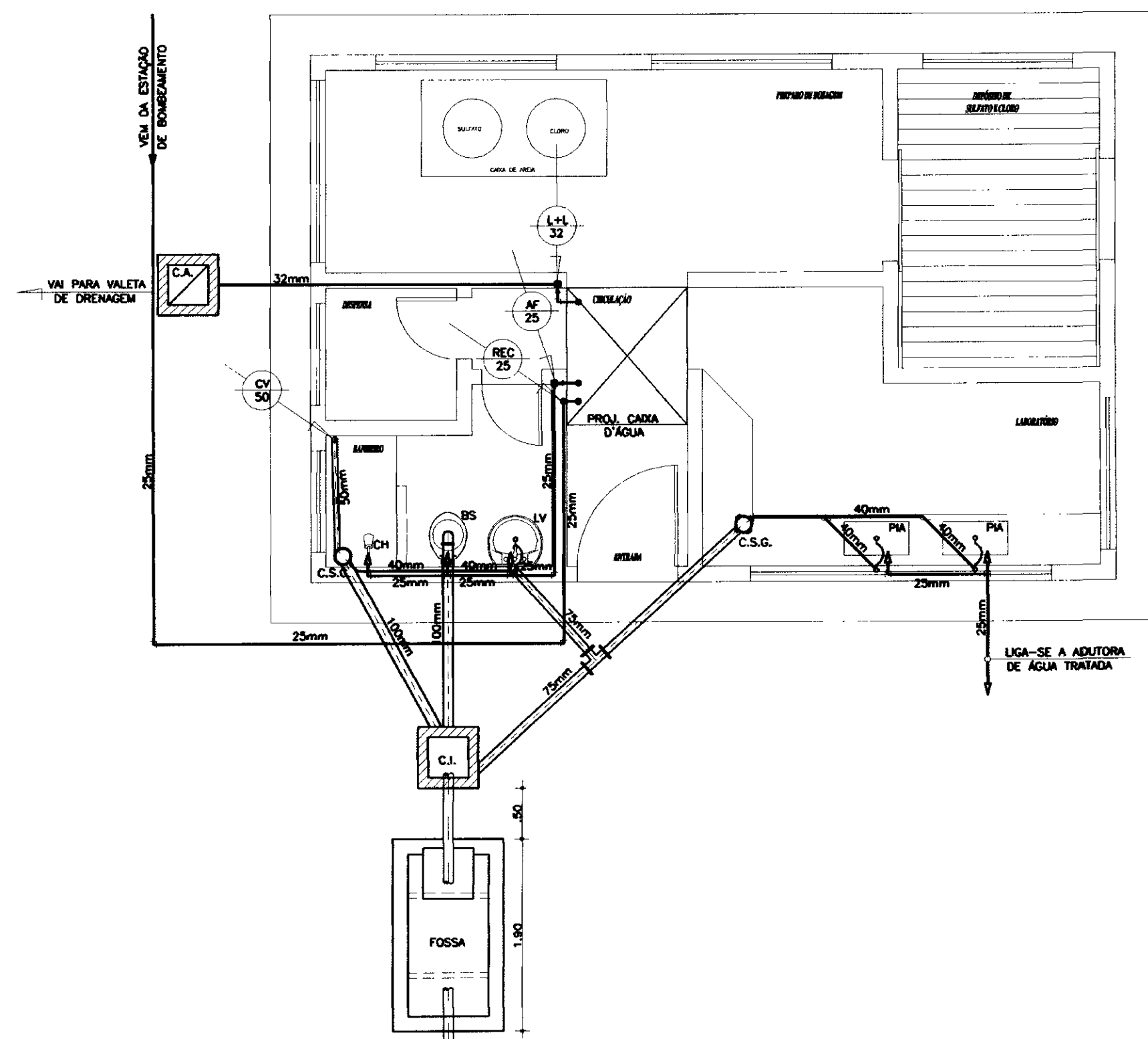


CORTE BB
ESCALA 1/20

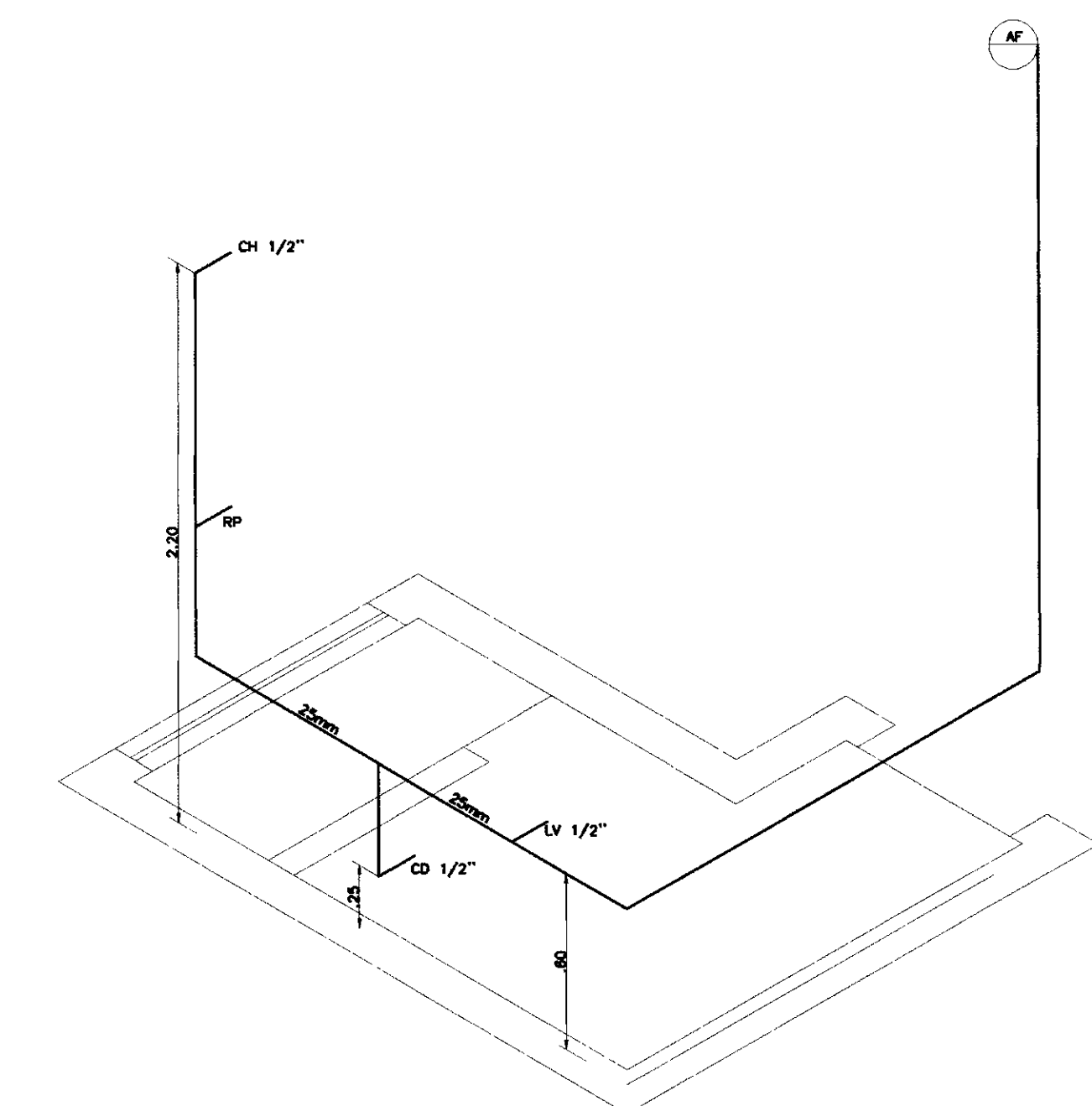
000012



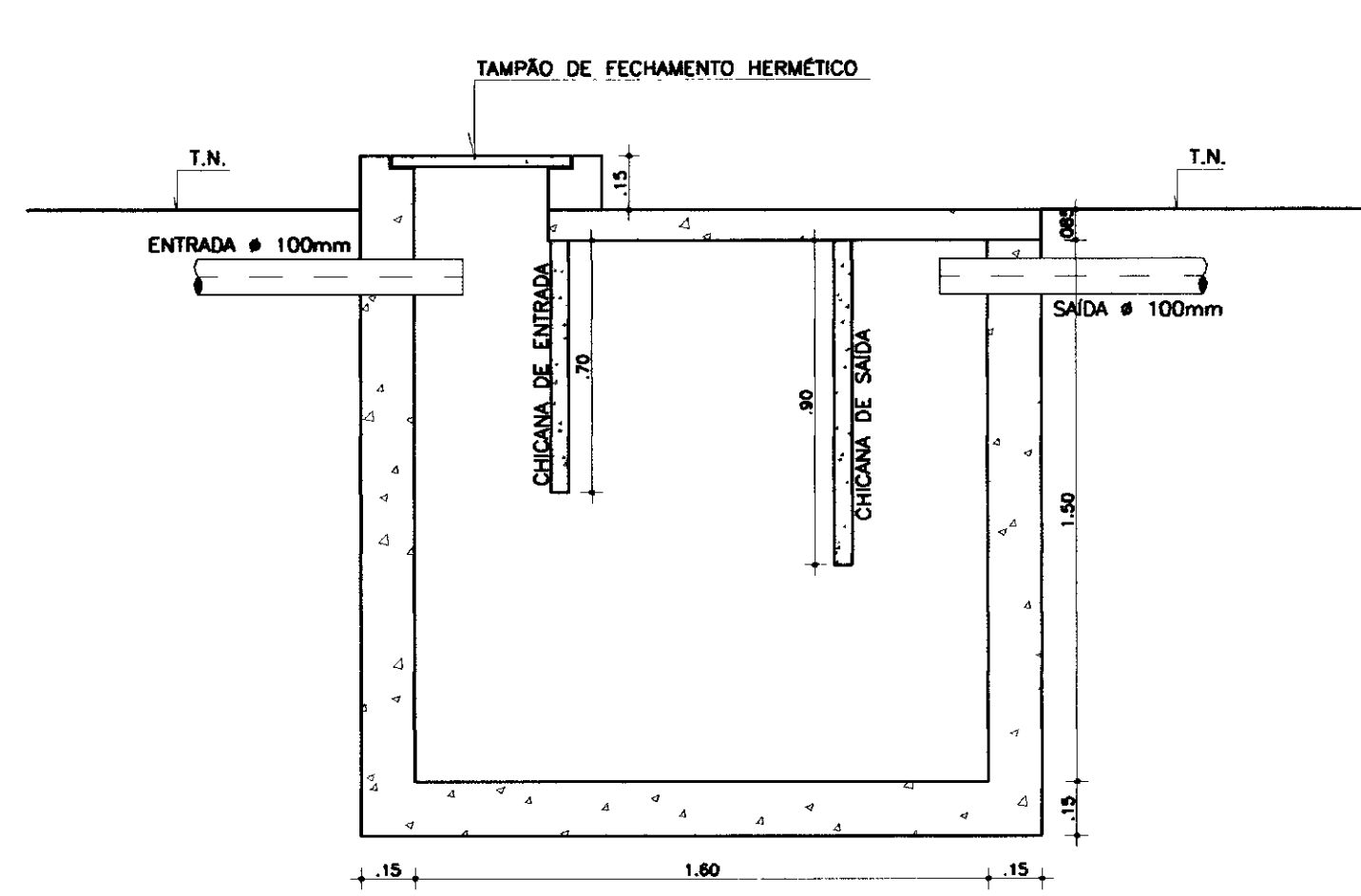
SECRETARIA DE RECURSOS HÍDRICOS - SRH		EXECUTADO POR: ESC - Engenharia, Serviços e Consultoria		GOVERNO DO ESTADO DO CEARÁ SECRETARIA DE RECURSOS HÍDRICOS - SRH	
DISCRIMINAÇÃO	Rubrica	Data	EQUIPE TÉCNICA	Rubrica	Data
Analisado:			Nilton Maria Fontanelle 4125-0		
Aprovado:					
Visto:					
ESCALA: INDICADA	DATA: OUT./99	CONTRATO: SRH 25/98	PROJETO EXECUTIVO DO SISTEMA ADUTOR DA SERRA DO FÉLIX ESTAÇÃO DE TRATAMENTO DE ÁGUA - ETA CASA DE QUÍMICA - PLANTA BAIXA, CORTES E FACHADAS		
		CONTOLE: ESC - ENGENHARIA	DESENHO Nº DIE ADISIF HI PIE EIT 013 017		



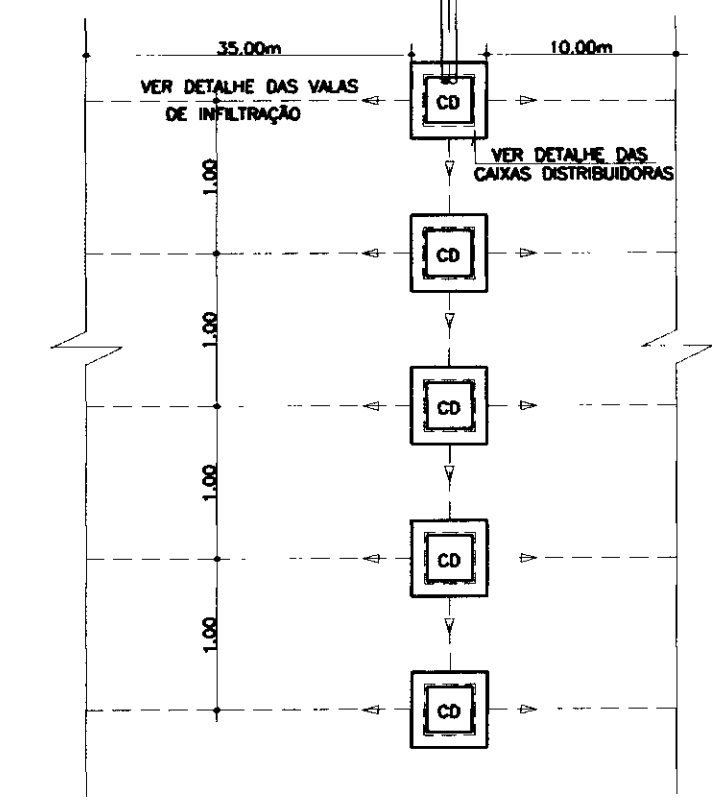
PLANTA BAIXA/FOSSA
ESCALA 1/20



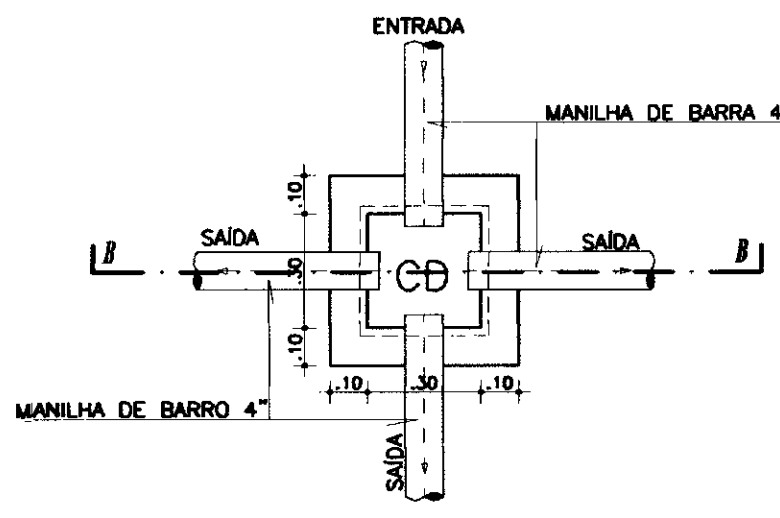
DETALHE ISOMÉTRICO
SEM ESCALA



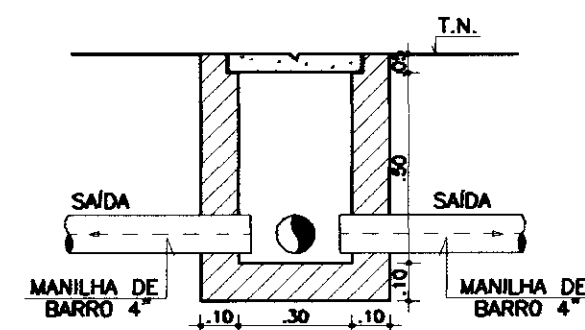
CORTE AA
ESCALA 1/20



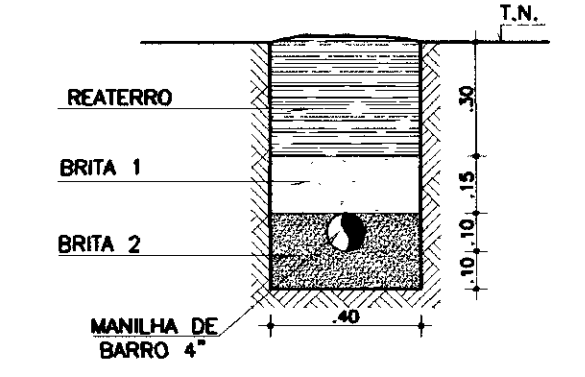
PLANTA BAIXA
ESCALA 1/20



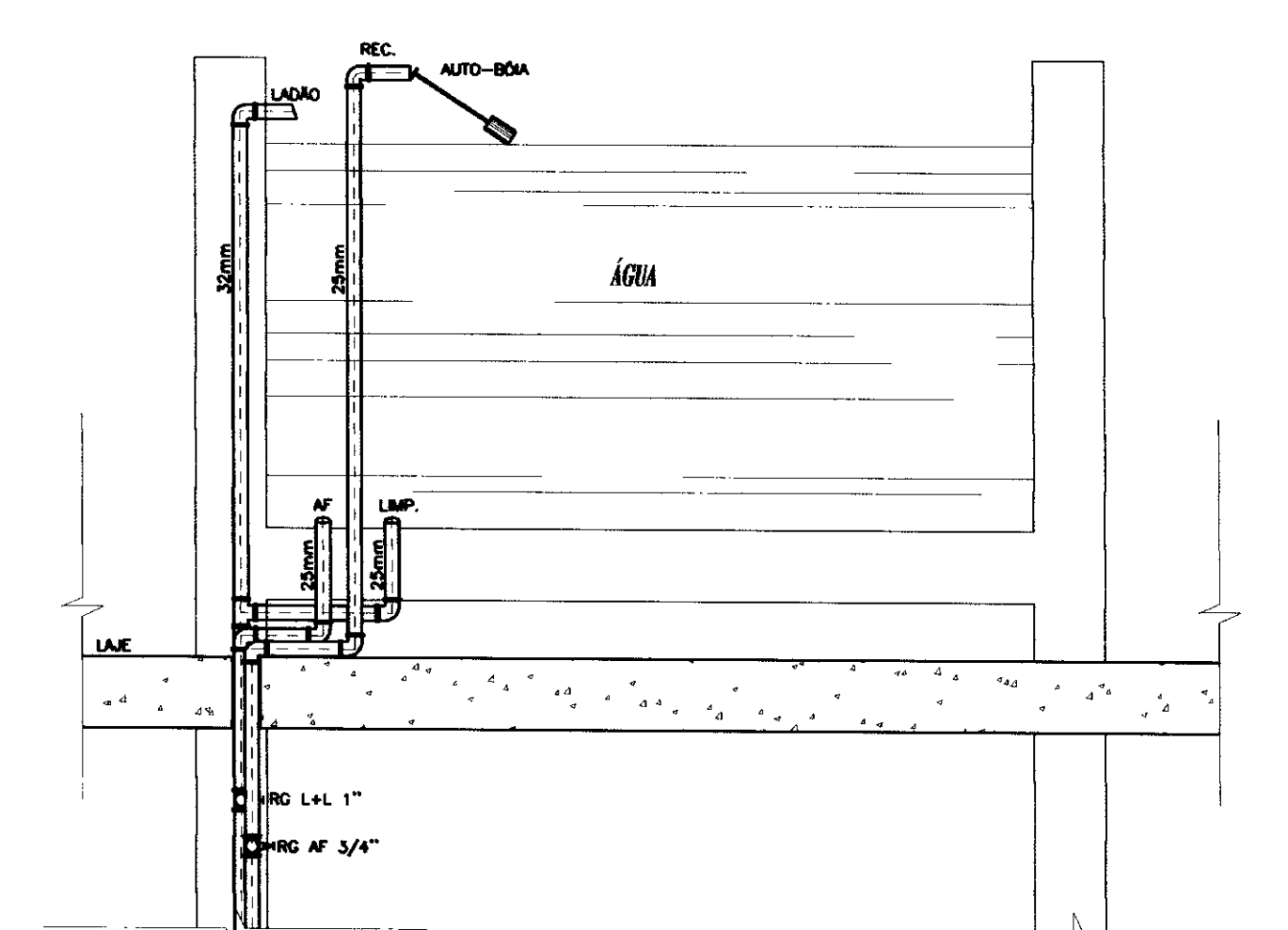
DET. CAIXAS DISTRIBUIDORAS
ESCALA 1/20



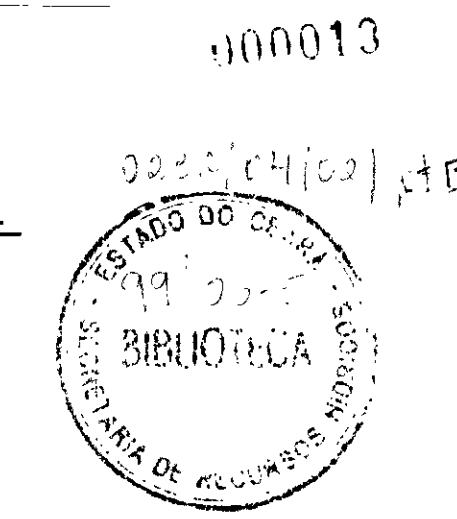
CORTE BB
ESCALA 1/20



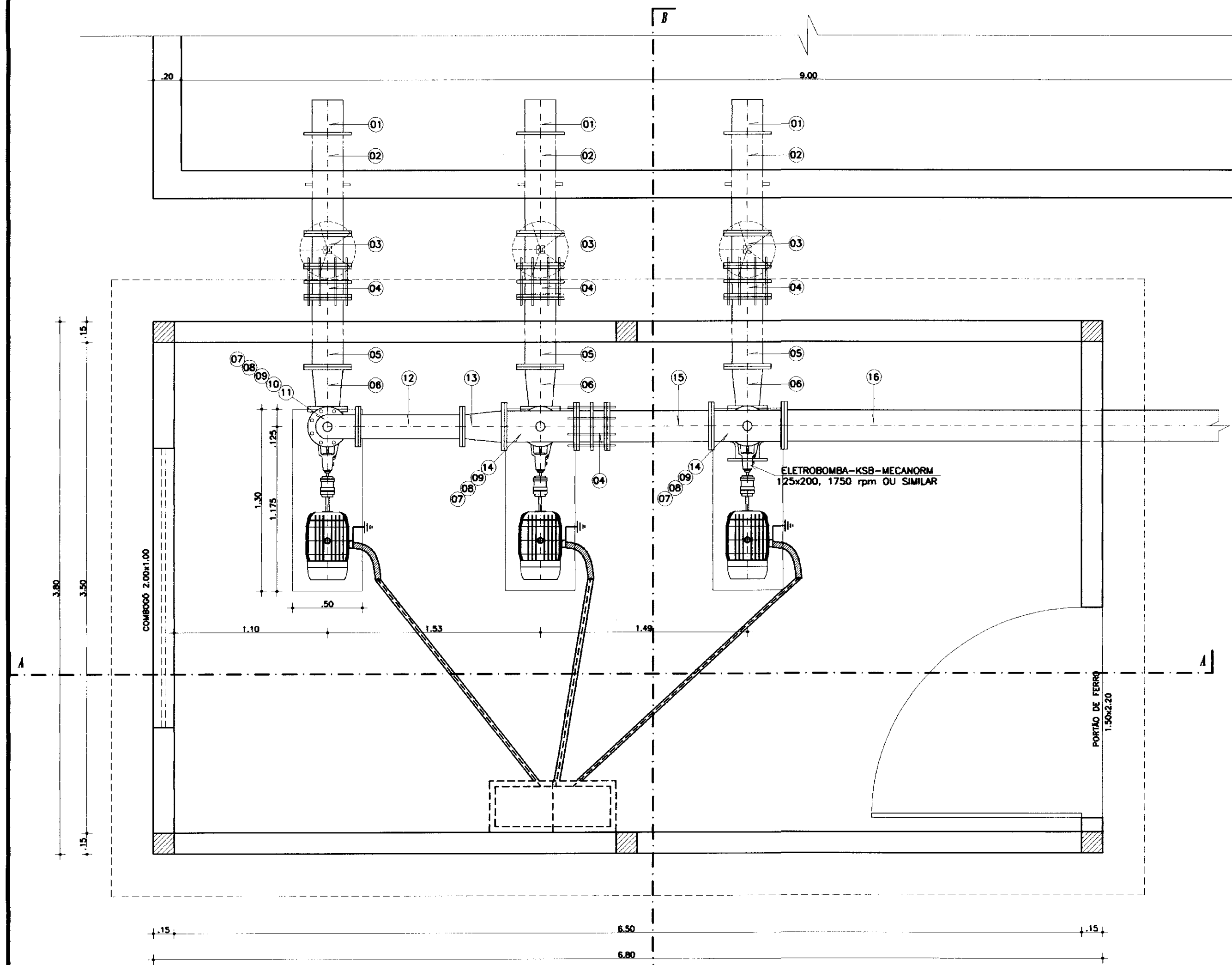
DET. VALA DE INFILTRAÇÃO
ESCALA 1/20



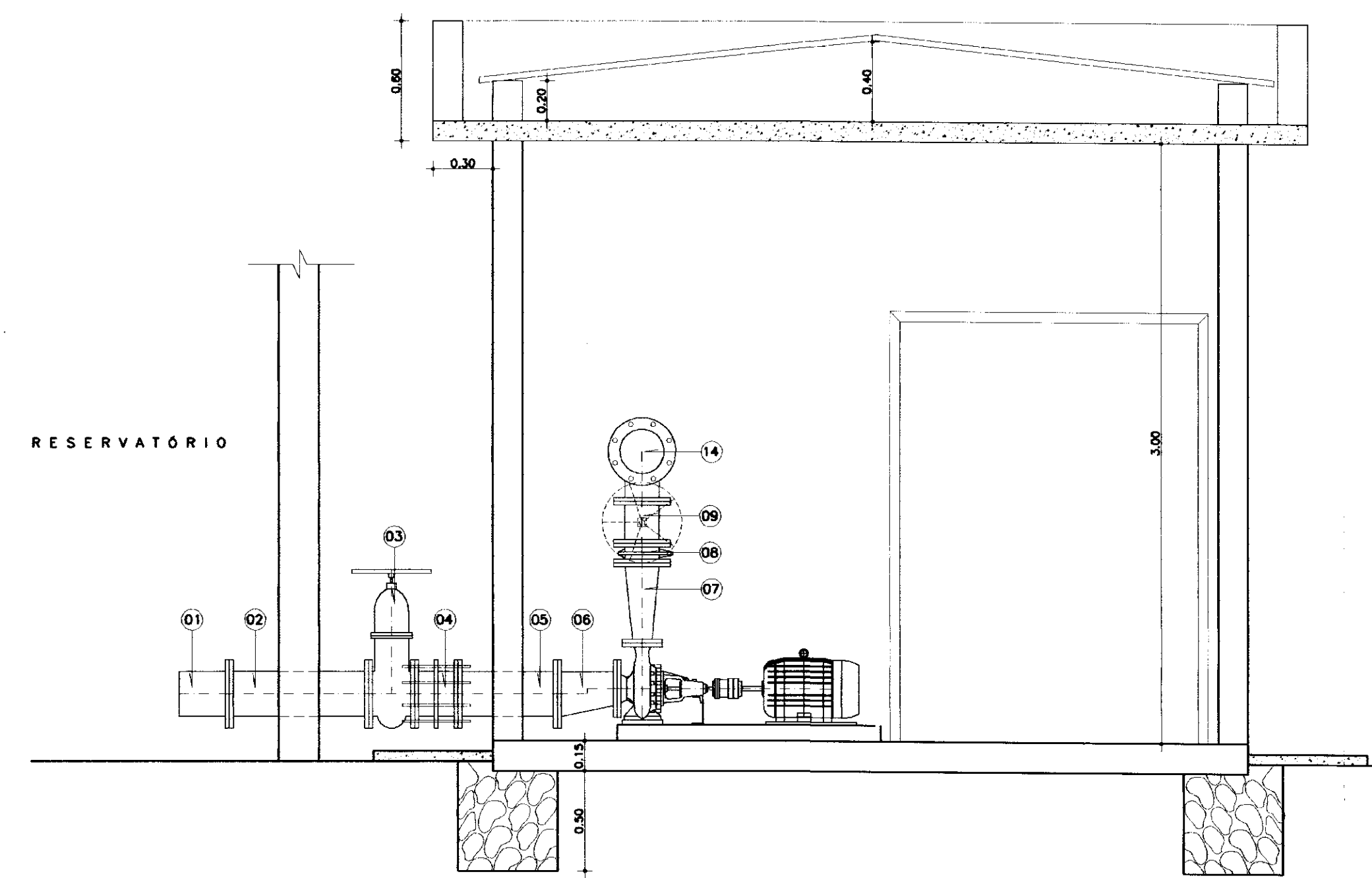
DETALHE DA CAIXA D'AGUA
SEM ESCALA



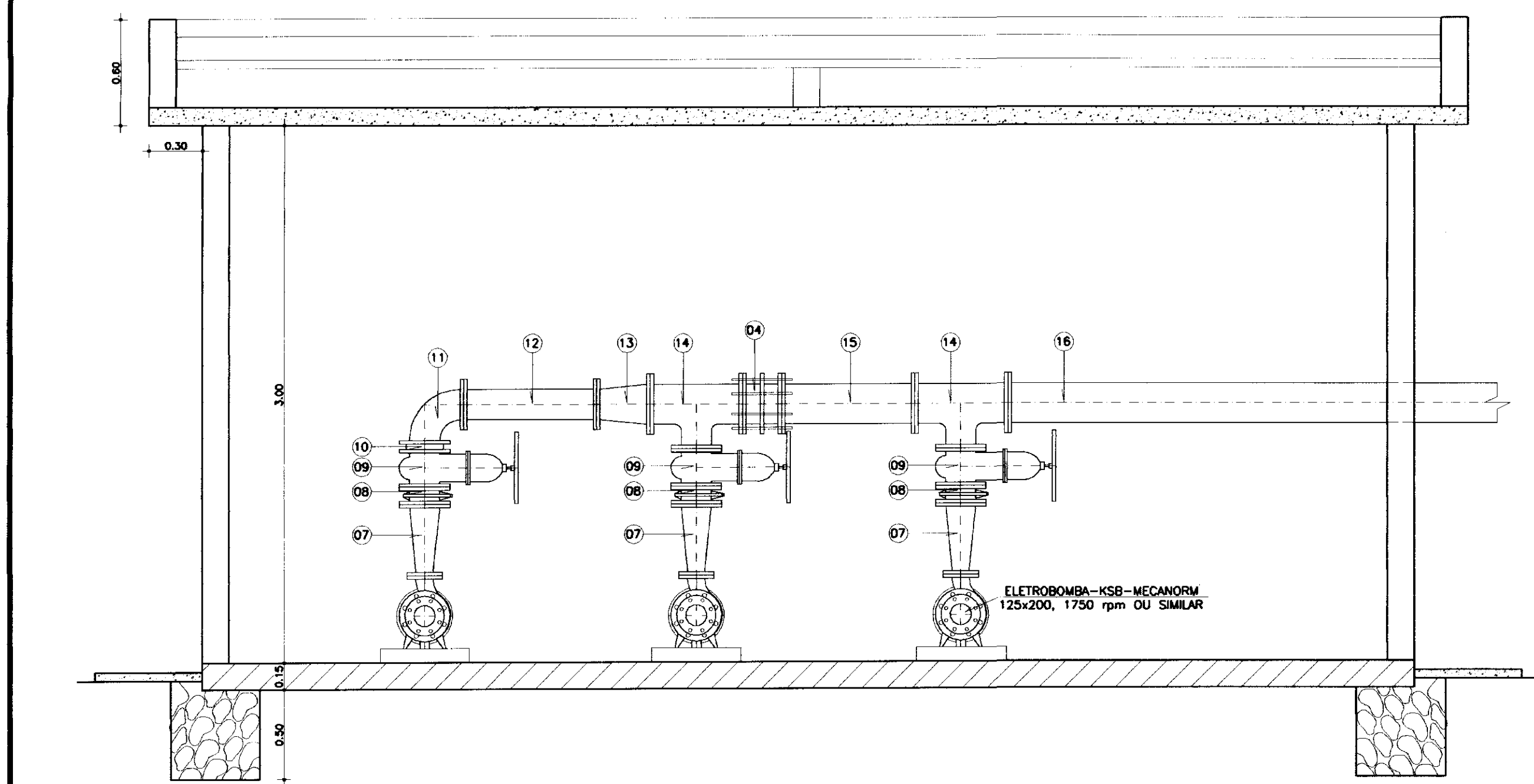
SECRETARIA DE RECURSOS HÍDRICOS - SRH		EXECUTADO POR: ESC - Engenharia, Serviços e Consultoria		GOVERNO DO ESTADO DO CEARÁ SECRETARIA DE RECURSOS HÍDRICOS - SRH	
DISCRIMINAÇÃO	Rubrica	Data	EQUIPE TÉCNICA	Rubrica	Data
Analísado:			Nome: Nira Maria Fontenele		
Aprovado:			Nº: 4125-D		
Visão:					
ESCALA: INDICADA		DATA: OUT./99	CONTRATO: SRH 25/98	CONTROLE: ESC - ENGENHARIA	DESENHO Nº: 014/017



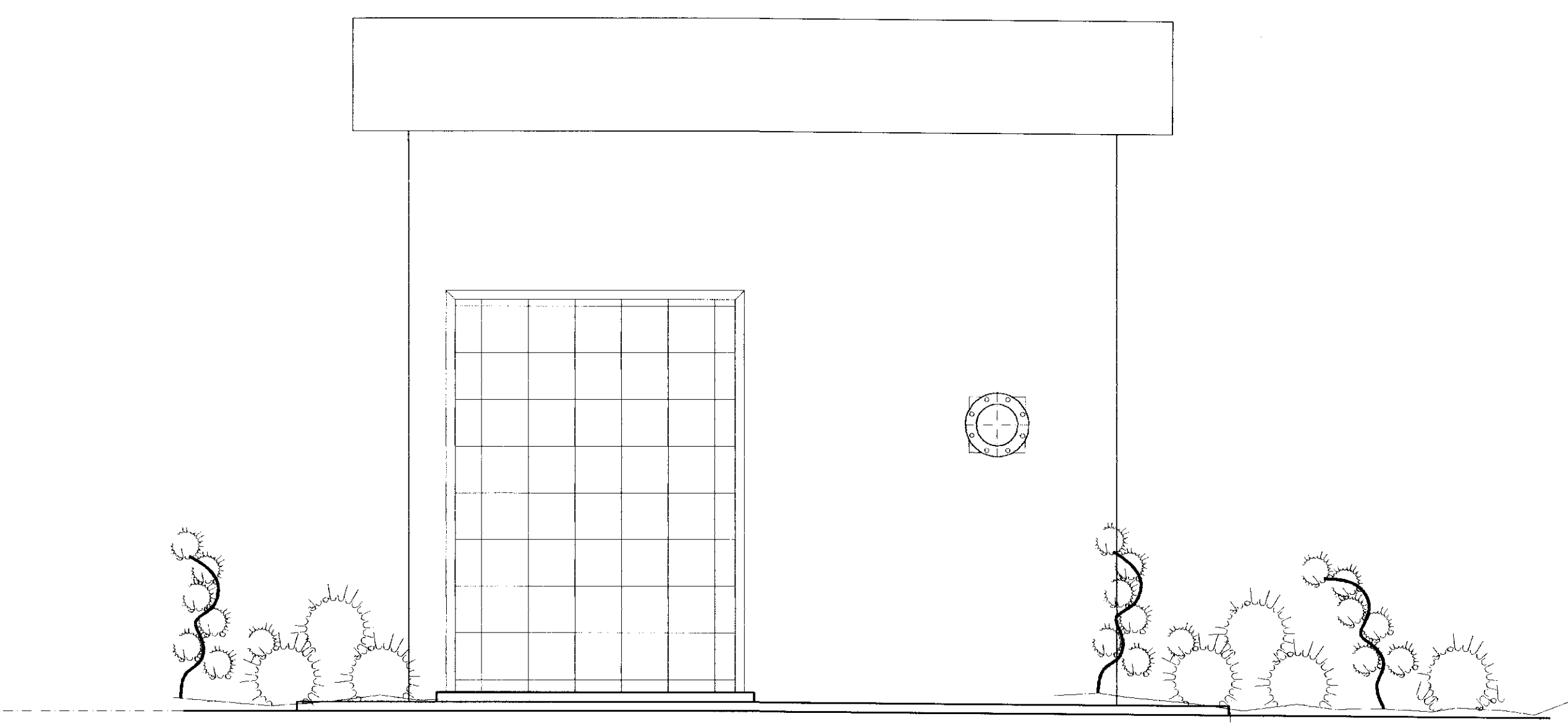
PLANTA BAIXA
ESM 1/25



CORTE BB
ESM 1/25

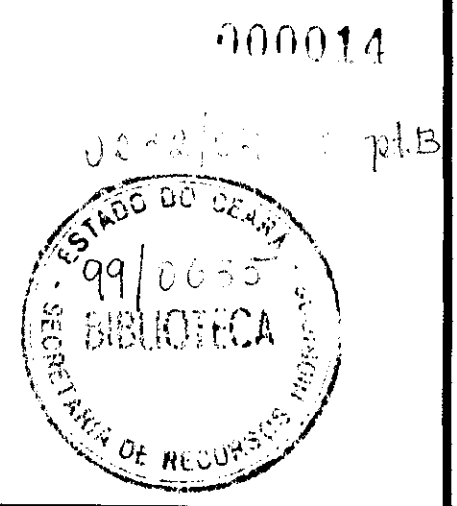


CORTE AA
ESM 1/25

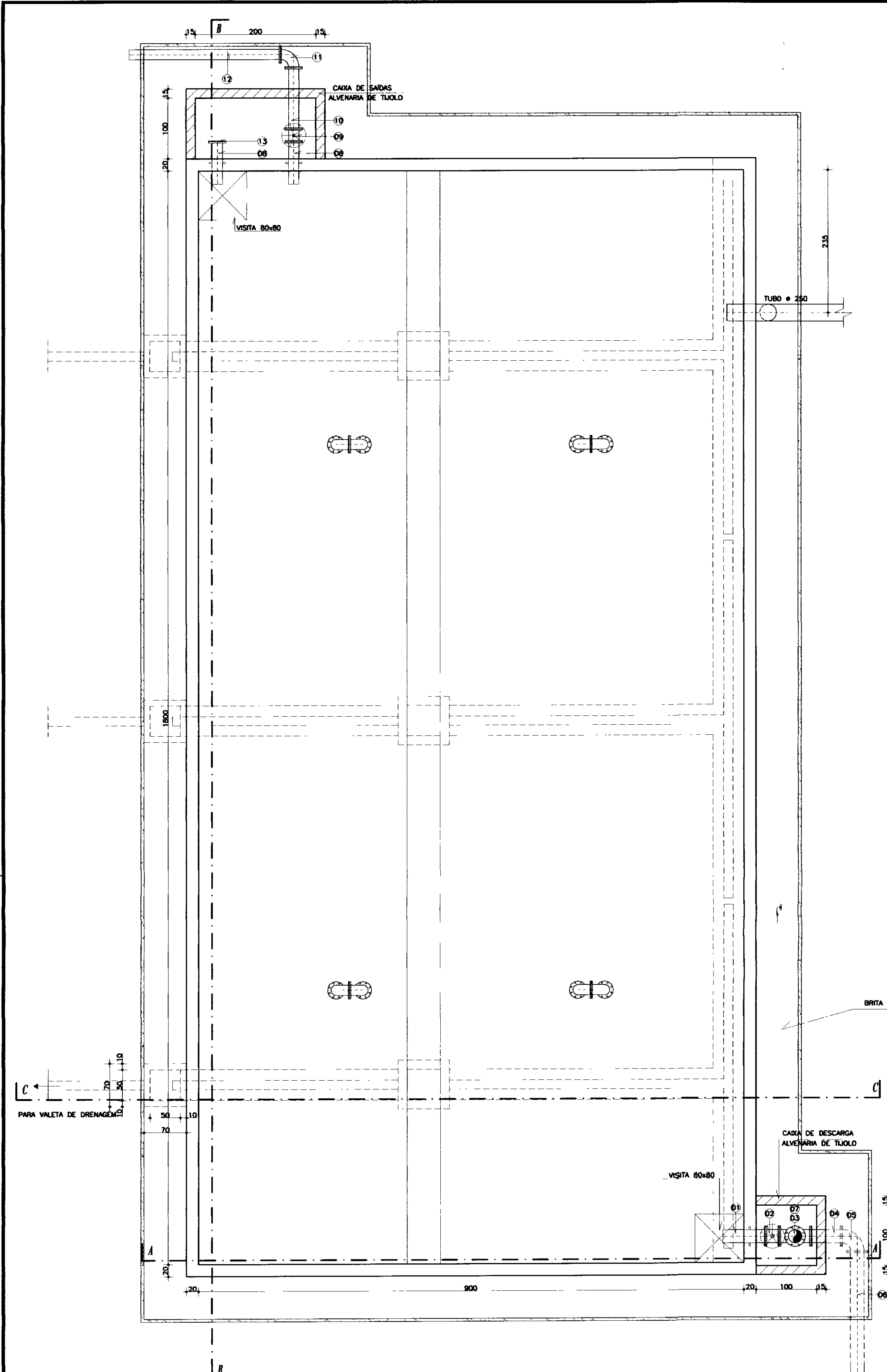


FACHADA
ESM 1/25

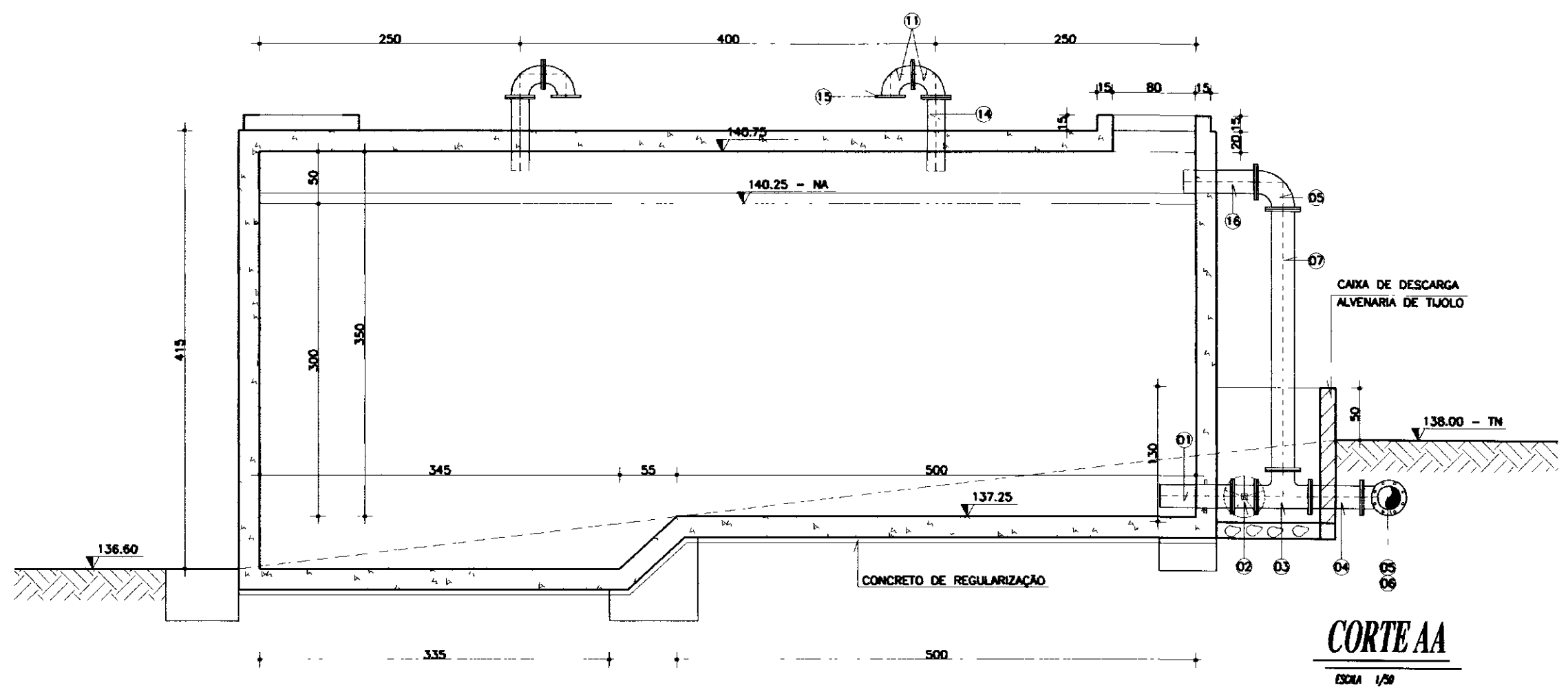
NÚMERO	ESPECIFICAÇÃO	#	mm	QUANT.
01	CRIVO COM FLANGE PN-10	200		03
02	TOCO COM FLANGES E ABA DE VEDAÇÃO PN-10 L=700mm	200		03
03	REGISTRO DE GAVETA CHATO COM FLANGES E VOLANTE PN-10	200		03
04	JUNTA DE DESMONTAGEM TRAVADA AXIALMENTE PN-10	200		04
05	TOCO COM FLANGES PN-10 L=500mm	200		03
06	REDUÇÃO EXCÊNTRICA COM FLANGES PN-10	200x150		03
07	REDUÇÃO CONCÊNTRICA COM FLANGES PN-10	150x125		03
08	VALVULA DE RETENÇÃO COM FLANGES PN-10	150		03
09	REGISTRO DE GAVETA CHATO COM FLANGES E VOLANTE PN-10	150		03
10	CARRETEL SIMPLES PN-10 L=30mm	150		01
11	CURVA 90° COM FLANGES PN-10	150		01
12	TUBO COM FLANGES PN-10 L=750mm	150		01
13	REDUÇÃO CONCÊNTRICA COM FLANGES PN-10	200x150		01
14	TE COM FLANGES PN-10	200x150		02
15	TUBO COM FLANGES PN-10 L=750mm	200		01
16	TUBO COM FLANGES PN-10 L=800mm	200		01



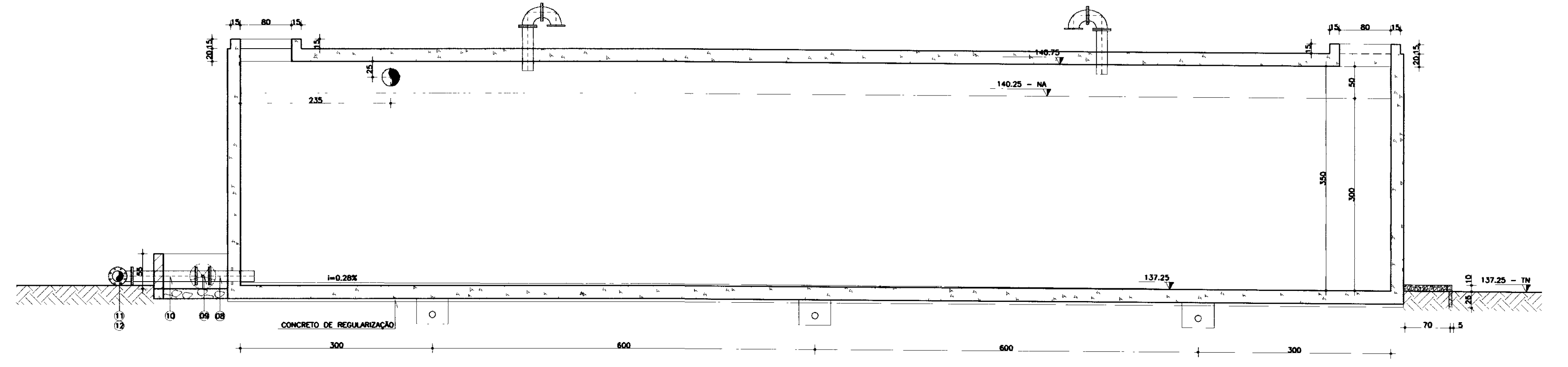
SECRETARIA DE RECURSOS HÍDRICOS - SRH		EXECUTADO POR: ESC - Engenharia, Serviços e Consultoria		GOVERNO DO ESTADO DO CEARÁ SECRETARIA DE RECURSOS HÍDRICOS - SRH	
DISCRIMINAÇÃO	Rubrica	Data	EQUIPE TÉCNICA	Rubrica	Data
Analisado:			ENR: Nilza Maria Fontenete		
Aprovado:			DEB: 4125-D		
Visto:					
ESCALA:	DATA:	CONTRATO:	CONTOLE:	DESENHO N°:	
INDICADA	OUT/99	SRH 25/98	ESC - ENGENHARIA	DIE AD SIF H PIE E T 015 017	



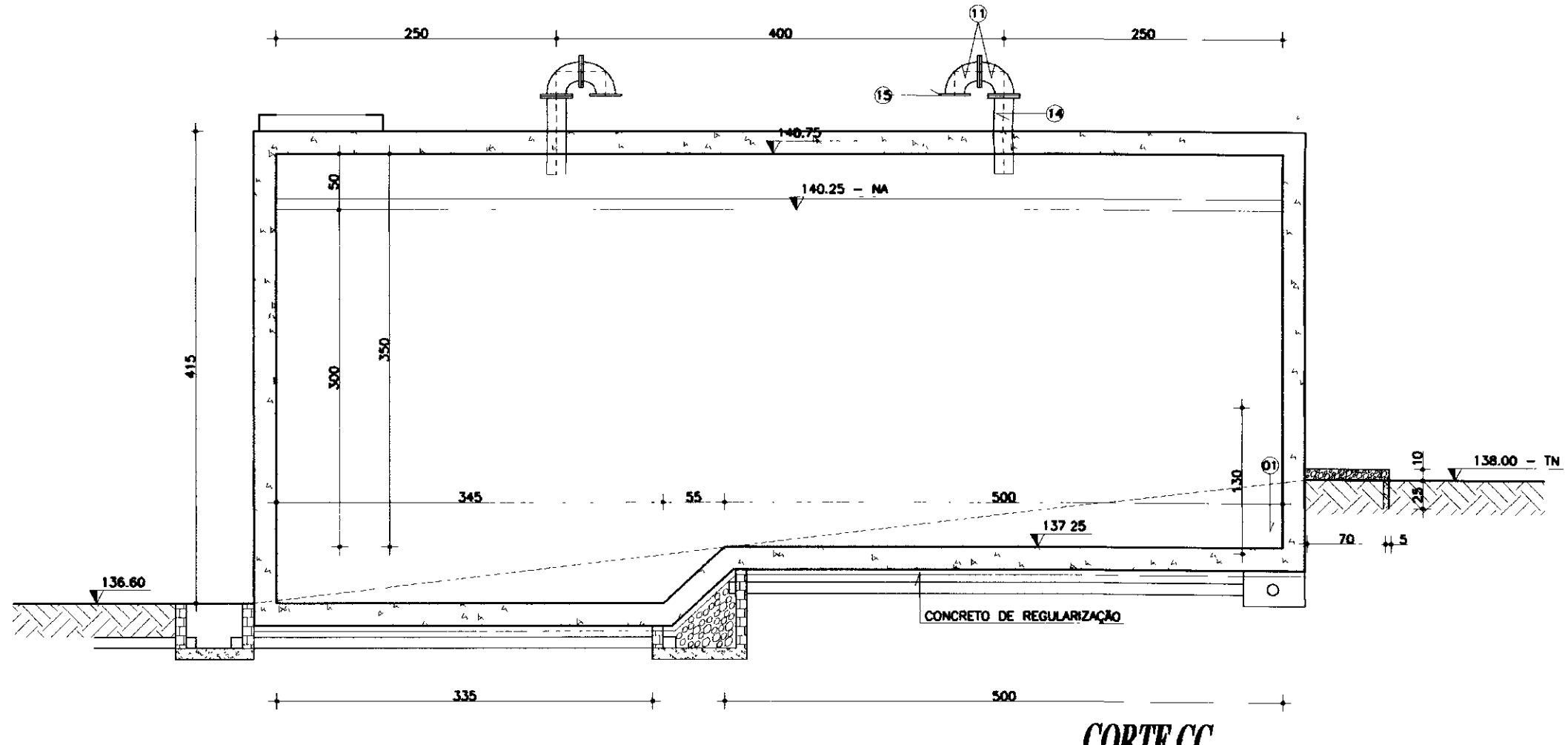
PLANTA BAIXA
ESCALA 1/20



CORTE AA
ESCALA 1/20

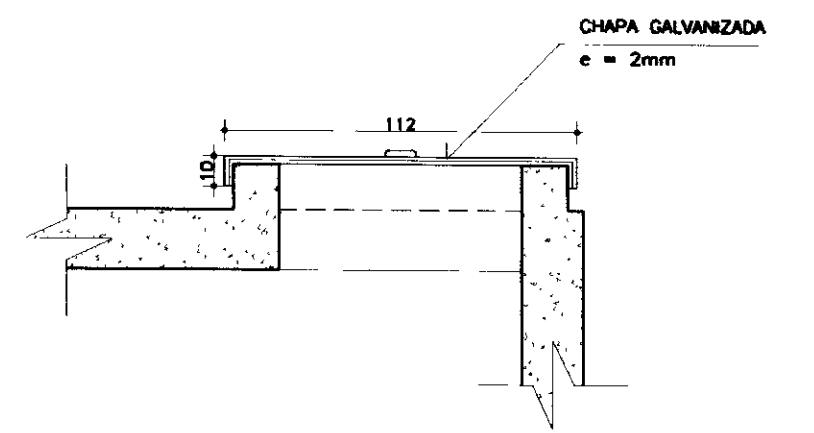


CORTE BB
ESCALA 1/20

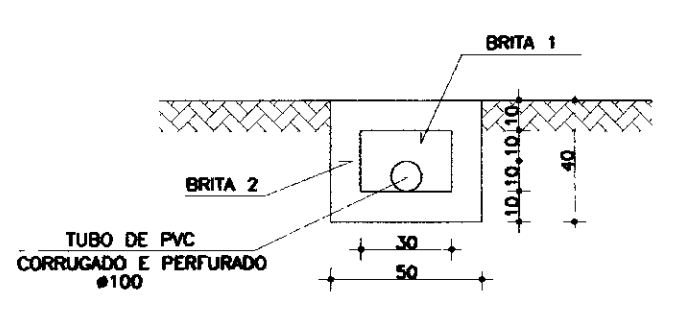


CORTE CC
ESCALA 1/20

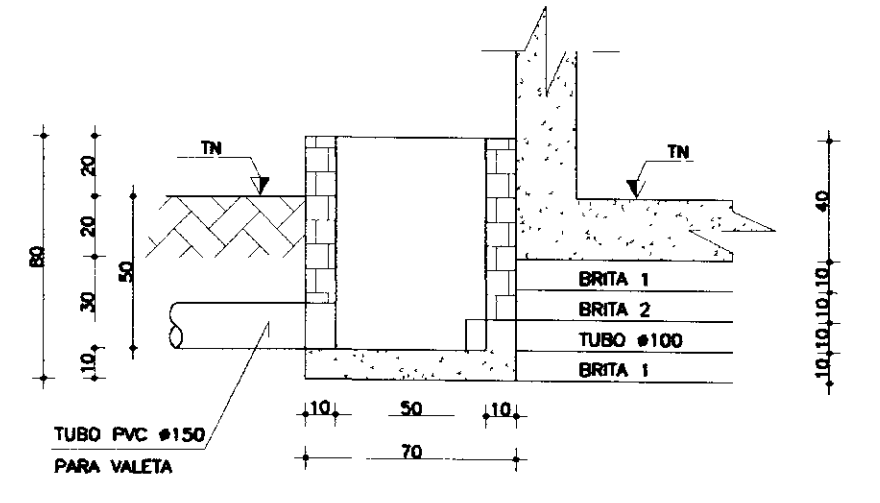
NUMERO	ESPECIFICAÇÃO	Ø mm	QUANT.
01	EXTREMIDADE PONTA E FLANGE COM ABA DE VEDAÇÃO PN10	200	02
02	REGISTRO DE GAVETA COM FLANGES E VOLANTE PN10	200	01
03	TE COM FLANGES PN10	200/200	01
04	TOCO COM FLANGES L=500mm PN10	200	01
05	CURVA DE 90° COM FLANGES PN10	200	02
06	TUBO COM FLANGE E PONTA L=5800mm PN10	200	01
07	TUBO COM FLANGE E PONTA L=2500mm PN10	200	01
08	EXTREMIDADE PONTA E FLANGE COM ABA DE VEDAÇÃO PN10	150	02
09	REGISTRO DE GAVETA COM FLANGES E VOLANTE PN10	150	01
10	TOCO COM FLANGES L=1000mm PN10	150	01
11	CURVA DE 90° COM FLANGES PN10	150	09
12	TUBO COM FLANGE E PONTA L=5800mm PN10	150	01
13	FLANGE CEGO PN10	150	01
14	EXTREMIDADE FLANGE E PONTA PN10	150	04
15	TELA DE PROTEÇÃO	--	04
16	EXTREMIDADE FLANGE E PONTA PN10	200	01



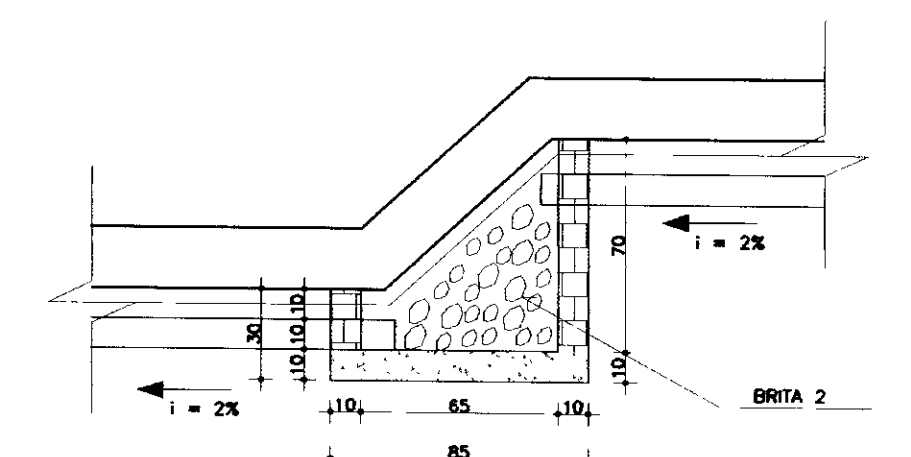
DETALHE DA TAMPA
ESCALA 1/20



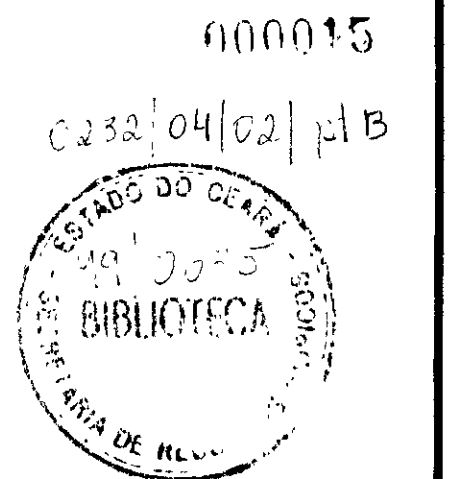
**DRENAGEM
DETALHE DA VALETA**
ESCALA 1/20



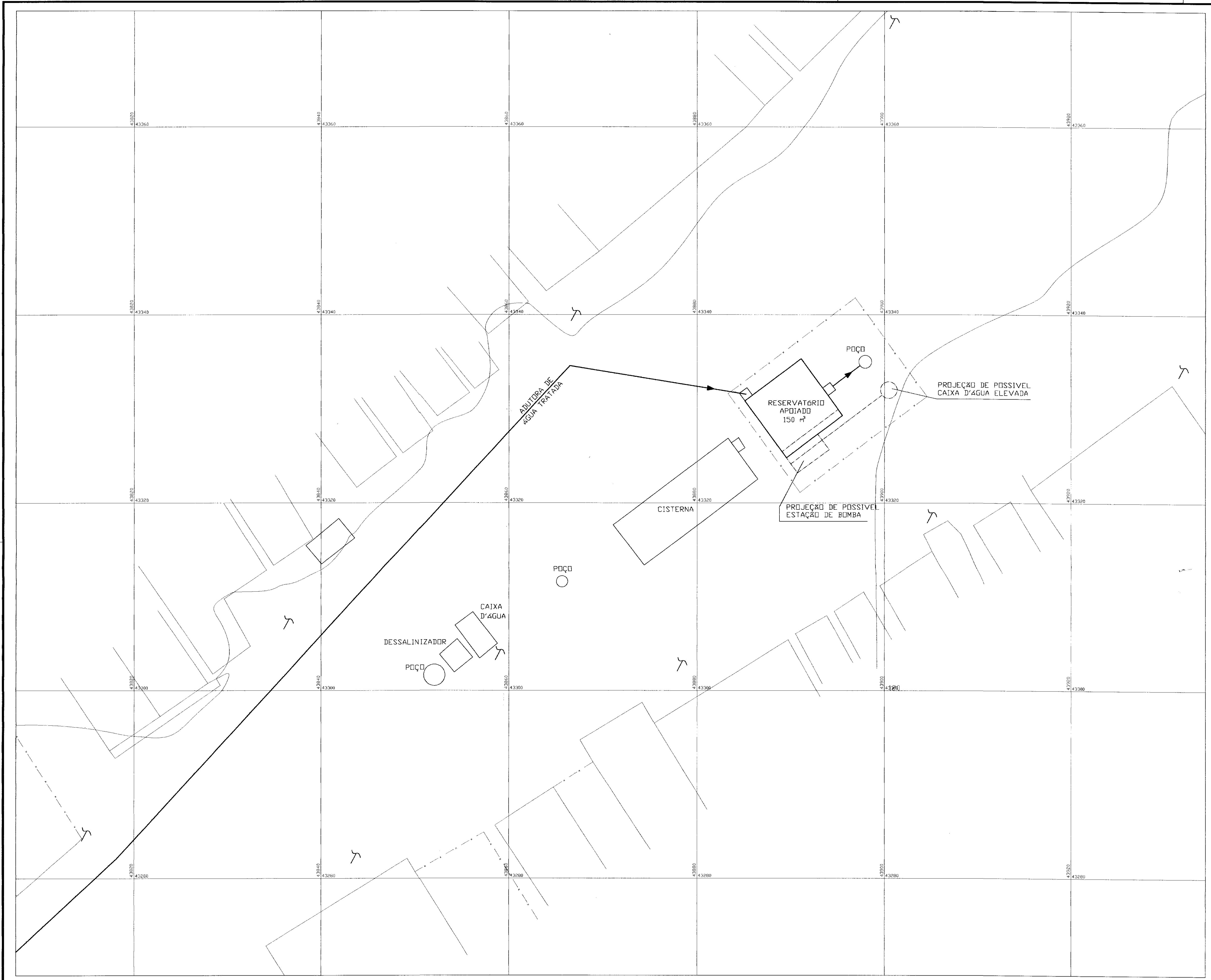
**DRENAGEM
DETALHE DA CAIXA DE RECEPÇÃO**
ESCALA 1/20



**DRENAGEM
DETALHE DA CAIXA COLETORA**
ESCALA 1/20

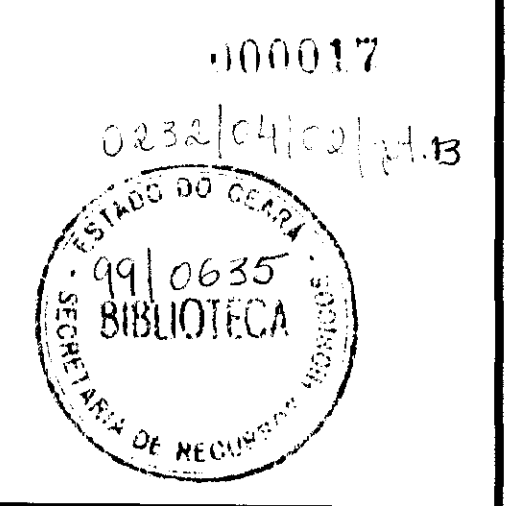


SECRETARIA DE RECURSOS HÍDRICOS - SRH		EXECUTADO POR: ESC - Engenharia, Serviços e Consultoria		GOVERNO DO ESTADO DO CEARÁ SECRETARIA DE RECURSOS HÍDRICOS - SRH	
DISCRIMINAÇÃO	Rubrica	Data	EQUIPE TÉCNICA	Rubrica	Data
Analisa:			eng. Nilc Maria Fontenele CICA 4125-D		
Aprovado:					
Visto:					
ESCALA: INDICADA			DATA: OUT/99	CONTRATO: SRH 25/98	
			CONTROLE: ESC - ENGENHARIA		DESENHO Nº: 016/0107

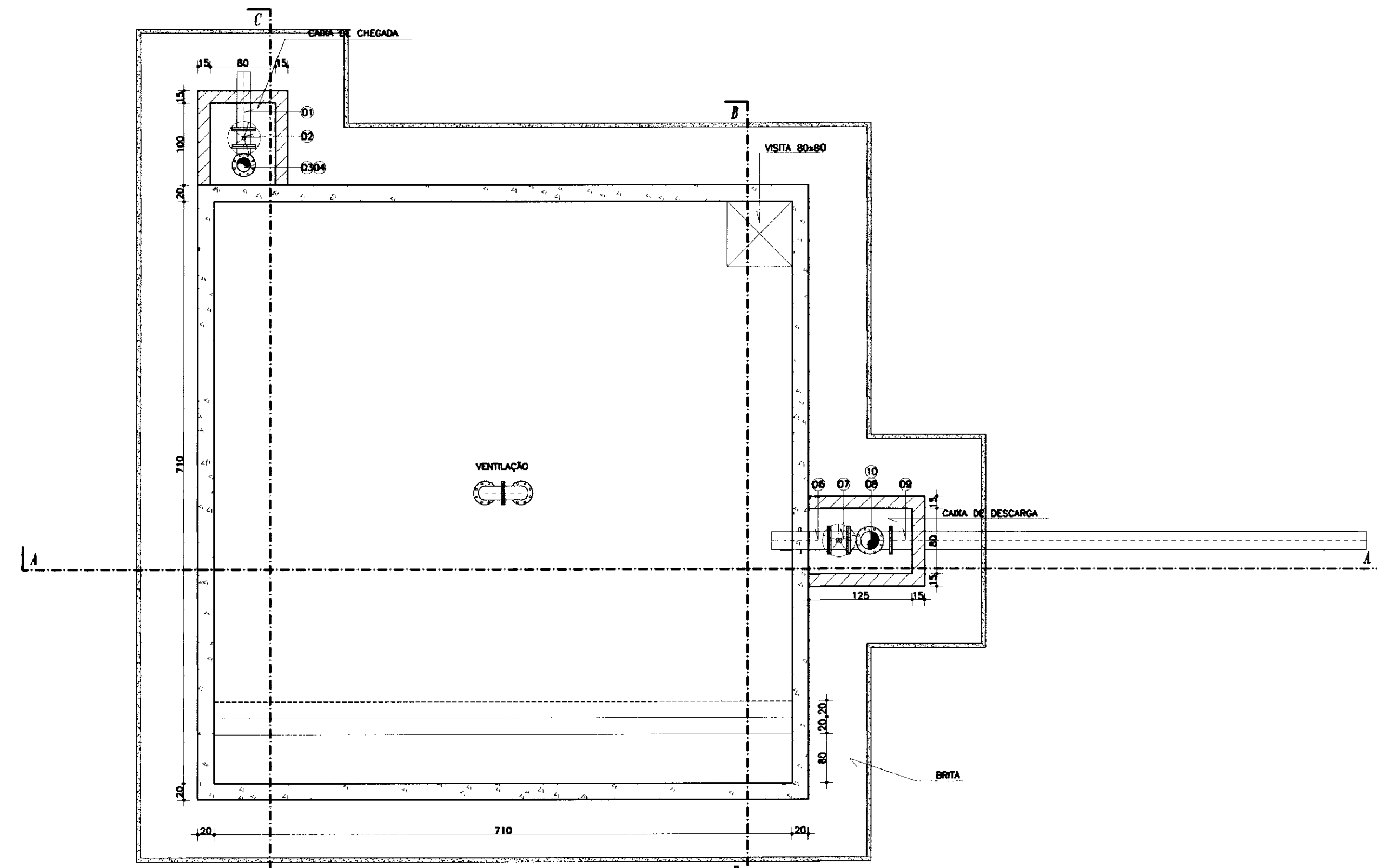


LEGENDA

- EIXO DA ADUTORA
- MURO
- CERCA
- EDIFICAÇÃO
- POSTE



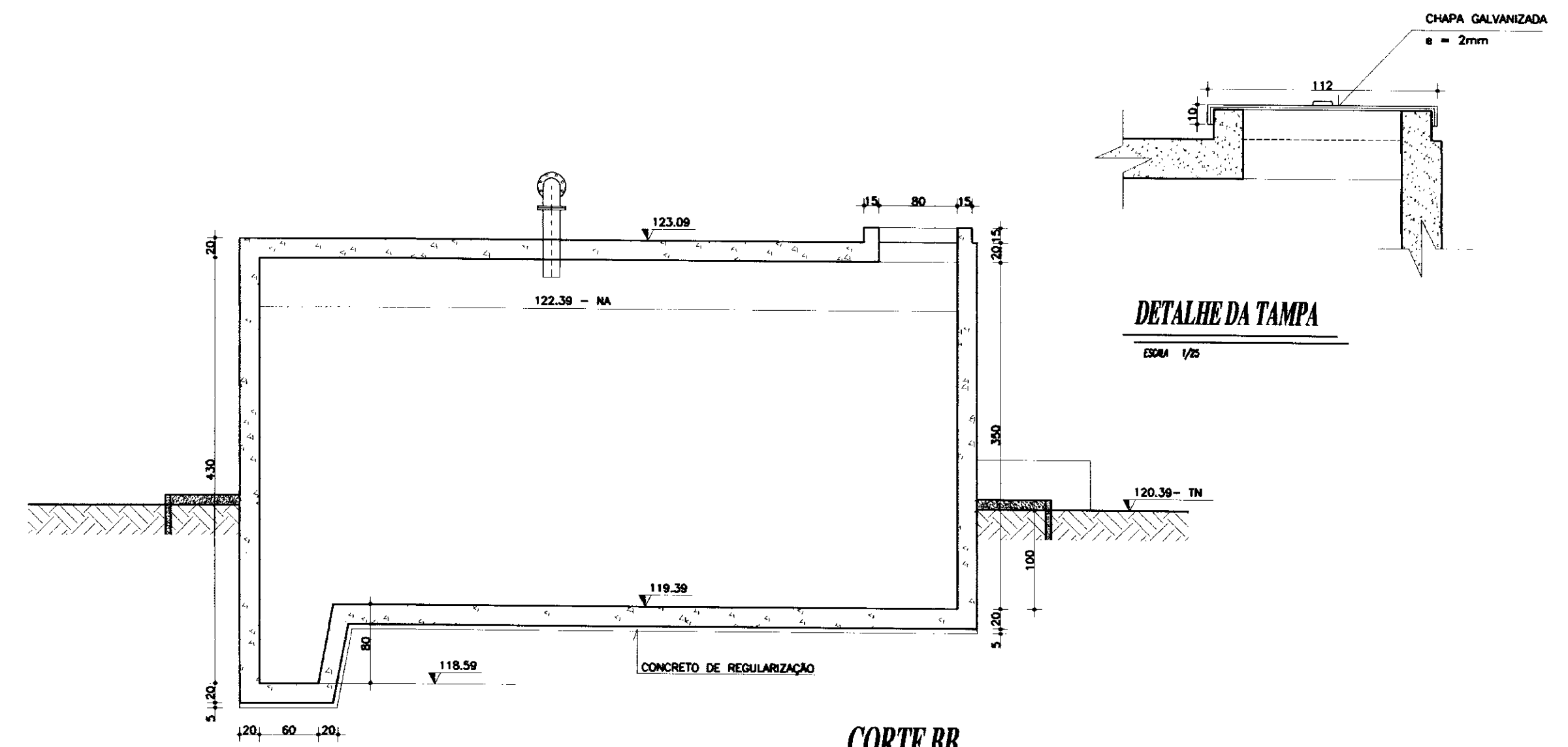
SECRETARIA DE RECURSOS HÍDRICOS - SRH			EXECUTADO POR: ESC - Engenharia, Serviços e Consultoria		GOVERNO DO ESTADO DO CEARÁ SECRETARIA DE RECURSOS HÍDRICOS - SRH					
DISCRIMINAÇÃO			EQUIPE TÉCNICA		PROJETO EXECUTIVO DO SISTEMA ADUTOR DA SERRA DO FÉLIX RESERVATÓRIO APOIADO - 150 m²					
Analisado:			Nome: Nita Maria Fontenele		PLANTA DE LOCAÇÃO					
Aprovado:			Rubrica: _____		ESCALA: 1:200		DATA: OUT/99		CONTRATO: SRH 25/98	
Visto:			Data: _____		CONTROLE: ESC - ENGENHARIA		DESENHO Nº: D E A D S F H I P E R C 0 1 0 3			



PLANTA BAIXA

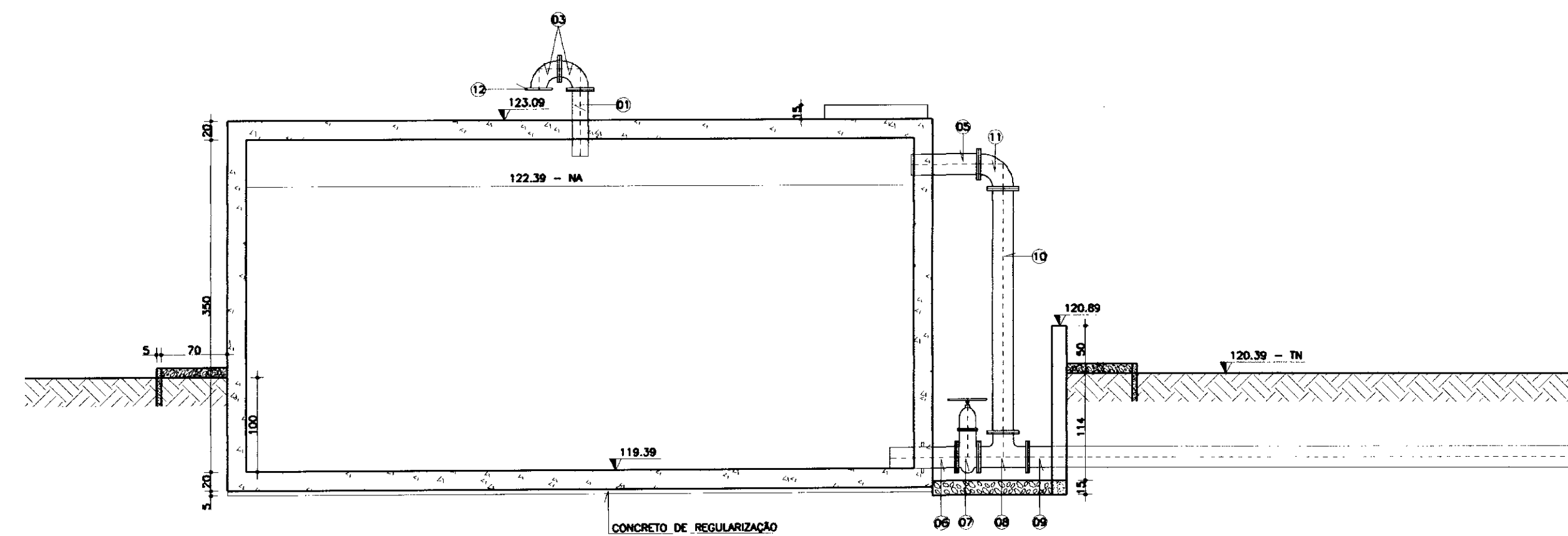
ESCALA 1/50

NUMERO	ESPECIFICAÇÃO	#	mm	QUANT.
01	EXTREMIDADE PONTA E FLANGE PN10	150		03
02	REGISTRO DE GAVETA COM FLANGES E VOLANTE PN10	150		01
03	CURVA DE 90° COM FLANGES PN10	150		04
04	TUBO COM FLANGES L=2500mm PN10	150		01
05	TOCO COM FLANGE E PONTA L=0,75m PN10	200		01
06	EXTREMIDADE PONTA E FLANGE C/ABA DE VEDAÇÃO PN10	200		01
07	REGISTRO DE GAVETA COM FLANGES E VOLANTE PN10	200		01
08	TE COM FLANGES PN10	200x200		01
09	TUBO COM FLANGE E PONTA L=5800mm PN10	200		01
10	TUBO COM FLANGES L=2500mm PN10	200		01
11	CURVA DE 90° COM FLANGES PN10	200		01
12	TELA DE PROTEÇÃO PN 10	--		01



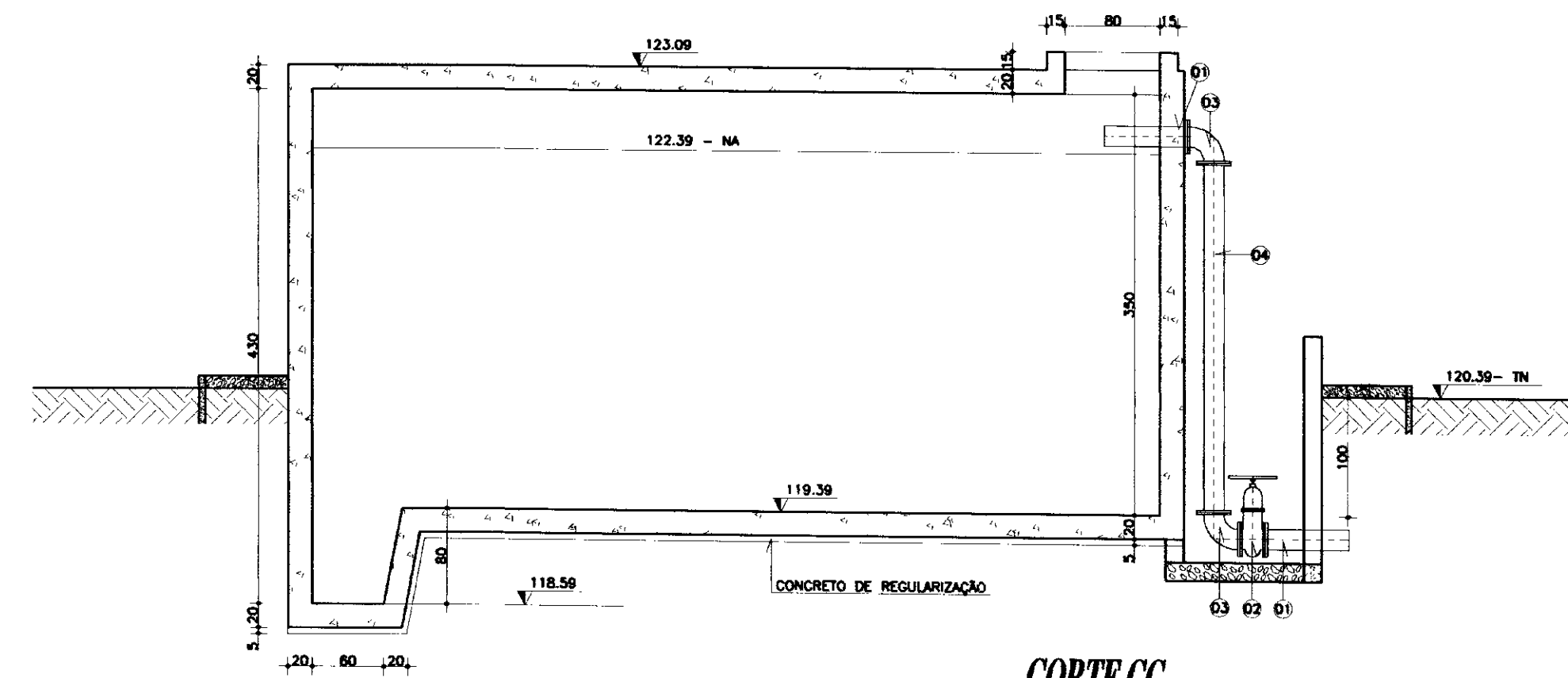
CORTE BB

ESCALA 1/50



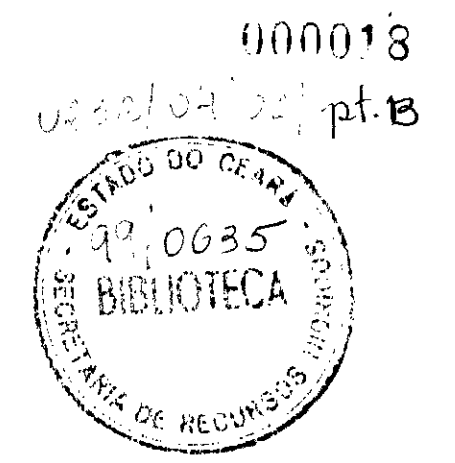
CORTE AA

ESCALA 1/50

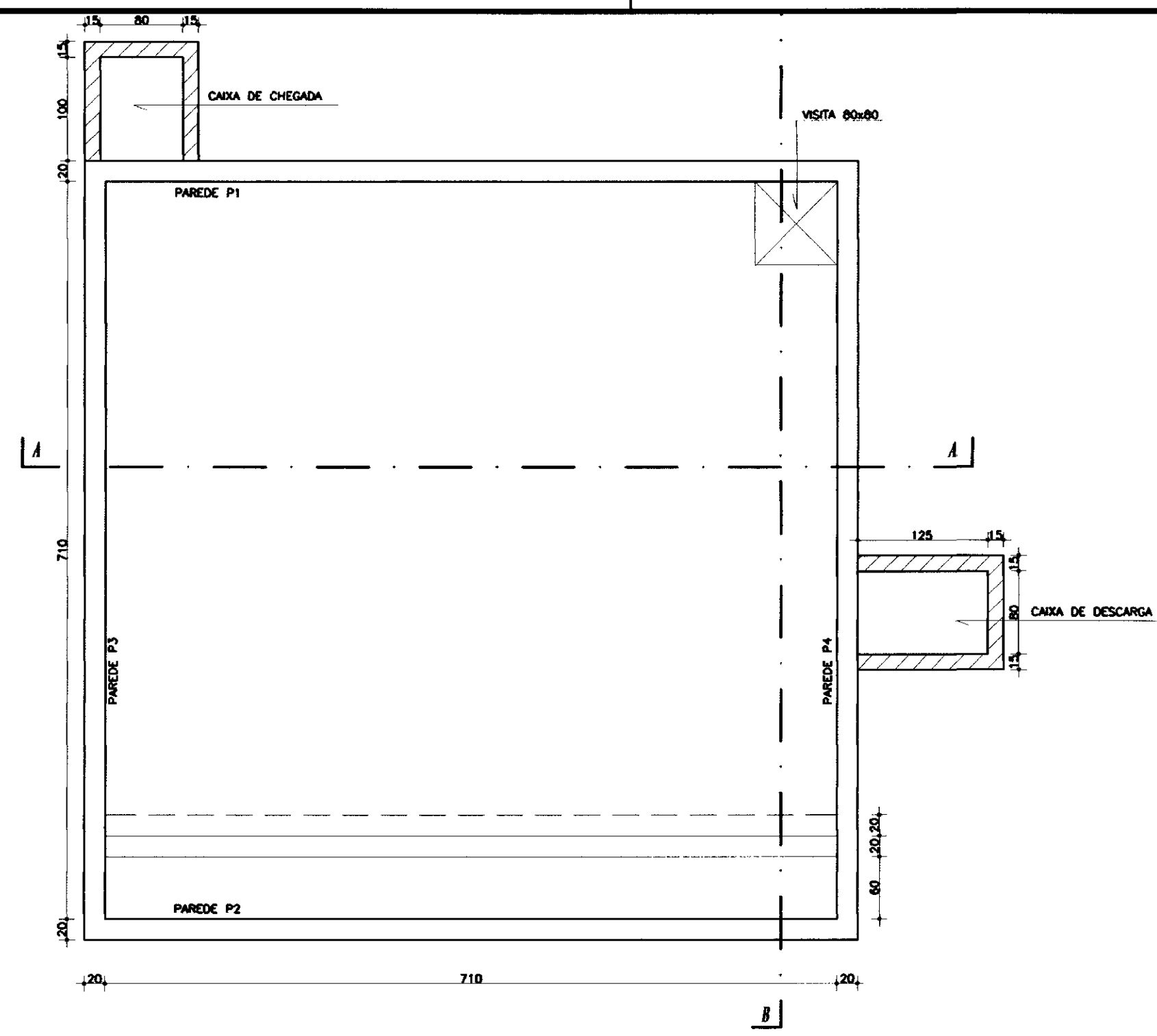


CORTE CC

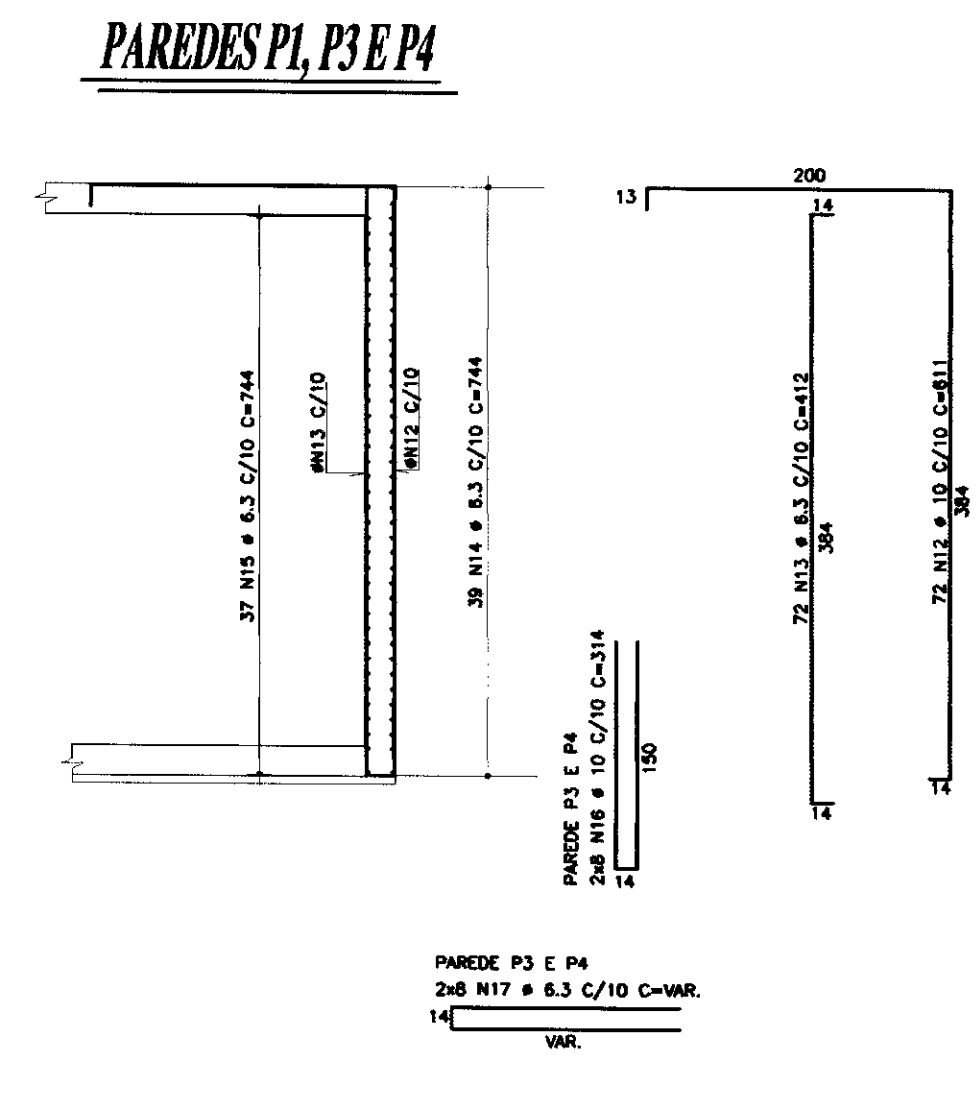
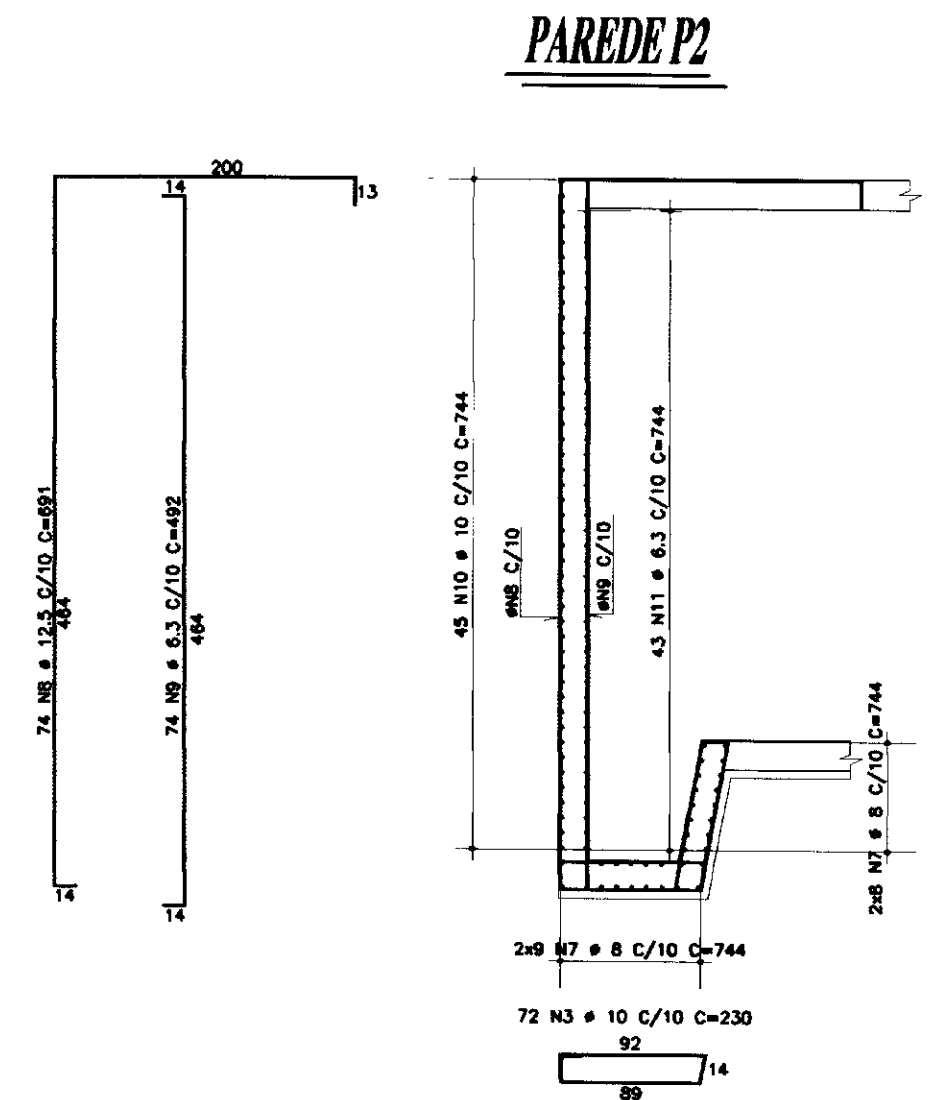
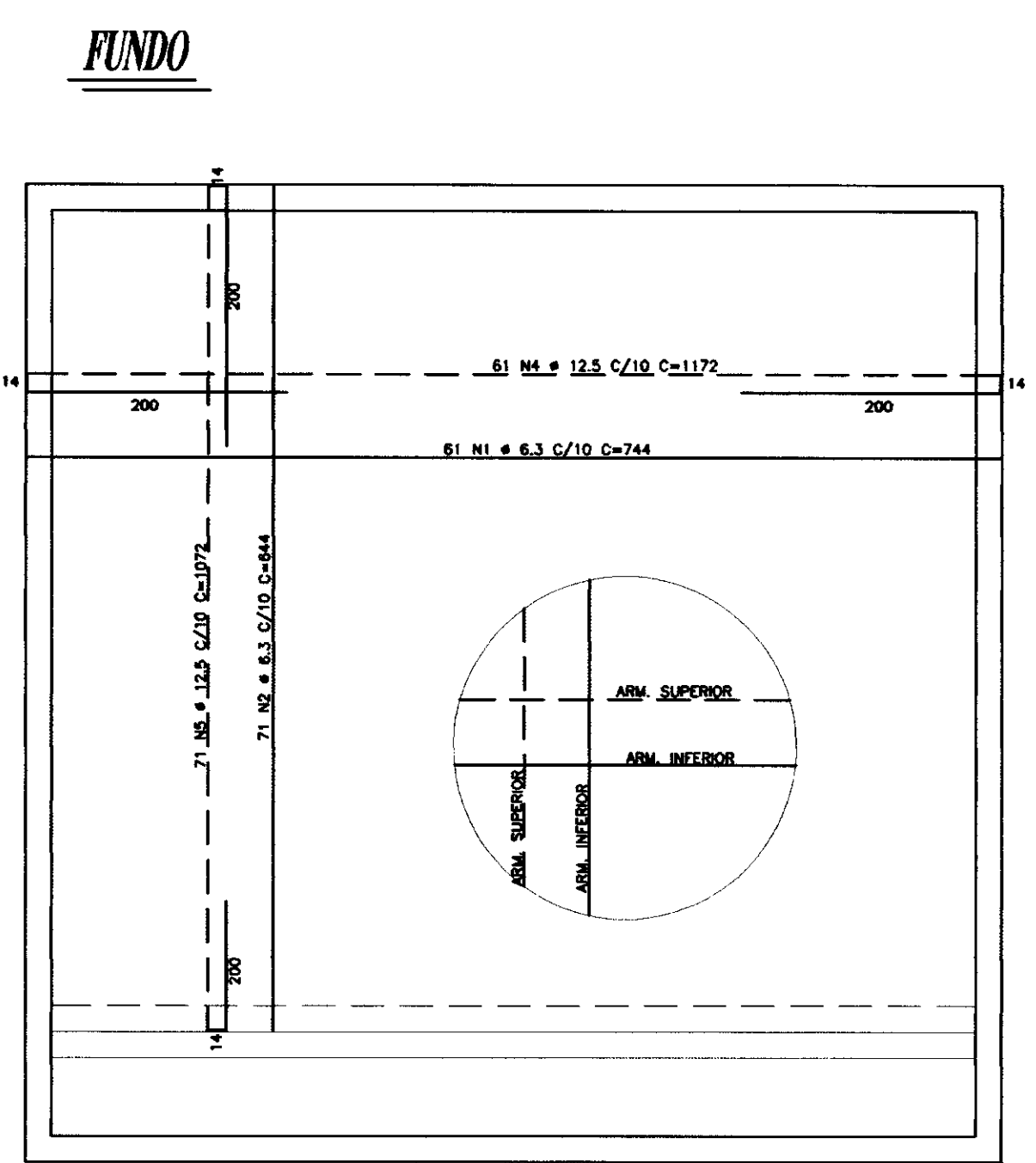
ESCALA 1/50



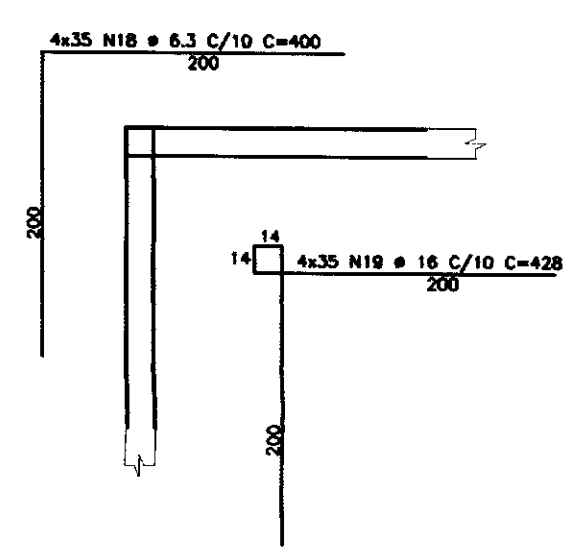
EXECUTADO POR:		GOVERNO DO ESTADO DO CEARÁ	
SECRETARIA DE RECURSOS HÍDRICOS - SRH		SECRETARIA DE RECURSOS HÍDRICOS - SRH	
DISCRIMINAÇÃO		PROJETO EXECUTIVO DO SISTEMA ADUTOR DA SERRA DO FÉLIX	
Rubrica	Data	RESERVATÓRIO APOIADO - 150 m³	
Analísado:		PLANTA BAIXA E CORTES	
Aprovado:		ESCALA:	DATA:
Visto:		INDICADA	OUT./99
EQUIPE TÉCNICA		CONTRATO:	SRH 25/98
Rubrica	Data	CONTOLE:	ESC - ENGENHARIA
Analísado:		DESENHO Nº	
Aprovado:		DIEIAIDISIFHUIPIERIC012013	
Visto:			



PLANTA BAIXA
ESCALA 1/50



(4X) ARM. DOS CANTOS

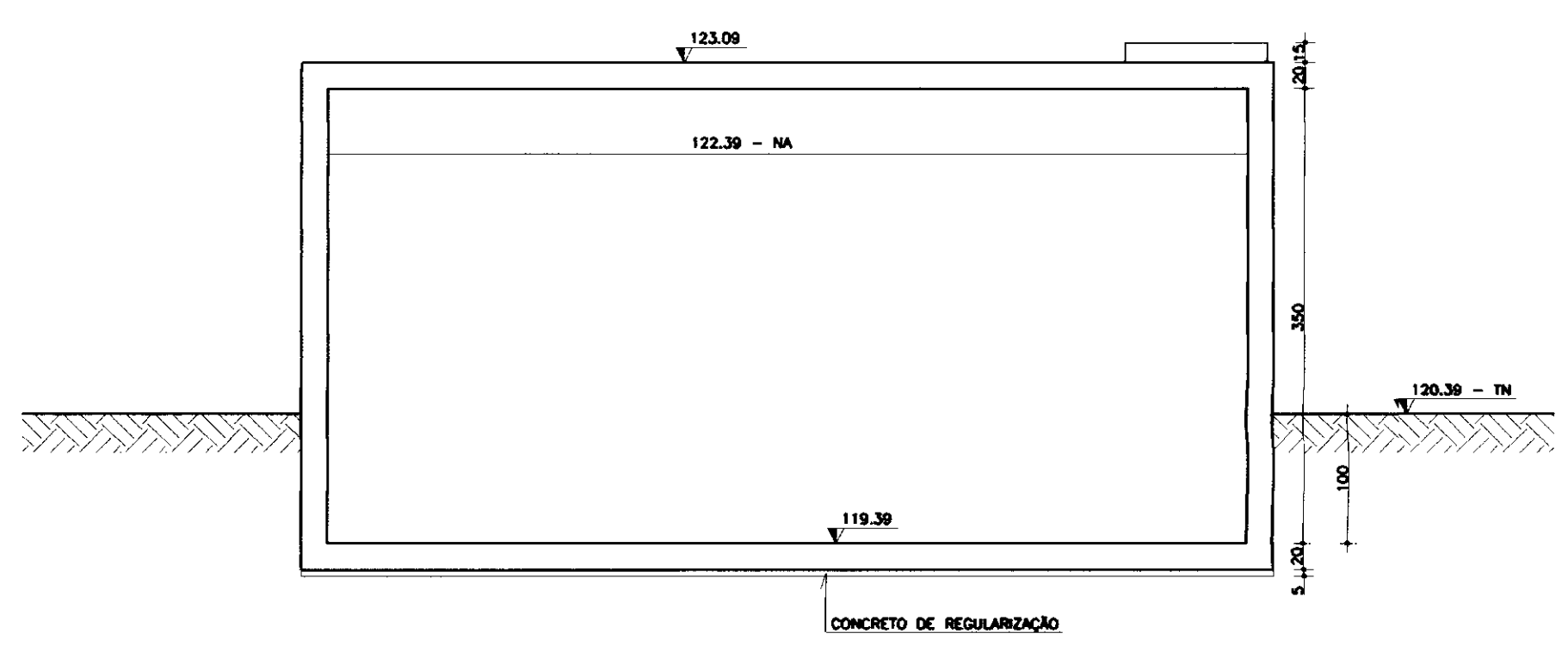


CORTE XX

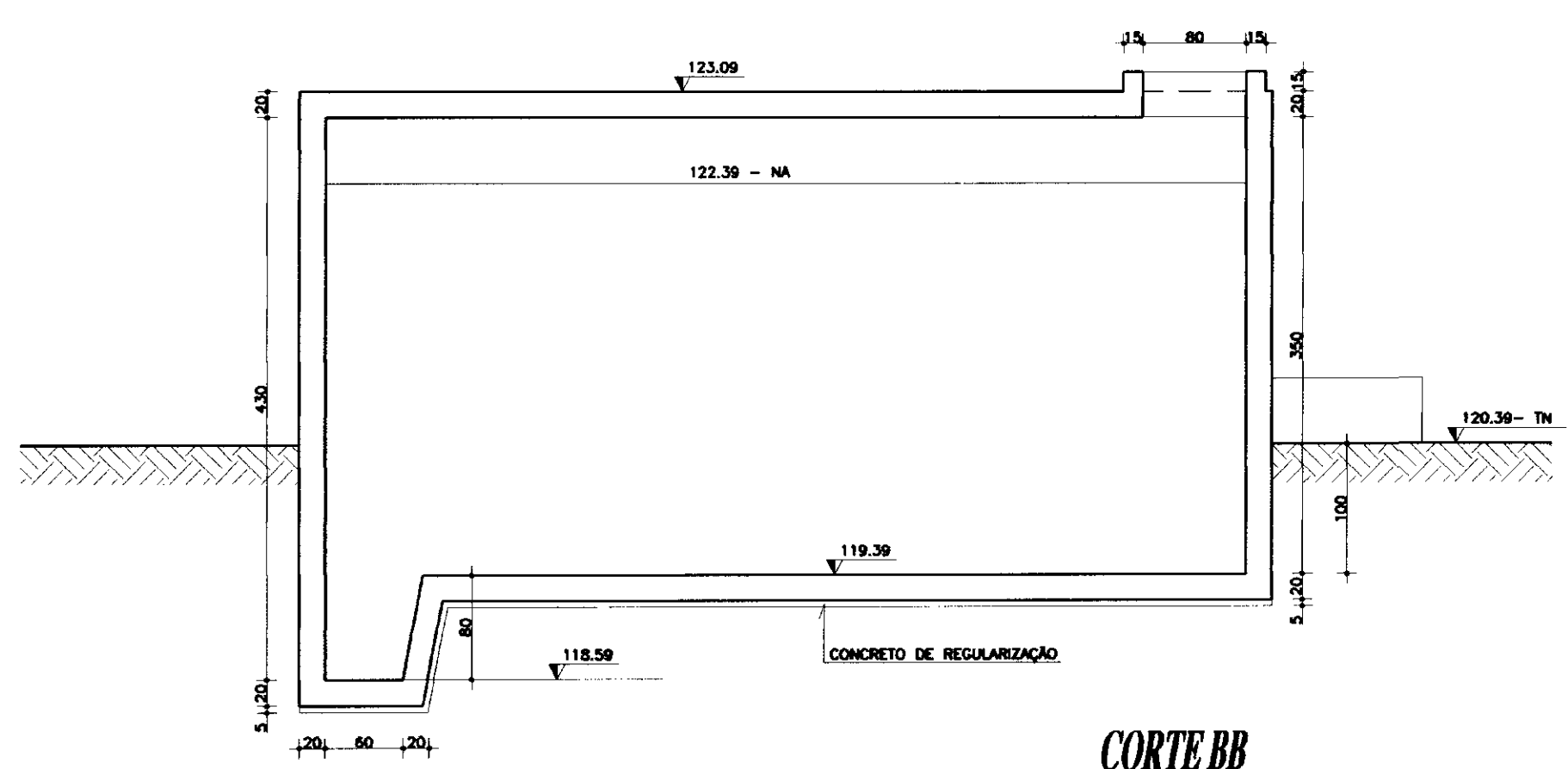
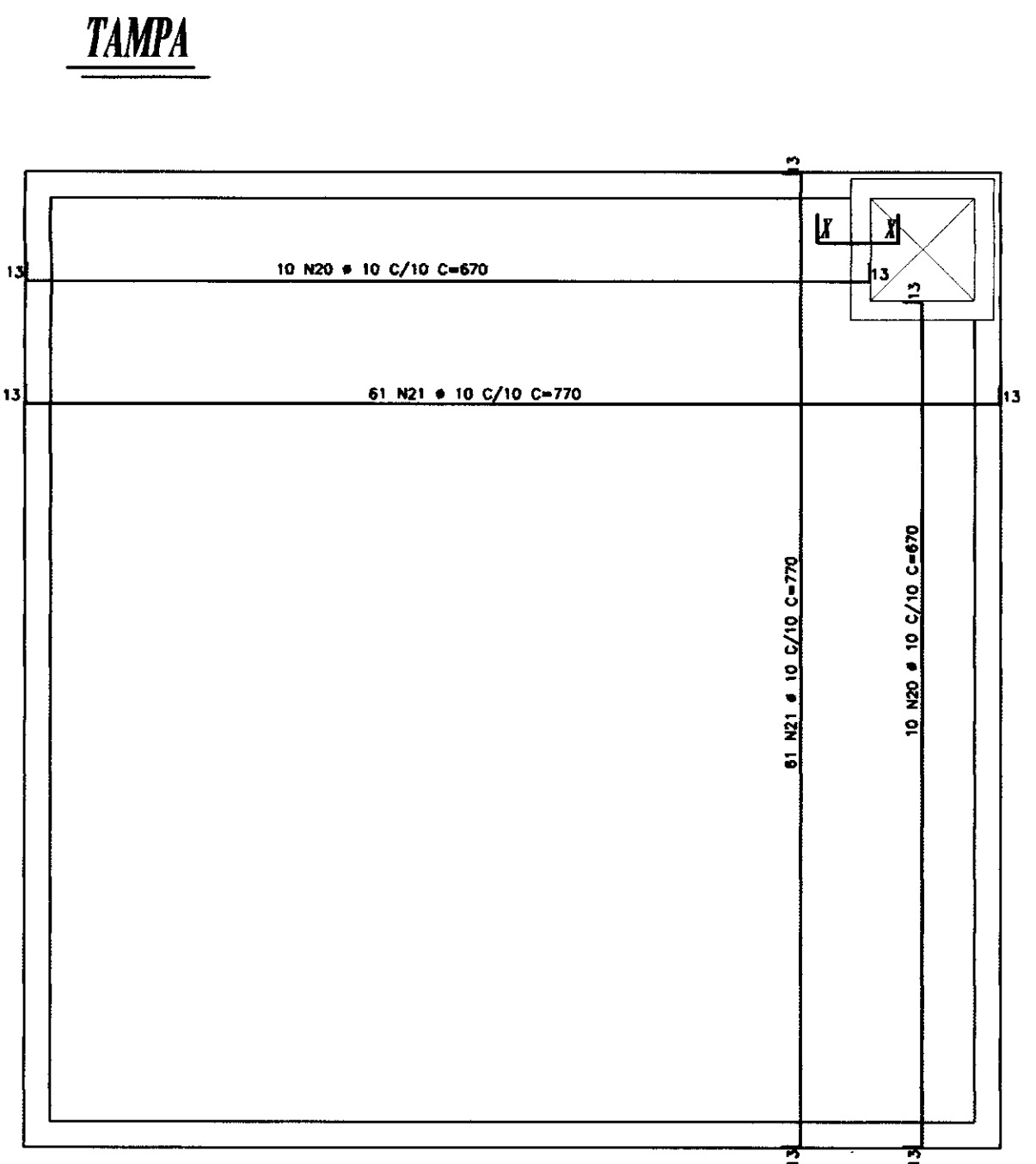
AÇO	POS.	BITOLA	QUANT.	COMP. UNIT.	TOTAL
50B	1	6.3	61	744	45384
50B	2	6.3	71	644	45724
50B	3	10	72	230	16560
50B	4	12.5	61	1172	71492
50B	5	12.5	71	1072	76112
50B	6	10	72	240	17280
50B	7	8	34	744	25296
50B	8	12.5	74	691	51134
50B	9	6.3	74	492	36408
50B	10	10	45	744	33480
50B	11	6.3	43	744	31992
50B	12	10	220	611	134420
50B	13	6.3	220	412	90640
50B	14	6.3	117	744	87048
50B	15	6.3	111	744	82564
50B	16	10	16	314	5024
50B	17	6.3	16	VAR.	3744
50B	18	6.3	140	400	56000
50B	19	16	140	428	59920
50B	20	10	20	670	13400
50B	21	10	122	770	93940
50B	22	6.3	25	92	2300
50B	23	6.3	16	104	1864

AÇO	BITOLA (mm)	COMP. (m)	PESO (kg)
50B	6.3	4835	1209
50B	8	253	101
50B	10	3141	1979
50B	12.5	1987	1967
50B	16	599	859
PESO TOTAL (CA 50B)=			6235 kg

NOTAS:
FUNDO = 3cm
PAREDES = 3cm
TAMPA = 4cm

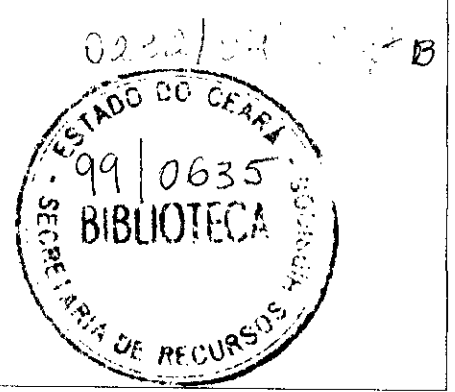


CORTE AA
ESCALA 1/50

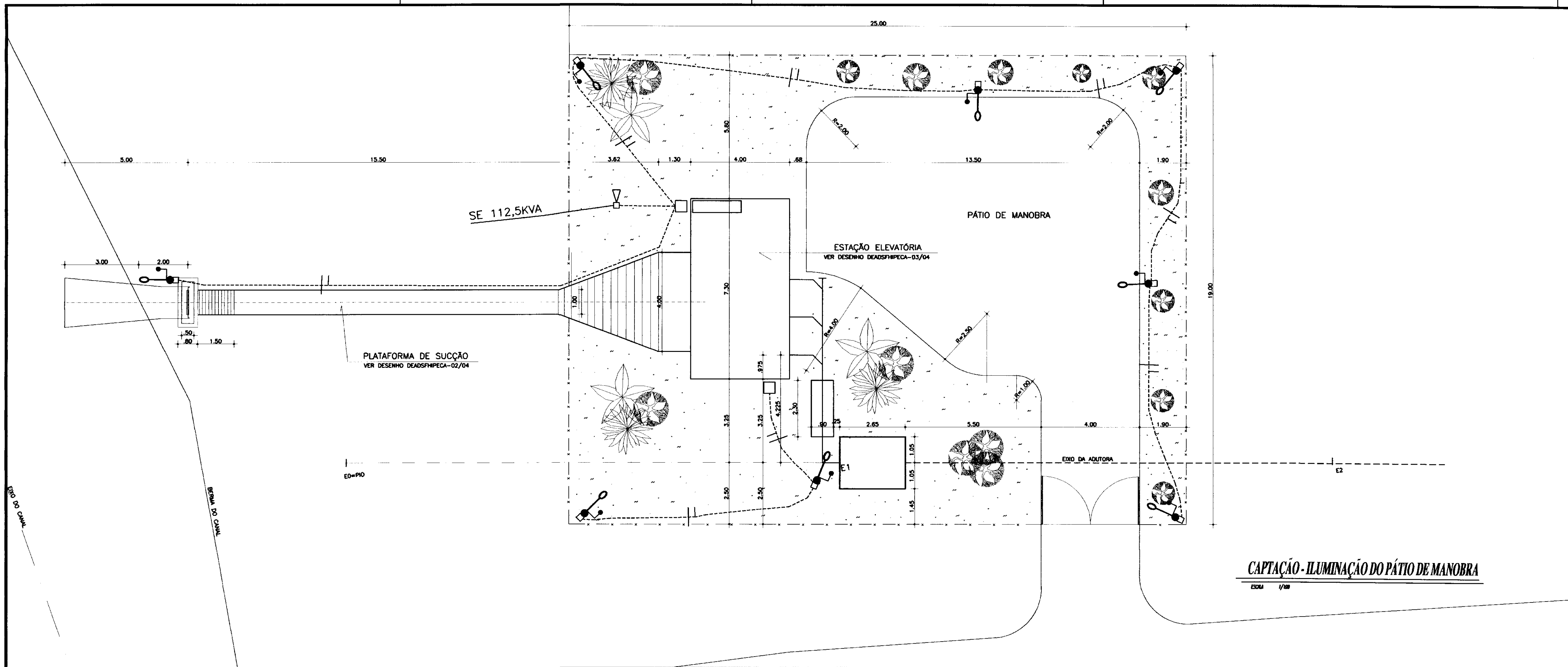


CORTE BB
ESCALA 1/50

000010

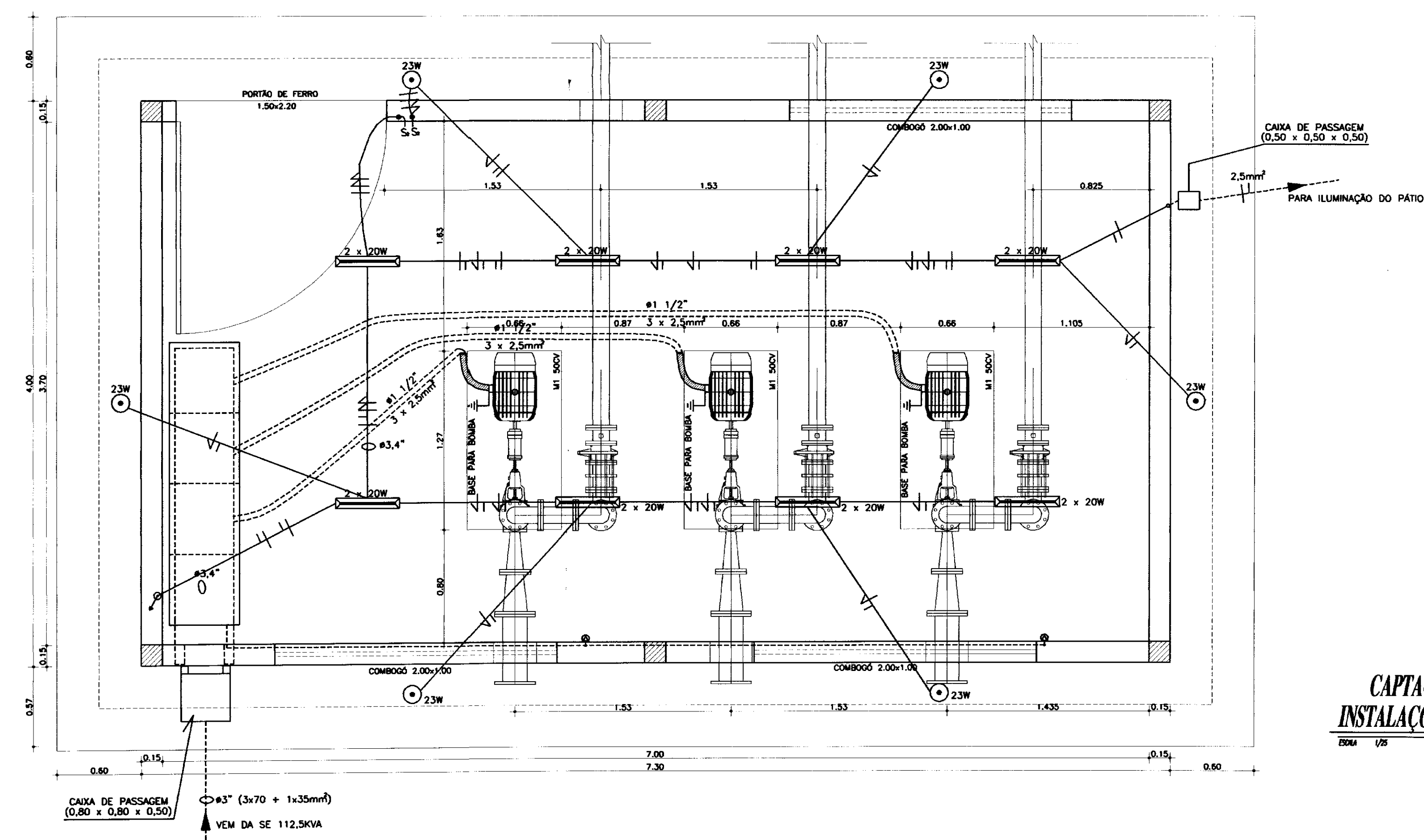


SECRETARIA DE RECURSOS HÍDRICOS - SRH			EXECUTADO POR: ESC - Engenharia, Serviços e Consultoria		GOVERNO DO ESTADO DO CEARÁ SECRETARIA DE RECURSOS HÍDRICOS - SRH	
DISCRIMINAÇÃO	Rubrica	Data	EQUIPE TÉCNICA	Rubrica	Data	PROJETO EXECUTIVO DO SISTEMA ADUTOR DA SERRA DO FÉLIX RESERVATÓRIO APOIADO - 150 m ² FORMA E ARMAÇÃO
Analisado:			PROJ. NRIA Maia Fontanelle 4125-D			ESCALA: INDICADA
Aprovado:						DATA: OUT./99
Visto:						CONTRATO: SRH 25/98
						CONTROLE: ESC - ENGENHARIA DESENHO Nº: DIE ADISIE HII PIERIC 013 013



- LEGENDA**
- EIXO
 - POSTE CONCRETO ARMADO 100/8 COM LUMINÁRIA 70W-VS + RELE FOTOCELULAR
 - CAIXA DE PASSAGEM EM ALVENARIA
 - ELETRODUTO PLÁSTICO PVC RÍGIDO #3/4" (SUBTERRÂNEO)
 - FIOS FASE, NEUTRO (2,5mm²)
 - LUMINÁRIA FLUORESCENTE - CALHA METÁLICA 2 x 20W - 220V
 - ⊙ LUMINÁRIA FLUORESCENTE ELETRÔNICA-COMPACTA TIPO GLOBE - 23W - 220V
 - S₁ INTERRUPTOR DUAS SEÇÕES
 - ⊕ TOMADA MONOFÁSICA BILINDADA EM LIGA ALUMÍNIO - 2P + T - 15A - 220V
 - FIOS FASE, NEUTRO E RETORNO
 - HASTE DE TERRAÇÃO COBREADO - 13 x 200mm

CAPTAÇÃO - ILUMINAÇÃO DO PÁTIO DE MANOBRA
ESM 1/20



CAPTAÇÃO - ESTAÇÃO ELEVATÓRIA
INSTALAÇÕES ELÉTRICAS - LUZ E MOTORES
ESM 1/20

000021
0232/04/02/yl.b
ESTADO DO CEARÁ
SECRETARIA DE RECURSOS HÍDRICOS
BIBLIOTECA

SECRETARIA DE RECURSOS HÍDRICOS - SRH		EXECUTADO POR: ESC - Engenharia, Serviços e Consultoria		GOVERNO DO ESTADO DO CEARÁ SECRETARIA DE RECURSOS HÍDRICOS - SRH	
DISCRIMINAÇÃO	Rubrica	Data	EQUIPE TÉCNICA	Rubrica	Data
Analísado:			ENC Nilza Maria Fontenele		
Aprovado:			DEA 4125-0		
Visto:					
ESCALA: INDICADA			DATA: OUT/99	CONTRATO: SRH 25/98	CONTROLE: ESC - ENGENHARIA
					DESENHO Nº: 011017

DIAGRAMA FUNCIONAL
DIAGRAMAS DE COMANDO E PROTEÇÃO DOS MOTORES

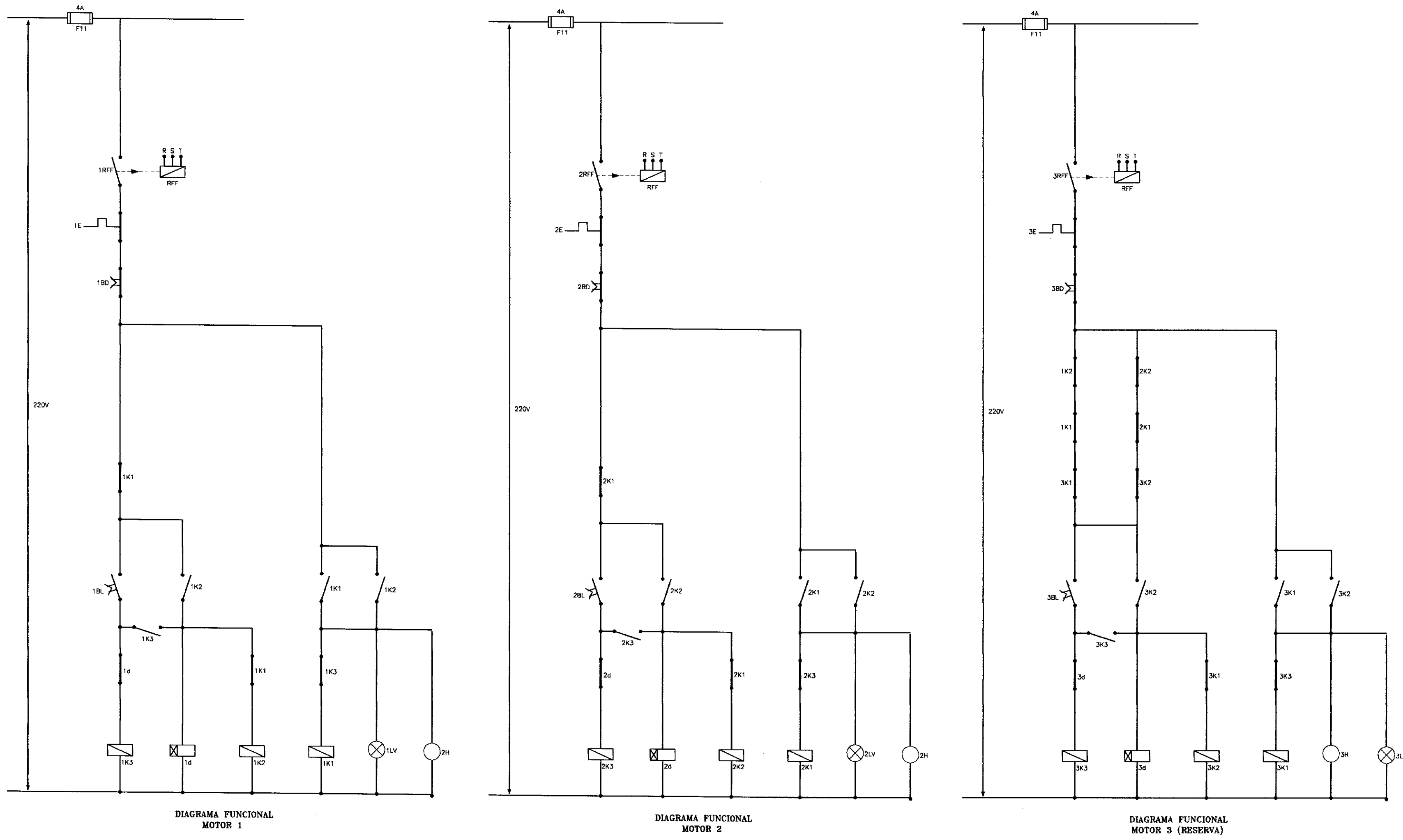
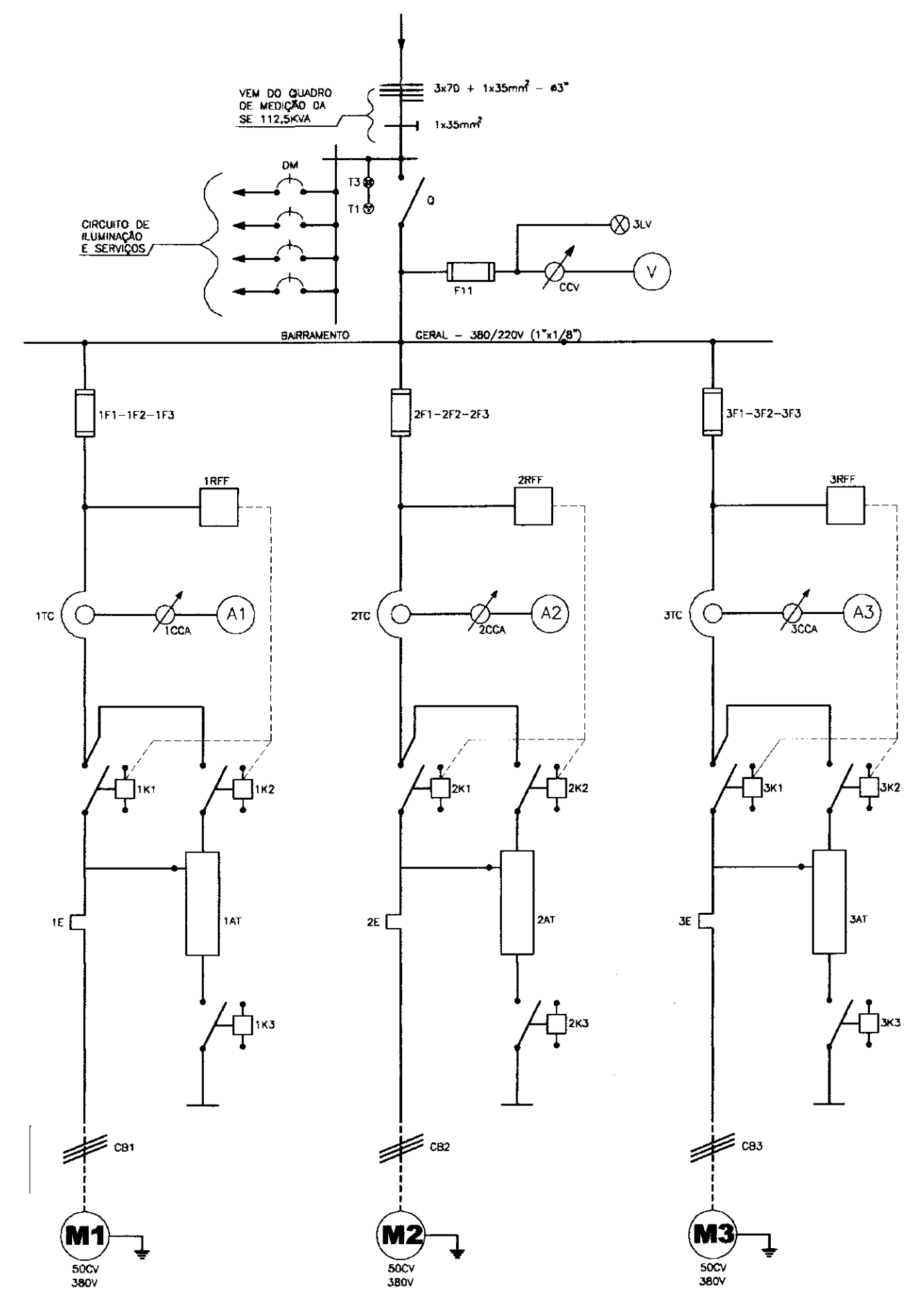
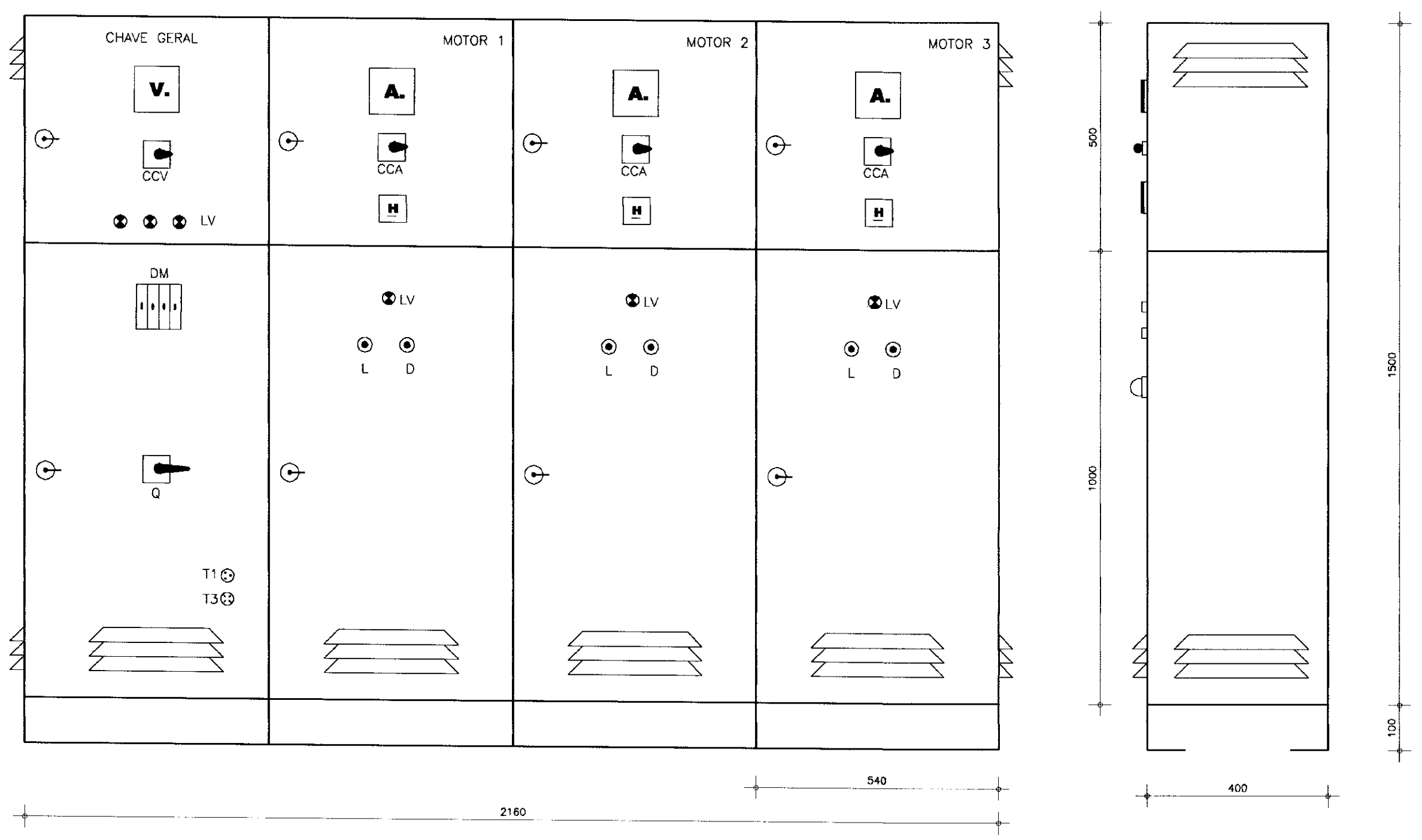


DIAGRAMA UNIFILAR
QUADRO DE COMANDO E PROTEÇÃO DOS MOTORES



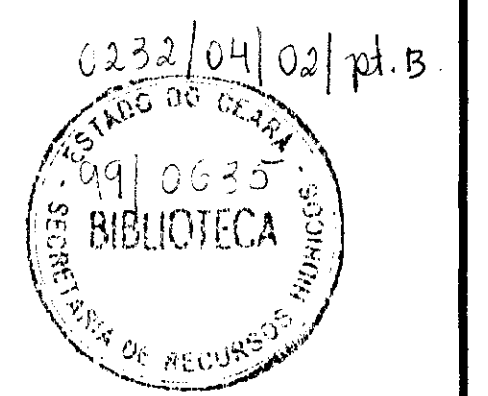
ARRANJO FÍSICO
QUADRO DE COMANDO E PROTEÇÃO DOS MOTORES



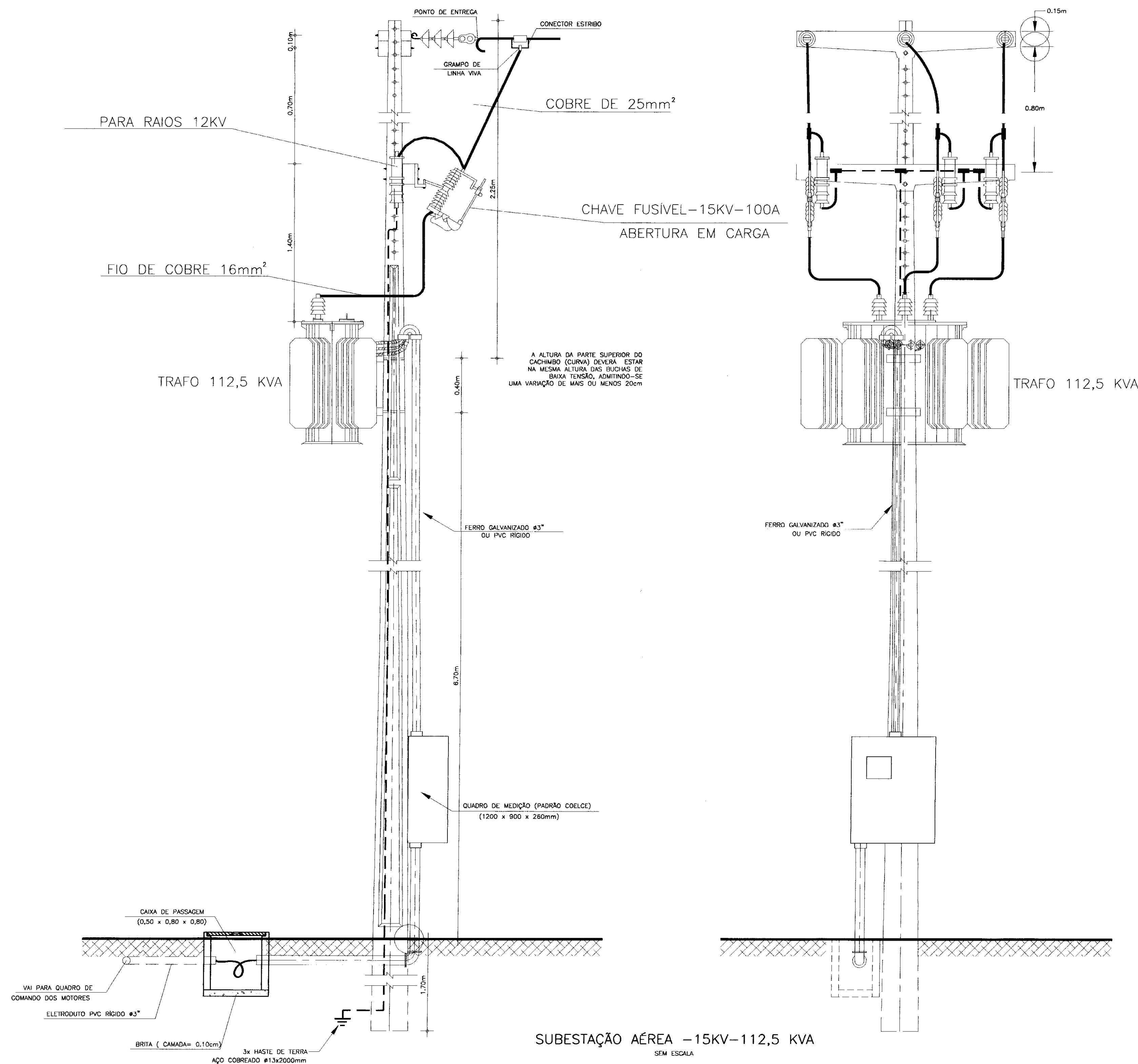
CÓDIGO	DESCRIÇÃO	QUANT.
QUADRO GERAL DE BAIXA TENSÃO		
Q	SECCIONADOR TRIPOLAR - 500V - 200A	1
F11	FUSIVEL BIAZED - 4A - 500V - COMPLETO	3
CCV	COMUTADORA DE VELOCIDADE	1
V	VOLTIMETRO 96 x 96mm - 0 - 500V - FERRO MOVEL	1
DM	DISJUNTOR MONOFÁSICO - 15A - 220V	4
T3	TOMADA TRIFÁSICA - 3P + T - 15A	1
F1	TOMADA MONOFÁSICA - 2P + T - 15A	1
LV	CONJ. SINALIZAÇÃO VERMELHA - 2,5W - 220V	3
QUADRO DE COMANDO DOS MOTORES - 7,5CV		
F1-F2-F3	FUSIVEL NH - 500V - 100A - COM BASE	9
d	RELE ELETRÔNICO BITEMPO - 0 - 20s	3
RFF	RELE FALTA DE FASE - 380V - MAX/MIN	3
TC	TRANSFORMADOR DE CORRENTE - 500V - 100/5A	9
CCA	COMUTADORA DE AMPERIMETRO	3
A	AMPERIMETRO 96x96 - 0 - 100A 500V	3
K1	CONTATOR TRIPOLAR - 220V - 75A	3
K2	CONTATOR TRIPOLAR - 220V - 45A	3
K3	CONTATOR TRIPOLAR - 220V - 25A	3
E	RELE BIMETÁLICO - FAIXA AJUSTE: 63 - 80A	3
BL	BOTÃO LIGA - NA - VERDE	3
BD	BOTÃO DESLIGA - NF - VERMELHO	3
H	HERMETICO TOTALIZADOR - 6 DÍGITOS - 220V	3
LV	SINALIZADOR VERMELHO - 2,5W - 220V	3
AT	AUTO TRANSFORMADOR PARA MOTOR 50CV - 380V - 6,5/0,6	3
CB	CABO COBRE ISOLADO - 750V - 25mm ²	V

NOTA: SEM ESCALA - DIMENSÕES EM MILÍMETROS

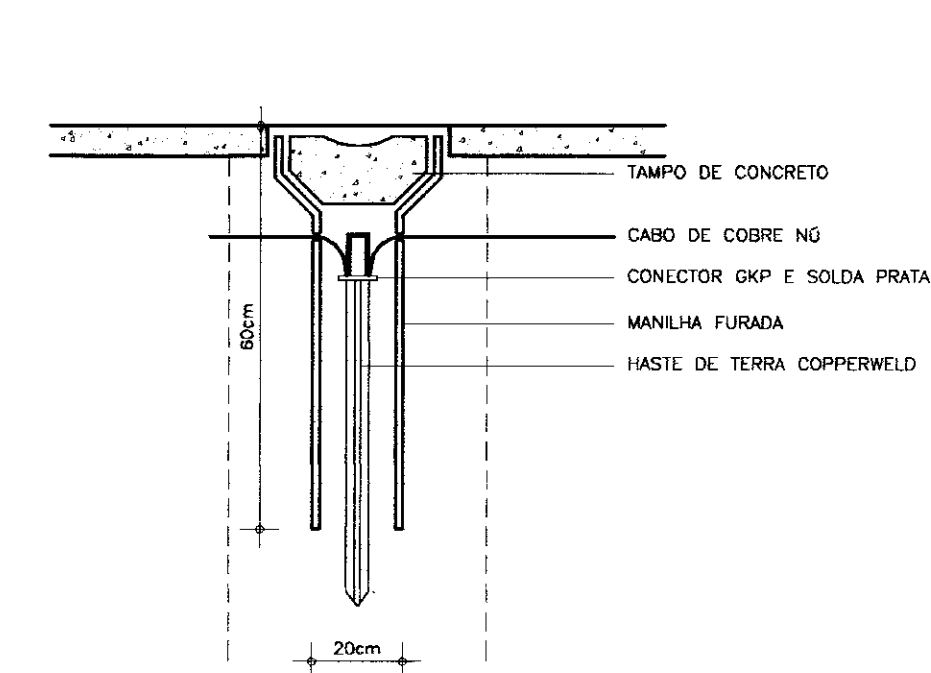
000022



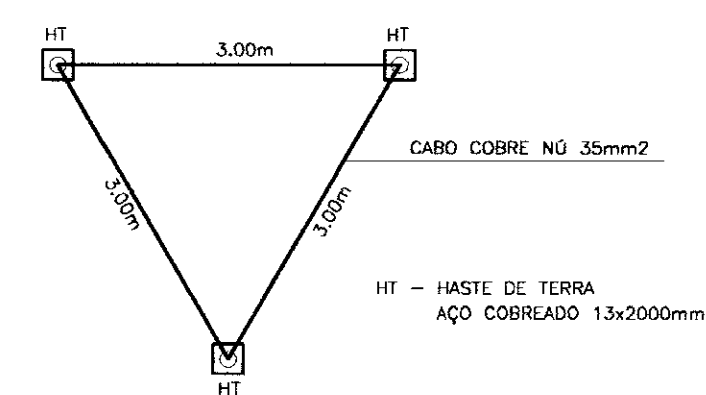
EXECUTADO POR: ESC - Engenharia, Serviços e Consultoria		GOVERNO DO ESTADO DO CEARÁ SECRETARIA DE RECURSOS HÍDRICOS - SRH	
SECRETARIA DE RECURSOS HÍDRICOS - SRH		PROJETO EXECUTIVO DO SISTEMA ADUTOR DA SERRA DO FÉLIX	
EQUIPE TÉCNICA		SISTEMA ELÉTRICO - CAPTAÇÃO	
DISCRIMINAÇÃO	Rubrica	Data	DIAGRAMAS - UNIFILAR E FUNCIONAL DOS MOTORES 50CV
Analisado:			QUADRO DE COMANDO - (ARRANJO FÍSICO)
Aprovado:			ESCALA: SEM ESCALA
Visto:			DATA: OUT/99
			CONTRATO: SRH 25/98
			CONTROLE: ESC - ENGENHARIA
			DESENHO Nº: D1E1A1D1S1F1S1E1C1A1D1O10121017



SUBESTAÇÃO AÉREA - 15KV-112,5 KVA
SEM ESCALA



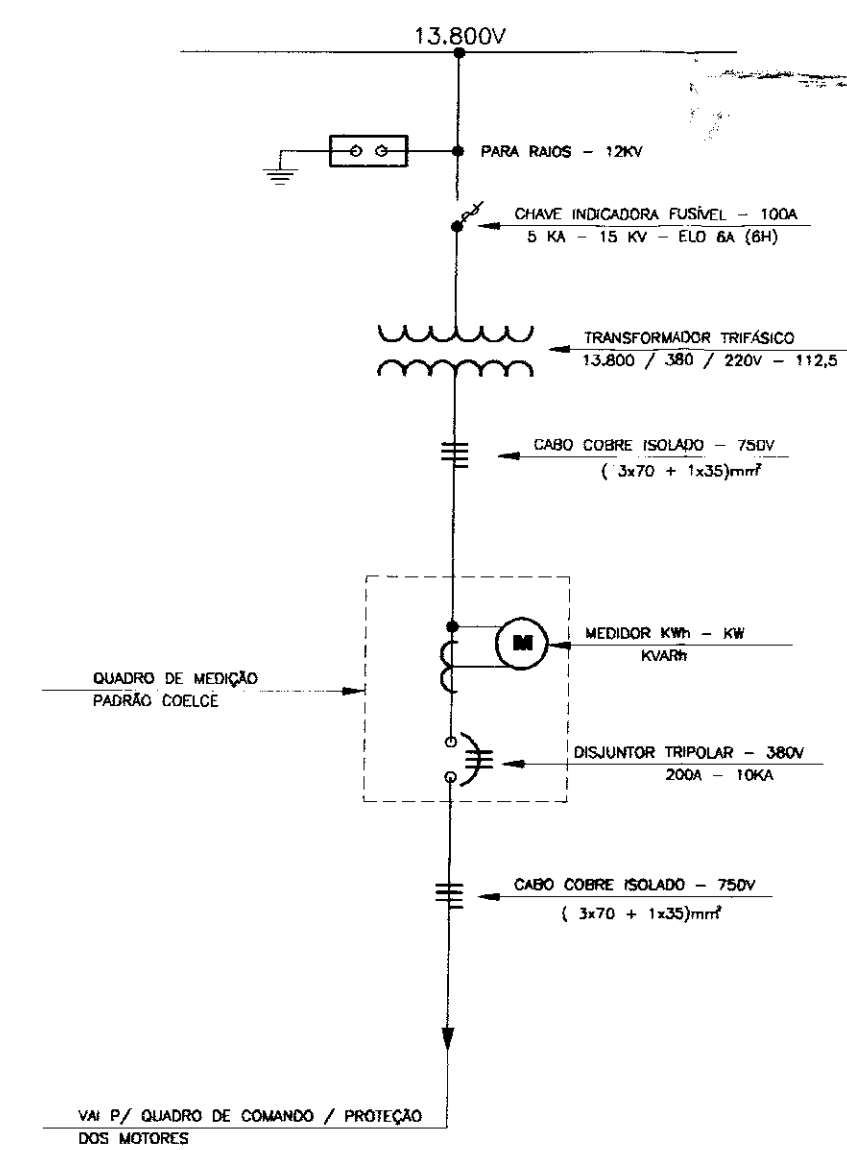
DETALHE DA HASTE DE TERRA



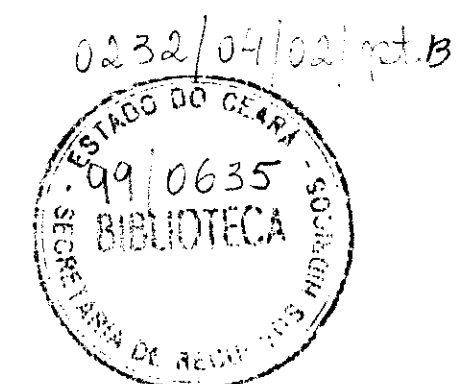
DETALHE DA MALHA DE TERRA

UND.	QUANTIDADE		RELAÇÃO DE MATERIAL
	REDE COBRE	REDE ALUM.	
UMA	18	18	ARRUELA QUADRADA DE 50x3mm C/ FURO DE 18mm.
UMA	02	02	ARRUELA REDONDA DE 32x3mm C/ FURO DE 18mm.
UM	03	03	ELD FUSIVEL DE 2H.
UMA	04	04	PORCA QUADRADA P/ PARAFUSO M16x2.
Kg	2,9	2,9	CABO DE COBRE Nº N° 25mm²
Kg	5	5	CABO DE AÇO COBREADO 7x10AWG
UMA	03	03	CHAVE FUSIVEL INDICADORA UNIPOLAR 15KV - A CAP. RUPTURA -A
UM	03	-	PARA-RAIO TIPO VÁLVULA P/ SISTEMA DE DISTRIBUIÇÃO DE 15KV.
UM	-	03	PARA-RAIO TIPO VÁLVULA P/ SISTEMA DE DISTRIBUIÇÃO DE 12KV.
UM	01	01	TRANSFORMADOR TRIFÁSICO DE DISTRIBUIÇÃO AÉREA CLASSE 15KV.
UMA	03	03	GANCHO OLHAL.
UM	03	03	MANILHA SAPATILHA P/ ALÇA PREFORMADA.
UM	03	03	OLHAL P/ PARAFUSO.
UM	04	04	PARAFUSO DE MÁQUINA CABEÇA QUADRADA M16x2 C-350-R-220.
UM	04	04	PARAFUSO DE MÁQUINA CABEÇA QUADRADA M16x2 C-400-R-320.
UMA	03	03	CRUZETA DE CONCRETO ARMADO DE 1,90m TIPO NORMAL.
Kg	1,5	1,5	FIO DE COBRE Nº N° 25mm²
UM	09	06	ISOLADOR DE SUSPENSÃO DE VIDRO OU PORCELANA 15KV.
UMA	03	-	ALÇA PREFORMADA DE DISTRIBUIÇÃO P/ COND. ALUMINIO DE 25mm²
UMA	-	03	ALÇA PREFORMADA DE DISTRIBUIÇÃO P/ COND. COBRE DE 25mm²
UM	03	03	HASTE DE TERRA DE AÇO COBREADO DE SEÇÃO CIRCULAR NO MÍNIMO 13x2000mm.
UM	07	07	CONECTOR PARALELO DE BRONZE ESTANHADO C/ 1 PARAFUSO P/ COND. AÇO COBREADO 7x10 AWG.

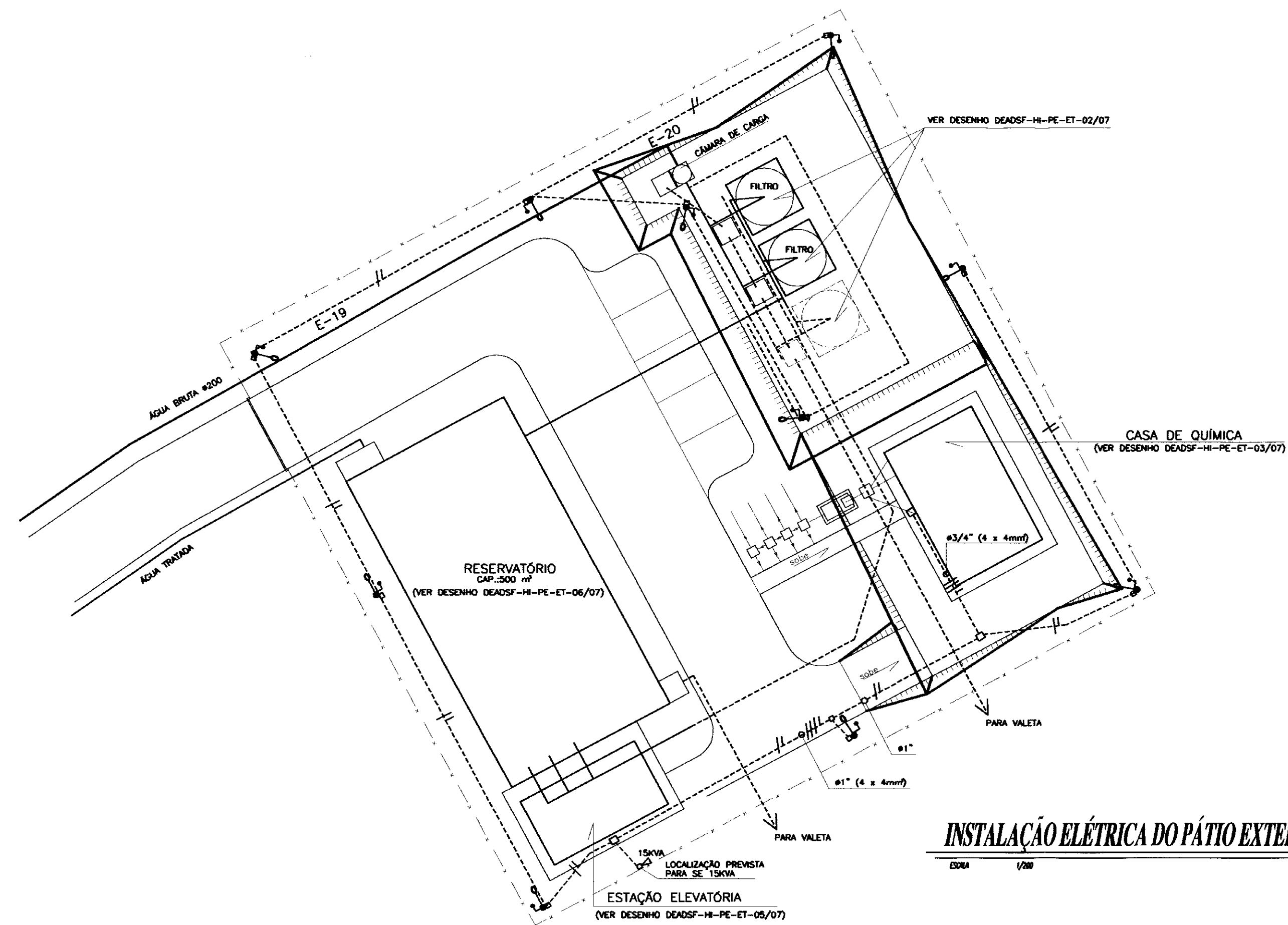
DIAGRAMA UNIFILAR
SUBESTAÇÃO AÉREA - 112,5 KV



000023



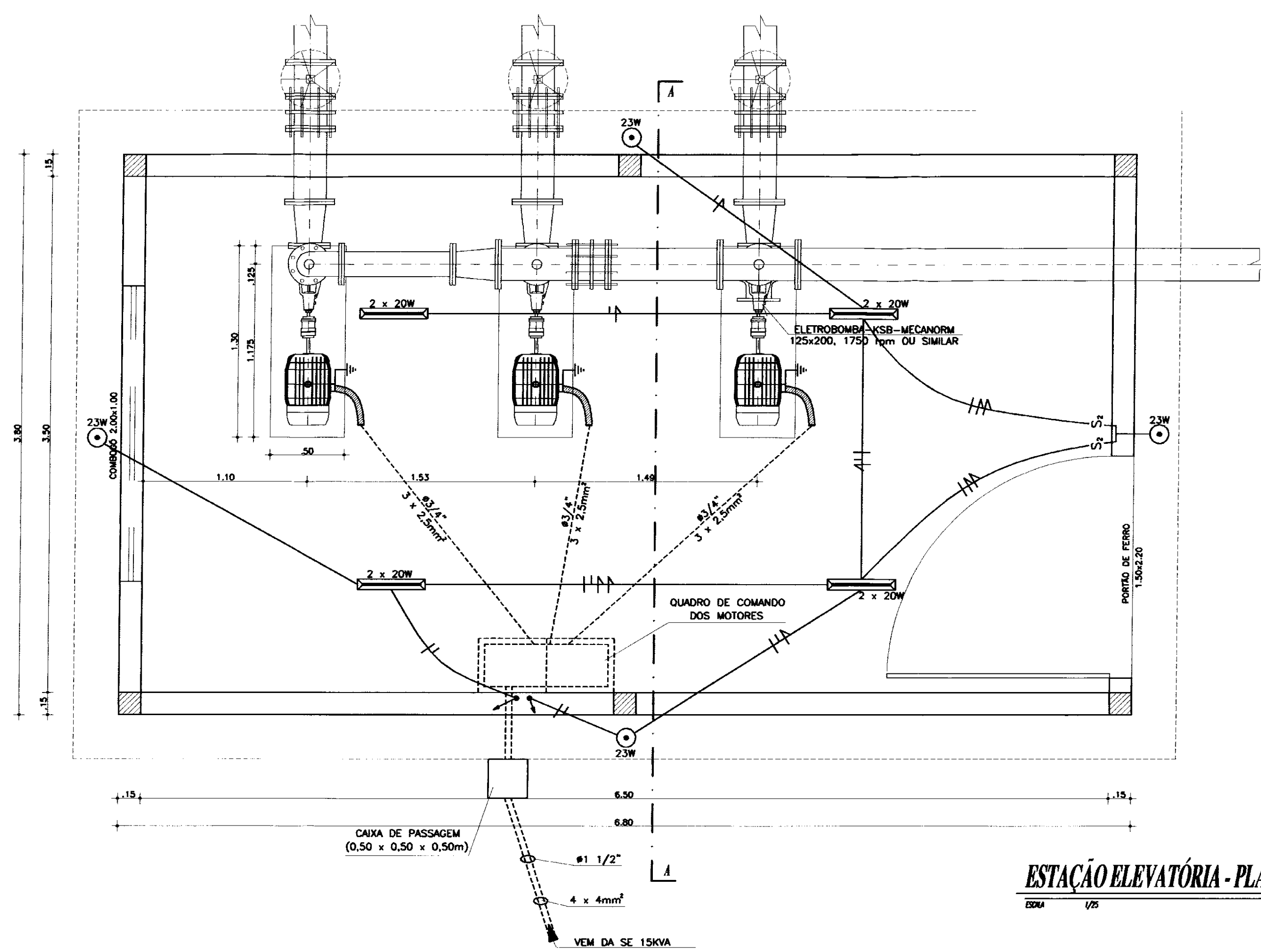
SECRETARIA DE RECURSOS HÍDRICOS - SRH		EXECUTADO POR: ESC - Engenharia, Serviços e Consultoria		GOVERNO DO ESTADO DO CEARÁ SECRETARIA DE RECURSOS HÍDRICOS - SRH	
DISCRIMINAÇÃO	Rubrica	Data	EQUIPE TÉCNICA NOME: Nilda Maria Fontenele CRA: 4125-0	PROJETO EXECUTIVO DO SISTEMA ADUTOR DA SERRA DO FÉLIX	
Analísado:				SISTEMA ELÉTRICO - CAPTAÇÃO	
Aprovado:				SUBESTAÇÃO ELÉTRICA AÉREA - 112,5 KVA (PADRÃO COELCE)	
Visto:				13800/13200/12600/380/220V	
ESCALA: SEM ESCALA			DATA: OUT/99	CONTRATO: SRH 25/98	CONTROLE: ESC - ENGENHARIA DESENHO Nº 013/017



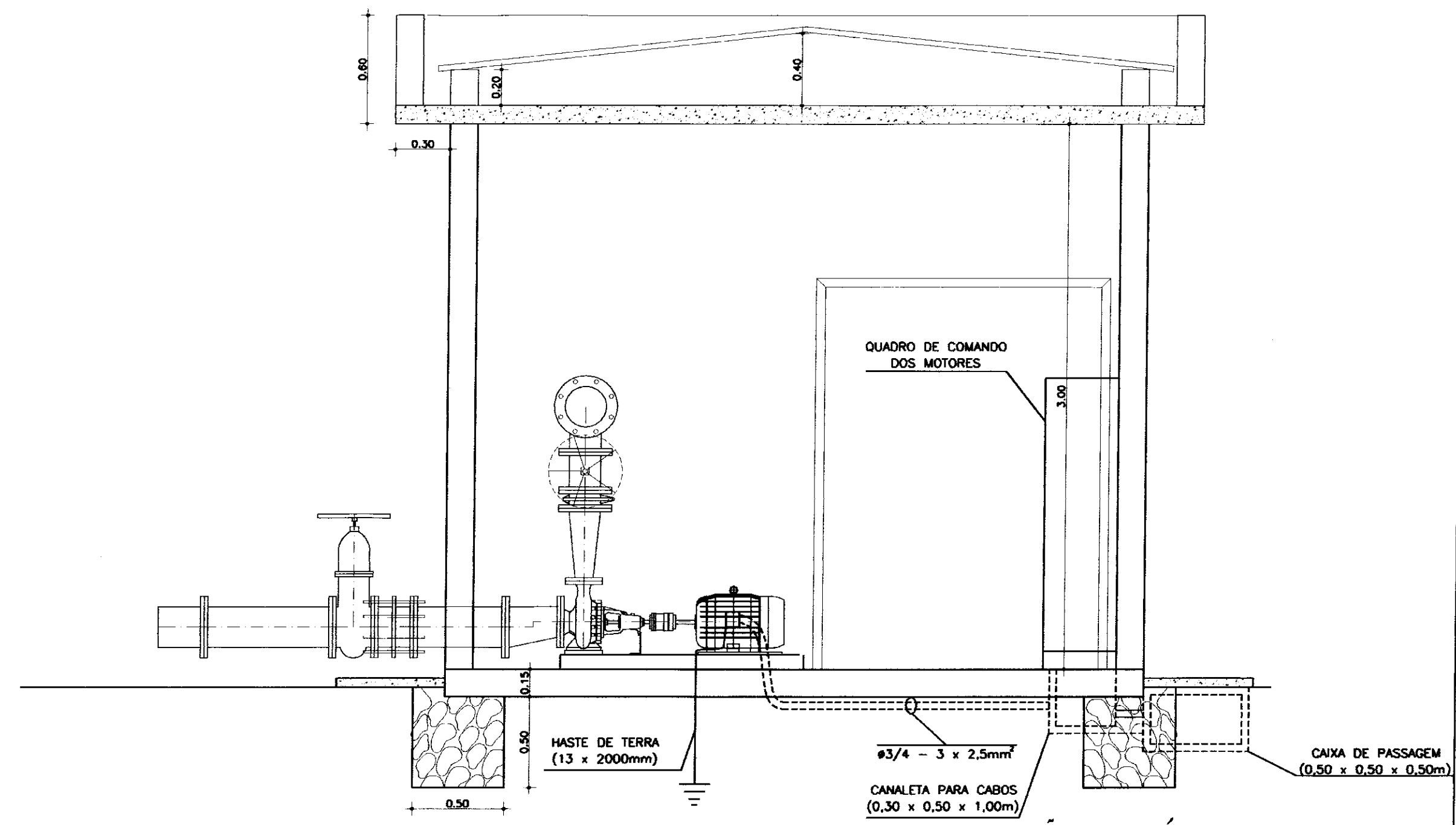
INSTALAÇÃO ELÉTRICA DO PÁTIO EXTERNO

- LEGENDA**
- EIXO
 - PESTE CONCRETO ARMADO C/ LUMINÁRIA ABERTA P/ VS-70V + RELE FOTOCELULAR
 - CAIXA DE PASSAGEM EM ALVENARIA
 - ELETRODUTO PLÁSTICO PVC RÍGIDO ENTERRADO
 - FIOS FASE, NEUTRO, RETORNO (1,5x0)
 - LUMINÁRIA FLUORESCENTE - CALHA METÁLICA 2 x 20W - 220V
 - LUMINÁRIA FLUORESCENTE COMPACTA - PL. ELETRÔNICA TIPO GLOBO PLÁSTICO - 25W - 220V
 - INTERRUPTOR DUAS SEÇÕES
 - HASTE DE TERRA AÇO COBREADA - 13 x 2000mm

COORDENADAS PLANIMÉTRICAS ARBITRÁRIAS
COTAS VERDADEIRAS (IBGE)



ESTAÇÃO ELEVATÓRIA - PLANTA BAIXA

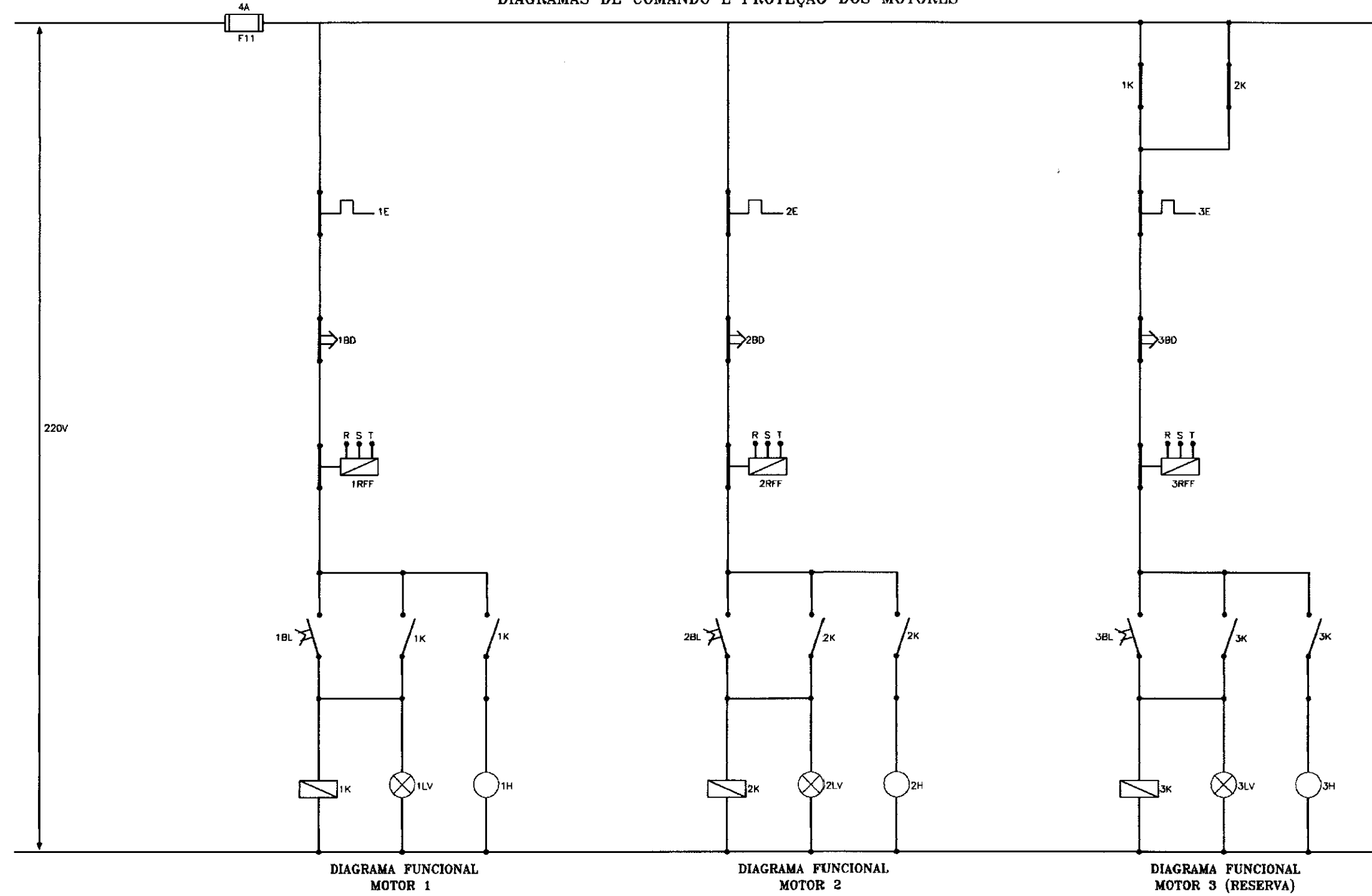


ESTAÇÃO ELEVATÓRIA - CORTE AA

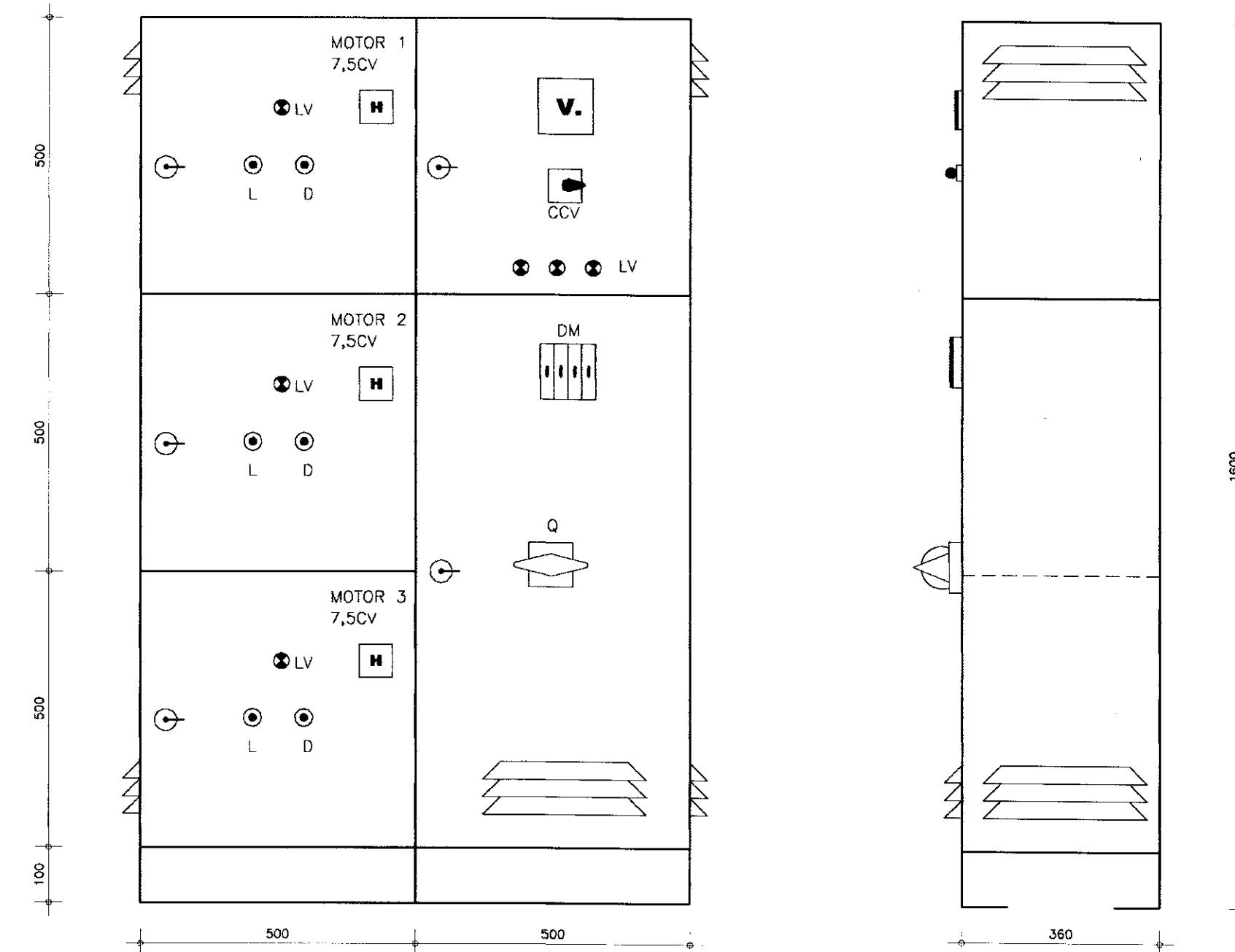
000024
02/32/04/02/pt.B
ESTADO DO CEARÁ
SECRETARIA DE RECURSOS HÍDRICOS
BIBLIOTECA

SECRETARIA DE RECURSOS HÍDRICOS - SRH		EXECUTADO POR: ESC - Engenharia, Serviços e Consultoria		GOVERNO DO ESTADO DO CEARÁ SECRETARIA DE RECURSOS HÍDRICOS - SRH	
DISCRIMINAÇÃO	Rubrica	Data	EQUIPE TÉCNICA	Rubrica	Data
Analisado:			ENC: Nilza Maria Fontenele 4125-D		
Aprovado:					
Visto:					
PROJETO EXECUTIVO DO SISTEMA ADUTOR DA SERRA DO FÉLIX SISTEMA ELÉTRICO			ETA - INSTALAÇÕES ELÉTRICAS DO PÁTIO EXTERNO E DA ESTAÇÃO ELEVATÓRIA		
ESCALA:	DATA:	CONTRATO:	CONTRÔLE:	DESENHO Nº	
INDICADA	OUT/99	SRH 25/98	ESC - ENGENHARIA	014/017	

DIAGRAMA FUNCIONAL
DIAGRAMAS DE COMANDO E PROTEÇÃO DOS MOTORES

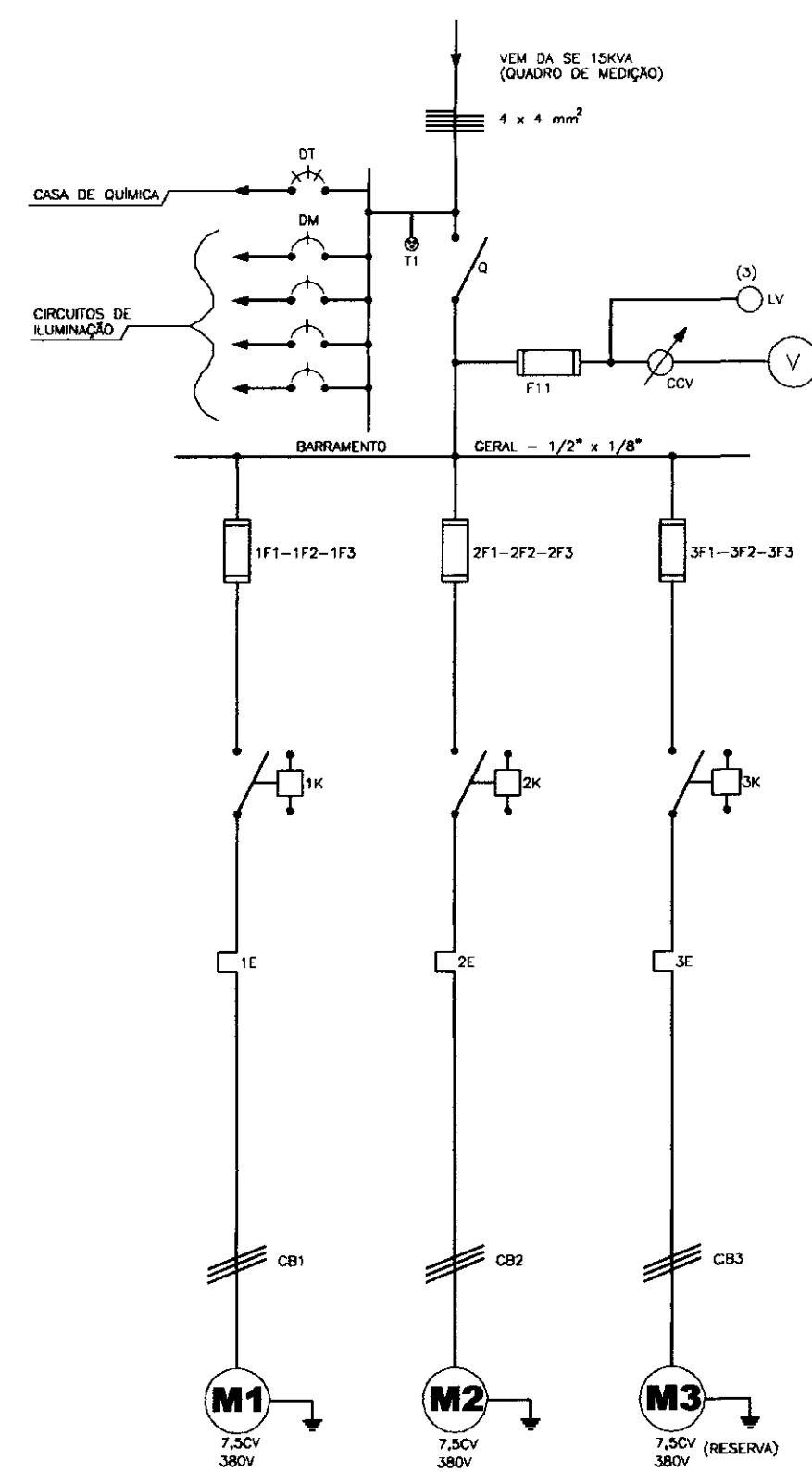


ARRANJO FÍSICO
QUADRO DE COMANDO E PROTEÇÃO DOS MOTORES



NOTA: SEM ESCALA - DIMENSÕES EM MILÍMETROS

DIAGRAMA UNIFILAR
QUADRO DE COMANDO DOS MOTORES

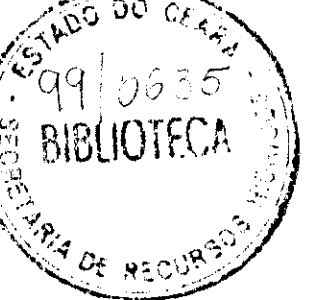


RELAÇÃO DE MATERIAL

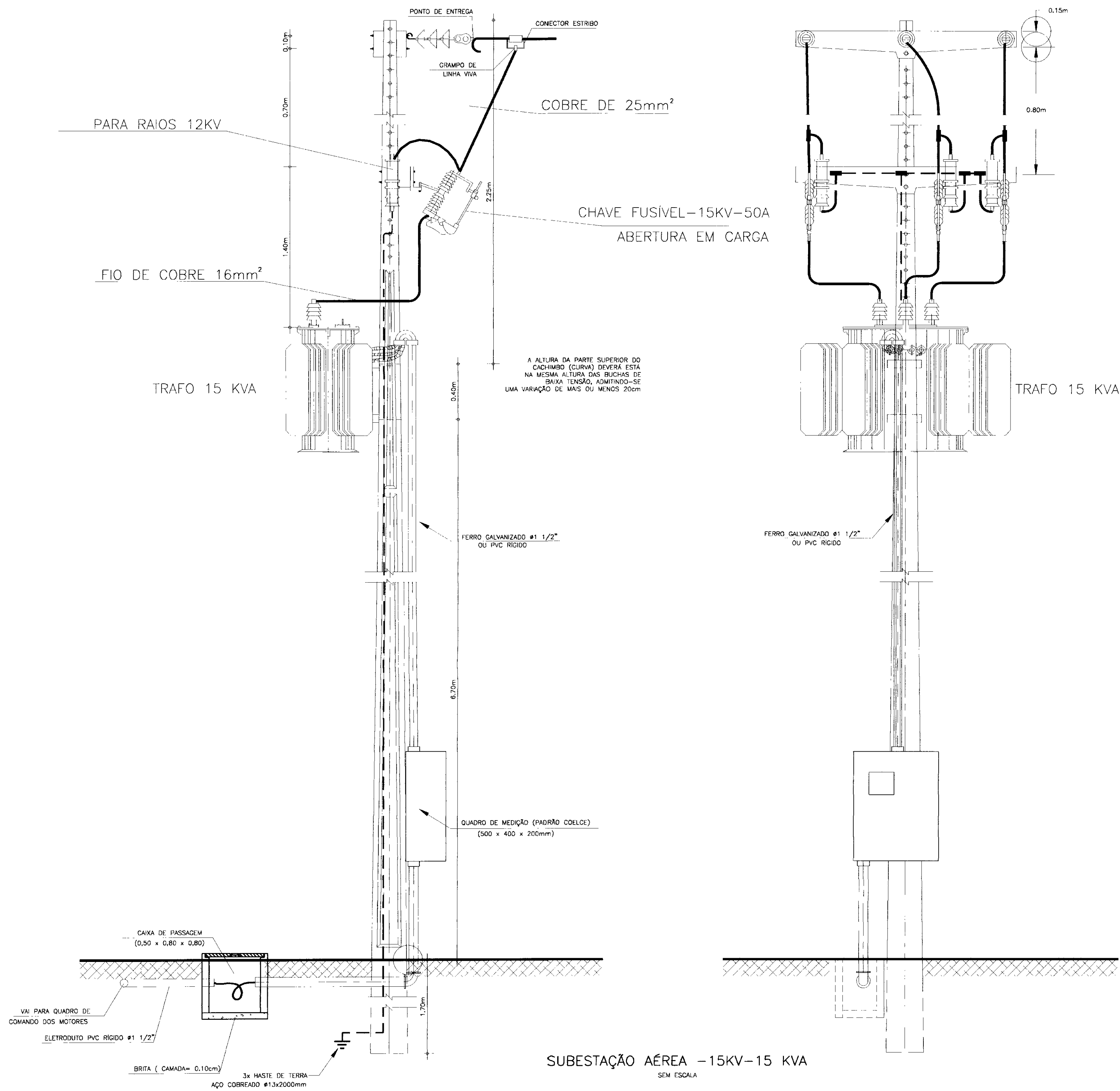
CÓDIGO	DESCRIÇÃO	QUANT.
QUADRO GERAL DE BAIXA TENSÃO		
D	SECCIONADOR TRIPOLAR - 50A - 500V	1
F11	FUSIVEL DIAZED - 4A - 500V - COMPLETO	4
CCV	COMUTADORA PARA VOLTIMETRO	1
V	VOLTIMETRO 96 x 96mm - 0 - 500V - FERRO MOVEL	1
DT	DISJUNTOR TRIFÁSICO - 30A - 380V	1
DM	DISJUNTOR MONOFÁSICO - 15A - 220V	4
LV	SINALIZAÇÃO VERMELHA - 2,5W - 220V	3
T1	TOMADA MONOFÁSICA - 2P + T - 220V - 15A	1
QUADRO DE COMANDO DOS MOTORES - 7,5CV		
F1-F2-F3	FUSIVEL DIAZED - 25A - 500V - COMPLETO	9
K	CONTATOR TRIPOLAR - 16A - 220V - 2NA + 2NF	3
E	RELE BIFÁSICO - FAIXA AJUSTE = 8 - 12,5A	3
RFF	RELE TRIFÁSICO FALTA DE FASE - 380V - MAX/MIN	3
BL	BOTÃO LIGA - NA - VERDE	3
BD	BOTÃO DESLIGA - NF - VERMELHO	3
H	HORÍMETRO TOTALIZADOR - 6 DÍGITOS - 220V	3
LV	SINALIZAÇÃO VERMELHA - 2,5W - 220V	3
CB	CABO COBRE ISULADO - 750V - 2,5mm²	V

900025

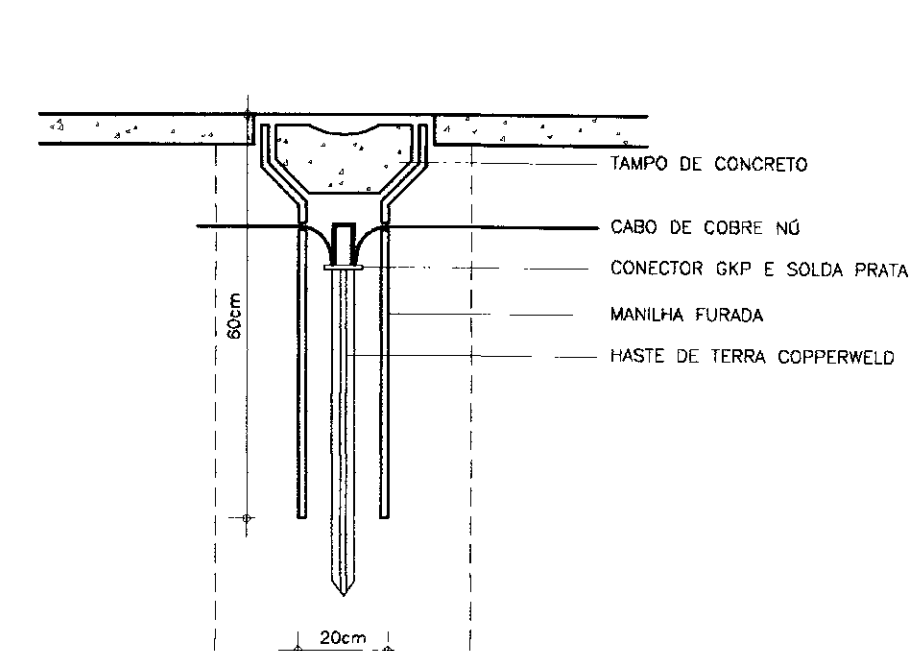
0232/04/02/1-B



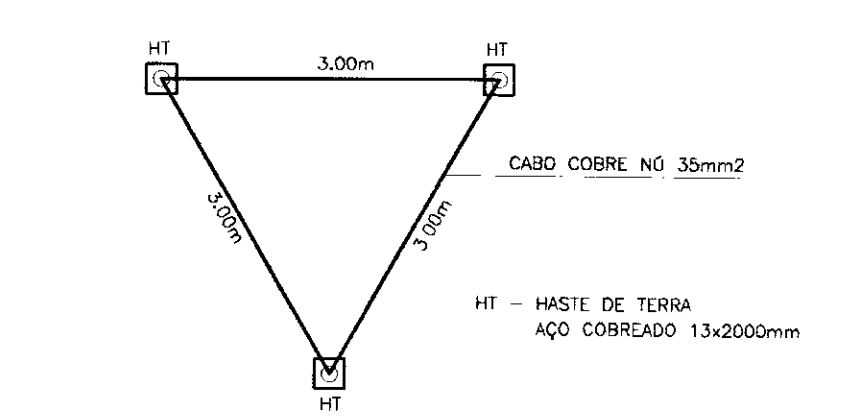
SECRETARIA DE RECURSOS HÍDRICOS - SRH		EXECUTADO POR: ESC - Engenharia, Serviços e Consultoria		GOVERNO DO ESTADO DO CEARÁ SECRETARIA DE RECURSOS HÍDRICOS - SRH	
DISCRIMINAÇÃO		EQUIPE TÉCNICA		PROJETO EXECUTIVO DO SISTEMA ADUTOR DA SERRA DO FÉLIX SISTEMA ELÉTRICO	
Rubrica		Rubrica		ETA - ESTAÇÃO ELEVATÓRIA DE LAVAGEM DOS FILTROS	
Data		Data		DIAGRAMAS - UNIFILAR E FUNCIONAL DOS MOTORES 7,5CV	
Analisado:		NOME: Nilton Maria Fontenele		QUADRO DE COMANDO - ARRANJO FÍSICO	
Aprovado:		NOME:		ESCALA: SEM ESCALA	
Visto:		NOME:		DATA: OUT/99	
		NOME:		CONTRATO: SRH 25/98	
		NOME:		CONTROLE: ESC - ENGENHARIA	
		NOME:		DESENHO Nº: D1E1A1D1S1F1S1E1E1T1D1O151017	



SUBESTAÇÃO AÉREA - 15KV-15 KVA
SEM ESCALA

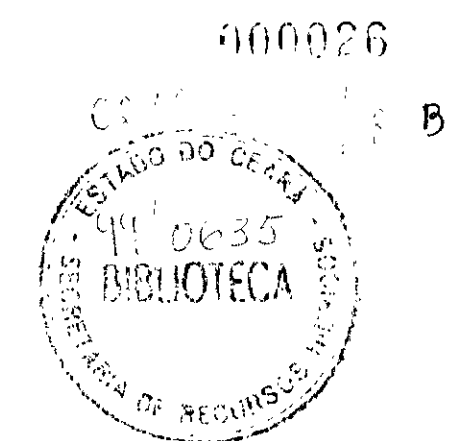
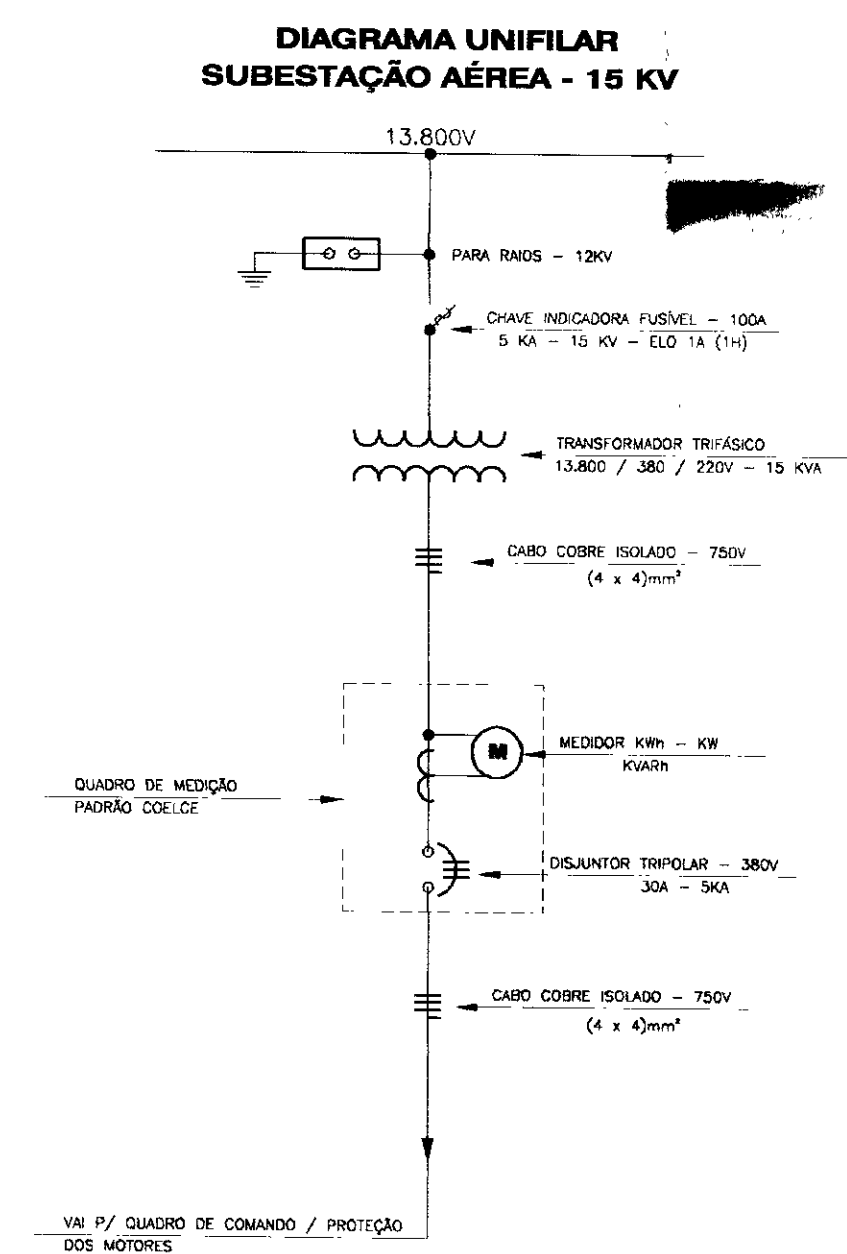


DETALHE DA HASTE DE TERRA

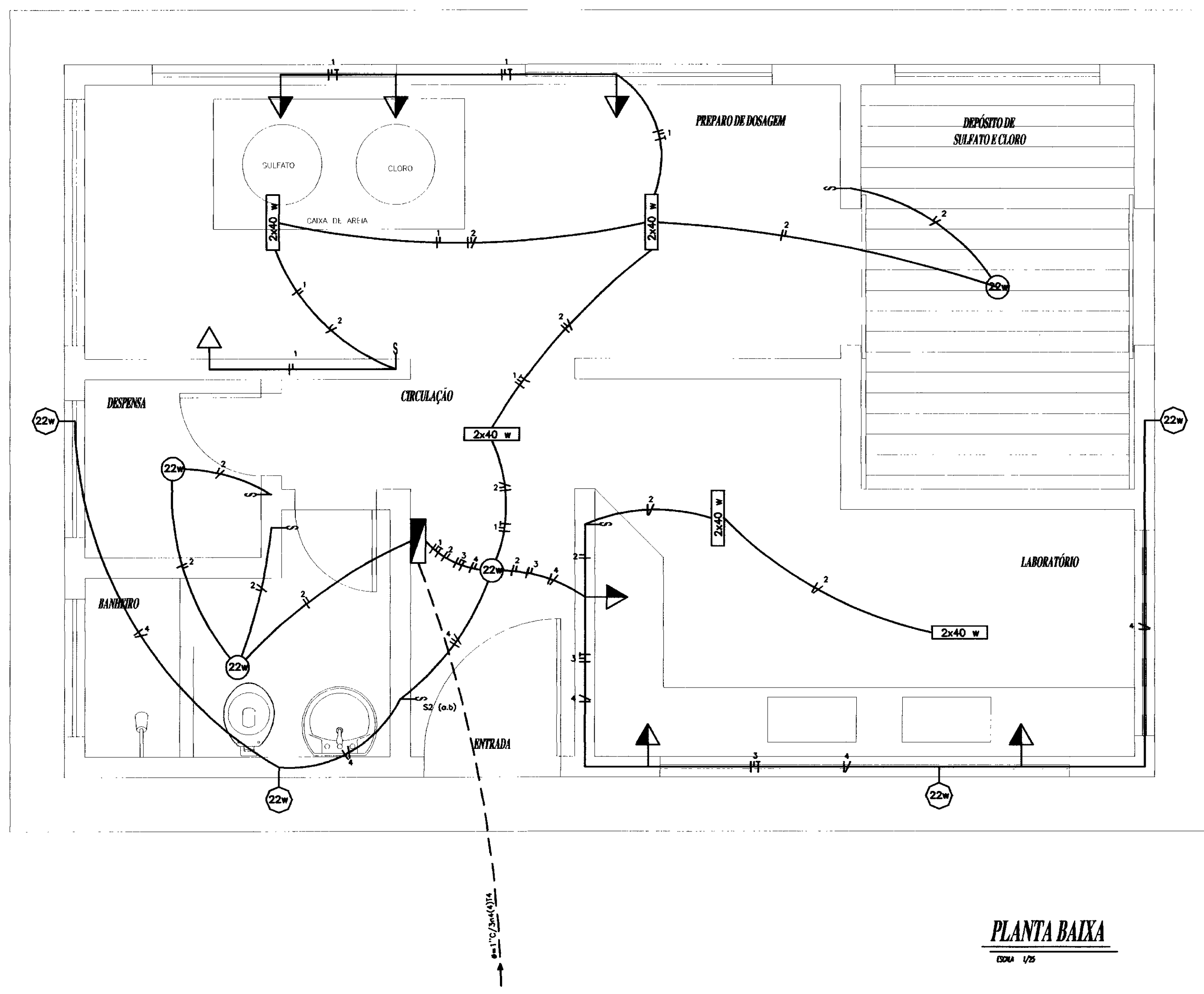


DETALHE DA MALHA DE TERRA

UND.	QUANTIDADE	REDE COBRE	REDE ALUM.	RELAÇÃO DE MATERIAL
UMA	18	18		ARRUELA QUADRADA DE 50x3mm C/ FURO DE 18mm.
UMA	02	02		ARRUELA REDONDA DE 32x3mm C/ FURO DE 18mm.
UM	03	03		ELO FUSIVEL DE 2H.
UMA	04	04		PORCA QUADRADA P/ PARAFUSO M16x2.
Kg	2,9	2,9		CABO DE COBRE N° Nº 25mm²
Kg	5	5		CABO DE AÇO COBREADO 7x10 AWG
UMA	03	03		CHAVE FUSIVEL INDICADORA UNIPOLAR 15KV - A CAP. RUPTURA -A
UM	03	-		PARA-RAIO TIPO VÁLVULA P/ SISTEMA DE DISTRIBUIÇÃO DE 15KV.
UM	-	03		PARA-RAIO TIPO VÁLVULA P/ SISTEMA DE DISTRIBUIÇÃO DE 12KV.
UM	01	01		TRANSFORMADOR TRIFÁSICO DE DISTRIBUIÇÃO AÉREA CLASSE 15KV.
UMA	03	03		GANCHO OLHAL.
UM	03	03		MANILHA SAPATILHA P/ ALÇA PREFORMADA.
UM	03	03		OLHAL P/ PARAFUSO.
UM	04	04		PARAFUSO DE MÁQUINA CABEÇA QUADRADA M16x2 C-350-R-220.
UM	04	04		PARAFUSO DE MÁQUINA CABEÇA QUADRADA M16x2 C-400-R-320.
UMA	03	03		CRUZETA DE CONCRETO ARMADO DE 1,90m TIPO NORMAL.
Kg	1,5	1,5		FIO DE COBRE N° Nº 25mm²
UM	09	06		ISOLADOR DE SUSPENSÃO DE VIDRO OU PORCELANA 15KV.
UMA	03	-		ALÇA PREFORMADA DE DISTRIBUIÇÃO P/ COND. ALUMINIO DE 25mm²
UMA	-	03		ALÇA PREFORMADA DE DISTRIBUIÇÃO P/ COND. COBRE DE 25mm²
UM	03	03		HASTE DE TERRA DE AÇO COBREADO DE SEÇÃO CIRCULAR NO MÍNIMO 13x2000mm.
UM	07	07		CONECTOR PARALELO DE BRONZE ESTANHADO C/ 1 PARAFUSO P/ CON. AÇO COBREADO 7x10 AWG.



SECRETARIA DE RECURSOS HÍDRICOS - SRH		EXECUTADO POR: ESC - Engenharia, Serviços e Consultoria		GOVERNO DO ESTADO DO CEARÁ SECRETARIA DE RECURSOS HÍDRICOS - SRH	
DISCRIMINAÇÃO	Rubrica	Data	EQUIPE TÉCNICA	Rubrica	Data
Analisado:			Eng. Nilda Maria Fontenele CRA 4125-D		
Aprovado:					
Visto:					
PROJETO EXECUTIVO DO SISTEMA ADUTOR DA SERRA DO FÉLIX SUBESTAÇÃO ELÉTRICA - 15 KVA (PADRÃO COELCE) 13800/13200/12600/380/220V			ESCALA: SEM ESCALA		
DATA: OUT/99			CONTRATO: SRH 25/98		
CONTROLE: ESC - ENGENHARIA			DESENHO Nº: DIE A DIS F S E E T S E 016 017		

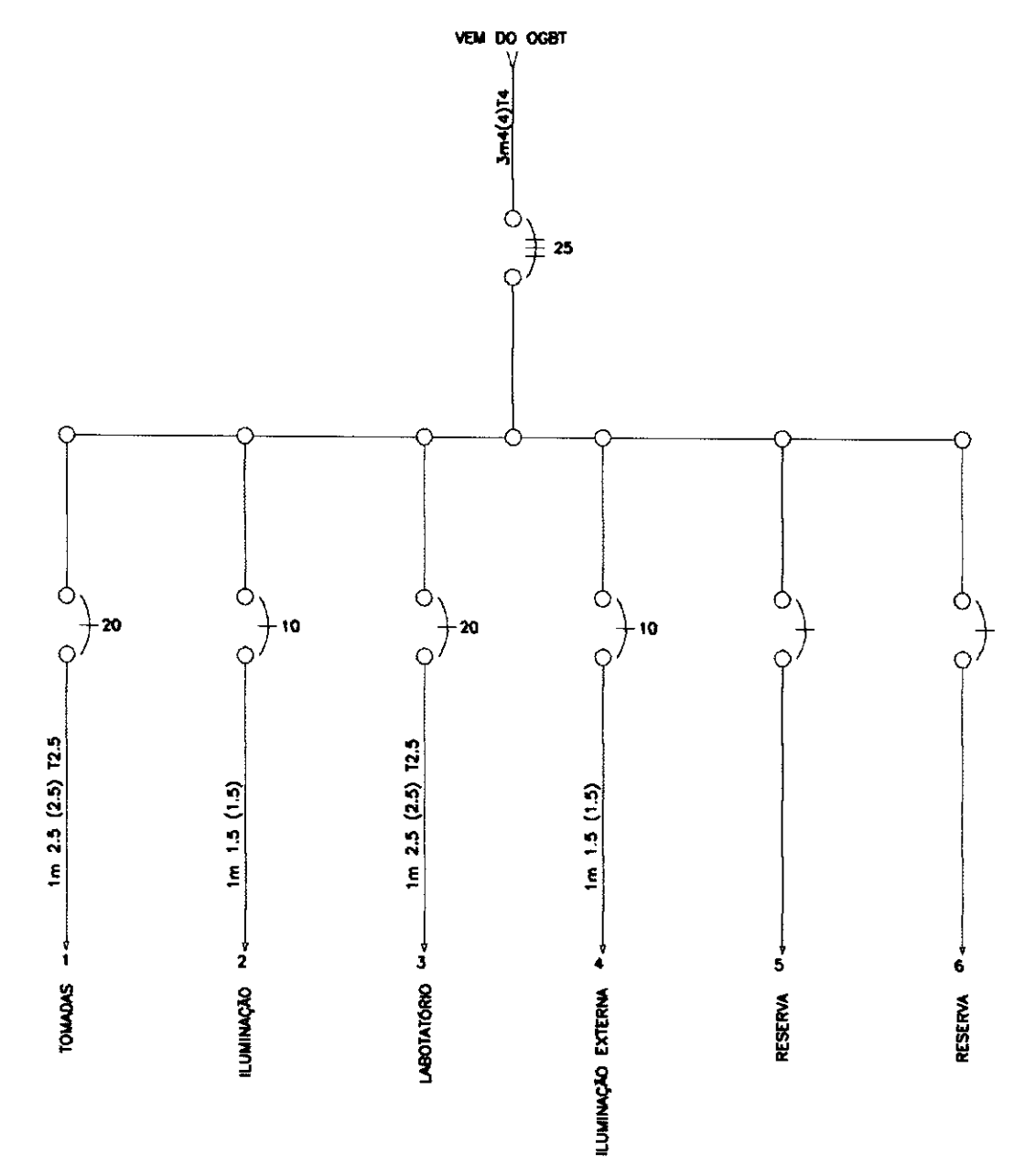


PLANTA BAIXA
BOM 1/5

LEGENDA

- ELETRODUTO EMBUTIDO NO TETO OU PAREDE.
- - - ELETRODUTO EMBUTIDO NO PISO.
- |— CONDUCTORES FASE, NEUTRO, RETORNO E TERRA RESPECTIVAMENTE.
- 2x40 w LUMINÁRIA TIPO CALHA DE SOBREPOR C/ 2 LÂMPADAS FLUORESCENTES DE 40W/220V.
- 22w LUMINÁRIA TIPO PLAFON - GLOBO PLÁSTICO - COM LÂMPADA FLUORESCENTE ELETRÔNICA COMPACTA - 22W/220V + BASE - E-27
- QUADRO GERAL DE BAIXA TENSÃO (QGBT).
- § INTERRUPTOR SIMPLES EM 15A/220V.
- §₂ INTERRUPTOR DE 2 SEÇÕES 15A/220V.
- ◁ TOMADA UNIVERSAL MONTADA A 0,30m DO PISO 15A/220V (2P+1).
- ▷ TOMADA UNIVERSAL MONTADA A 1,50m DO PISO 15A/220V (2P+1).

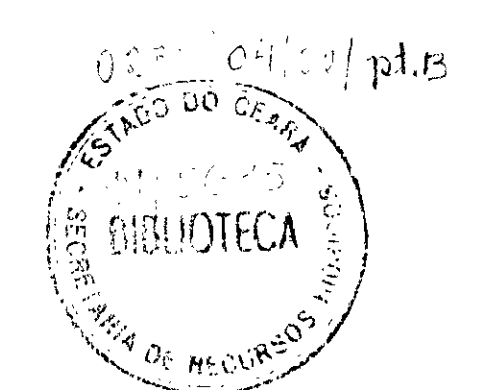
DIAGRAMA DE UNIFILAR



QUADRO DE CARGAS

CIRCUITOS	DESCRIÇÃO	CARGA (W)	FAZIO	DISJUNTOR (A)
1	TOMADAS FLUOR/CLORO/CAL.	3.300	2,5 (2,5) T2,5	1x20
2	ILUMINAÇÃO E TOMADAS	940	1,5 (1,5)	1x10
3	TOMADAS DO LABORATÓRIO	3.000	2,5 (2,5) T2,5	1x20
4	ILUMINAÇÃO EXTERNA	88	1,5 (1,5)	1x10
5	RESERVA	100	-	-
6	RESERVA	100	-	-
TOTAL DE ALIMENTADORES 2		7.528	4(4)T4	3x25

000027



SECRETARIA DE RECURSOS HÍDRICOS - SRH			EXECUTADO POR: ESC - Engenharia, Serviços e Consultoria			GOVERNO DO ESTADO DO CEARÁ SECRETARIA DE RECURSOS HÍDRICOS - SRH									
DISCRIMINAÇÃO			EQUIPE TÉCNICA			PROJETO EXECUTIVO DO SISTEMA ADUTOR DA SERRA DO FÉLIX SISTEMA ELÉTRICO									
Analisado:			Rubrica			CASA DE QUÍMICA - INSTALAÇÕES ELÉTRICAS									
Aprovado:			Data			ESCALA:		DATA:		CONTRATO:		CONTROLE:		DESENHO Nº	
Visão:			Nome			INDICADA		OUT./98		SRH 25/98		ESC - ENGENHARIA		017/017	